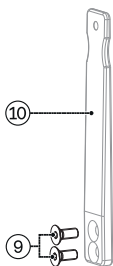


17AD100*

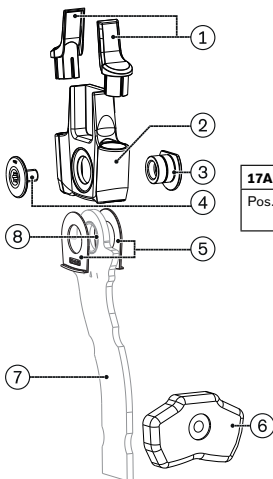
DE	Gebrauchsanweisung	13
EN	Instructions for use	30
FR	Instructions d'utilisation	46
IT	Istruzioni per l'uso	63
ES	Instrucciones de uso	81
PT	Manual de utilização	98
NL	Gebruiksaanwijzing	115
SV	Bruksanvisning	132
DA	Brugsanvisning	148
NO	Bruksanvisning	165
FI	Käyttöohje	181
CS	Návod k použití	196
SK	Návod na používanie	213
RU	Руководство по применению	230
JA	取扱説明書	249
ZH	使用说明书	266

1

17AD100*

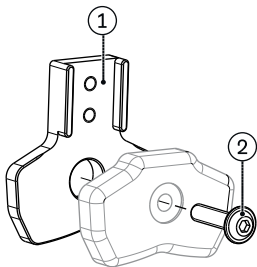


17AD100=	10	12	14	16	20
Pos. 9	T20 3,5 Nm	T20 3,5 Nm	T20 3,5 Nm	T25 7 Nm	T25 7 Nm

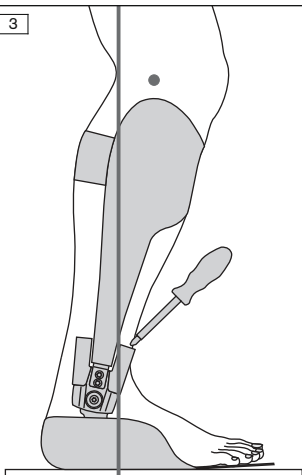


17AD100=	10	12	14	16	20
Pos. 4	T20 3 Nm	T20 3 Nm	T25 5 Nm	T30 8 Nm	T30 8 Nm

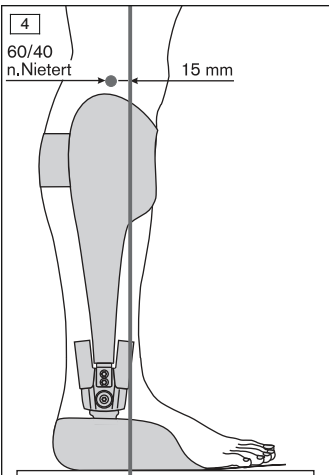
2



3



4



17AD100A=AS*

17AD100=	10	12	14	16	20
Pos. 1	T20	T20	T25	T30	T30



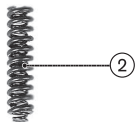
17AD100=	10	12	14	16	20
17AD100A=MA-	10	12	14	20	20
	T20	T20	T25	T30	T30
Pos. 3	5 Nm	6 Nm	6 Nm	8 Nm	8 Nm



17AD100A=LS*

①

17AD100=	10	12	14	16	20
Pos. 1	T20	T20	T25	T30	T30



②



③



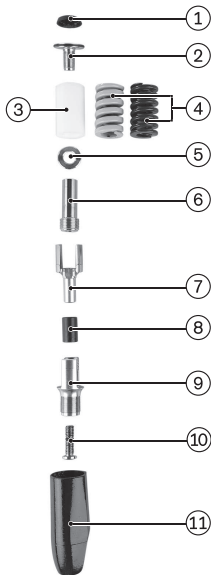
④



⑤

17AD100=	10	12	14	16	20
17AD100A=MA-	10	12	14	20	20
	T20	T20	T25	T30	T30
Pos. 5	5 Nm	6 Nm	6 Nm	8 Nm	8 Nm

17AD100A=HS*

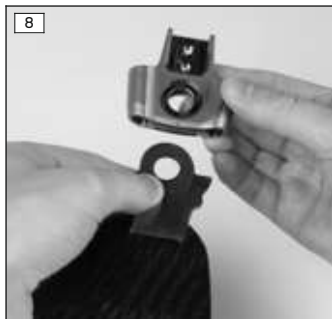


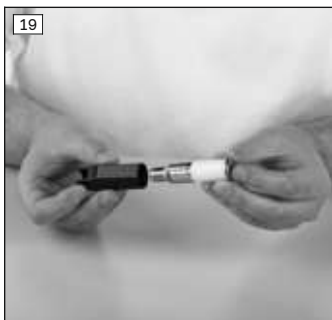
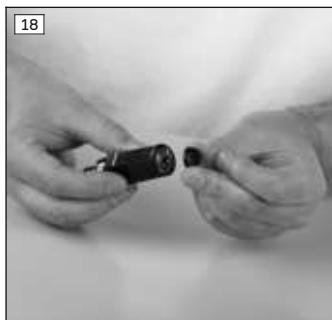
17AD100=	10	12	14	16	20
Pos. 2	T25	T25	T30	T30	T30

17AD100=	10	12	14	16	20
Pos. 6	T25 4 Nm	T25 4 Nm	T25 4 Nm	T40 6 Nm	T40 6 Nm

17AD100=	10	12	14	16	20
17AD100A=MA-	10	12	14	20	20
	T20	T20	T25	T30	T30
Pos. 9	5 Nm	6 Nm	6 Nm	8 Nm	8 Nm

17AD100=	10	12	14	16	20
Pos. 10	T9	T9	T15	T20	T20













INFORMATION

Datum der letzten Aktualisierung: 2021-07-13

- ▶ Lesen Sie dieses Dokument vor Gebrauch des Produkts aufmerksam durch und beachten Sie die Sicherheitshinweise.
- ▶ Weisen Sie den Benutzer in den sicheren Gebrauch des Produkts ein.
- ▶ Wenden Sie sich an den Hersteller, wenn Sie Fragen zum Produkt haben oder Probleme auftreten.
- ▶ Melden Sie jedes schwerwiegende Vorkommnis im Zusammenhang mit dem Produkt, insbesondere eine Verschlechterung des Gesundheitszustands, dem Hersteller und der zuständigen Behörde Ihres Landes.
- ▶ Bewahren Sie dieses Dokument auf.

Diese Gebrauchsanweisung gibt Ihnen wichtige Informationen zur Verarbeitung des System-Knöchelgelenks 17AD100*. Zum Knöchelgelenk 17AD100 ist ein FIT-KIT verfügbar 17AD100A=FIT-KIT.

2 Produktbeschreibung

2.1 Verfügbare Größen

Die Größe des Produkts wird anhand des geplanten Einsatzes (unilateral oder bilateral) und des Körpergewichts ausgewählt.

	Maximales Körpergewicht in kg (lbs)	
	Unilateraler Einsatz (lateral oder medial)	Bilateraler Einsatz (lateral und medial)
17AD100=10*	15 (33)	25 (55)
17AD100=12*	20 (44)	40 (88)
17AD100=14*	50 (110)	80 (176)
17AD100=16*	85 (187)	120 (264.5)
17AD100=20*	110 (242.5)	160 (352.5)

INFORMATION

- ▶ Verwenden Sie bei unilateralem Einsatz des Produkts und Beugekontrakturen in Knie oder Hüfte >10° oder ausgeprägter Torsion oder Varus-/Valgus-Instabilitäten oder hoher körperlicher Aktivität die nächst größere Größe.
- ▶ Setzen Sie das Produkt bilateral ein, wenn ein Tuberaufsitz vorliegt.

2.2 Bauteile/Konstruktion

siehe Abb. 1, Pos.	Menge	Benennung	Artikelkennzeichen
	1	Knöchelgelenk Nexgear Tango	17AD100*
		Bestehend aus:	
1	2	Blindkappen	
2	1	Grundkörper	
3	1	Gelenkmutter	17AD100S=*
4	1	Gelenkschraube	
5	10	Axialscheiben	17AD100S=*-1
6	1	Abdeckung Laminierdummy	17AD100A=DY.*-P
9	2	Senkkopfschrauben	501S137=M4x8 (Größe 10, 12) 501S137=M4x10-2 (Größe 14) 501S137=M5x10-1 (Größe 16, 20)

Nicht im Lieferumfang enthalten			
siehe Abb. 1, Pos.	Menge	Benennung	Artikelkennzeichen
7	1	Fußbügel	17SF100=OS*, 17SF101=OS*
8	1	Lagerbuchse Fußbügel	30Y306=10 (Größe 10) 30Y306=12 (Größe 12) 30Y306=14 (Größe 14) 30Y306=16 (Größe 16, 20)
10	1	Eingusssschiene	17LS3=* (Größe 10, 12, 14, 16, 20)
		Verlängerungsschiene	17LV3=*

siehe Abb. 2, Pos.	Menge	Benennung	Artikelkennzeichen
	1	Laminierdummy - Set	17AD100A=DY*
		Bestehend aus:	
1	1	Laminierdummy - Unterteil	
2	1	Laminierdummy - Schraube	
Die Abdeckung des Laminierdummys (siehe Abb. 1, Pos. 6) ist nicht Bestandteil des Laminierdummy-Sets.			

siehe Abb. 5, Pos.	Menge	Benennung	Artikelkennzeichen
	1	Nexgear Tango Anschlag-Modul	17AD100A=AS*
		Bestehend aus:	
1	1	Gewindestift	30Y309=* (Größe 10, 12, 14) 30Y309=20 (Größe 16, 20)
2	1	Anschlaghülse mit Pufferanschlag innen	17AD100S=AS-*·1 (Größe 10, 12, 14) 17AD100S=AS-20-1 (Größe 16, 20)
3	1	Einschraubkanal mit Cover	17AD100S=AS-*·2 (Cover)

254521-3, Pos.	Menge	Benennung	Artikelkennzeichen
	1	Nexgear Tango Feder-Modul	17AD100A=LS*
		Bestehend aus:	
1	1	Gewindestift	30Y309=* (Größe 10, 12, 14) 30Y309=20 (Größe 16, 20)
2	1	Spiralfeder (Größen 10,12) Druckfeder (Größen 14, 16, 20)	17AD100S=LS-*·1
3	1	Federhülse	
4	1	Kugel	
5	1	Einschraubkanal mit Cover	17AD100S=LS-*·2 (Cover)

siehe Abb. 7, Pos.	Menge	Benennung	Artikelkennzeichen
	1	Nexgear Tango Reaction-Modul	17AD100A=HS*
		Bestehend aus:	
1	1	Abdeckkappe	516K2=25-7 (Größe 10, 12) 516K2=30-7 (Größe 14, 16, 20)
2	1	Federschraube mit O-Ring	17AD100S=HS-*·3 (Größe 10, 12, 14) 17AD100S=HS-20-1 (Größe 16, 20)
3	1	Federdummy	
5	1	Unterlegscheibe	
6	1	Federaufnahme	
7	1	Federstößel	

siehe Abb. 7, Pos.	Menge	Benennung	Artikelkennzeichen
8	1	Lagerhülse	17AD100S=HS-* -1 (Größe 10, 12, 14) 17AD100S=HS-20-1 (Größe 16, 20)
9	1	Trägerelement	30Y444=* *=10/12/14 (Größe 10, 12, 14) *=20 (Größe 16, 20) (Wartungsintervall 1 Jahr, danach Komplettaustausch)
10	1	Anschlagstift	17AD100S=HS-* -1
11	1	Cover	17AD100S=HS-* -2

Nicht im Lieferumfang enthalten			
siehe Abb. 7, Pos.	Menge	Benennung	Artikelkennzeichen
4	1	Nexgear Tango Reaction-Spring extra stark	17AD100A=HS-12-2 (Größe 10, 12) 17AD100A=HS-14-2 (Größe 14) 17AD100A=HS-20-2 (Größe 16, 20)
	1	Nexgear Tango Reaction-Spring stark	17AD100A=HS-12-1 (Größe 10, 12) 17AD100A=HS-14-1 (Größe 14) 17AD100A=HS-20-1 (Größe 16, 20)

3 Benötigte Werkzeuge

Nicht im Lieferumfang enthalten		
Menge	Benennung	Artikelkennzeichen
1	Montageadapter	17AD100A=MA-10 (Größe 10) 17AD100A=MA-12 (Größe 12) 17AD100A=MA-14 (Größe 14) 17AD100A=MA-20 (Größe 16, 20)

4 Bestimmungsgemäße Verwendung

4.1 Verwendungszweck

System-Knöchelgelenke sind **ausschließlich** zur orthetischen Versorgung der unteren Extremität bei einem Patienten einzusetzen.

Der Hersteller empfiehlt bei unilateralem Einsatz die Verarbeitung des System-Knöchelgelenks in Gießharztechnik oder Carbon-Prepreg-Technik.

4.2 Indikationen

Bei Teillähmung oder kompletter Lähmung der Beinmuskulatur.

Die Indikation wird vom Arzt gestellt.

4.3 Kombinationsmöglichkeiten

Kombination 17AD100* mit E-MAG Active 17B203*

Das Orthesenknöchelgelenk Nexgear Tango 17AD100* kann mit dem Orthesenkniegelenk E-MAG Active 17B203* kombiniert werden.

Kombinationsmöglichkeiten			
Orthesenkniegelenk	Max. Körpergewicht [kg] (lbs)	Orthesenknöchelgelenk	Einsatzbedingung
17B203*	85 (187,4)	17AD100=16*, =20*	unilateral
17B203* mit medialem Mitläufer 17B206	100 (220,5)	17AD100=16*, =20*	bilateral

INFORMATION

Nach erfolgter Autokalibrierung des E-MAG Active 17B203* **keine weiteren statischen oder dynamischen Veränderungen am 17AD100* vornehmen.**

Sollten patientenspezifische Justierungen am 17AD100* notwendig sein, die Arbeitsschritte zur Autokalibrierung vom E-MAG Active 17B203* nach Gebrauchsanweisung 647G1165 wiederholen.

Nähere Verarbeitungshinweise zum E-MAG Active 17B203* sind der Gebrauchsanweisung 647G1165 zu entnehmen.

4.4 Lebensdauer

Das Produkt ist bei bestimmungsgemäßer Verwendung und fachgerechter Montage für folgende Lebensdauer ausgelegt:

Gelenkgrößen 10, 12: **1 Jahr**

Gelenkgrößen 14, 16, 20: **3 Jahre**

4.5 Qualifikation

Die Versorgung eines Patienten mit dem Produkt darf nur von ausgebildetem Fachpersonal vorgenommen werden. Es wird vorausgesetzt, dass das Fachpersonal im Umgang mit den unterschiedlichen Techniken, Materialien, Werkzeugen und Maschinen vertraut ist.

5 Sicherheit

5.1 Bedeutung der Warnsymbolik



Warnung vor möglichen Unfall- und Verletzungsgefahren.



Warnung vor möglichen technischen Schäden.

5.2 Sicherheitshinweise



Überbeanspruchung tragender Bauteile

Verletzungen durch Funktionsveränderung oder –verlust

- ▶ Verwenden Sie das Produkt nur für den definierten Einsatzbereich.
- ▶ Falls das Produkt extremen Belastungen ausgesetzt wurde (z. B. durch Sturz), sorgen Sie für geeignete Maßnahmen (z. B. Reparatur, Austausch, Kontrolle durch den Kundenservice des Herstellers, etc.).



Mechanische Beschädigung des Produkts

Verletzungen durch Funktionsveränderung oder –verlust

- ▶ Arbeiten Sie sorgfältig mit dem Produkt.
- ▶ Prüfen Sie das Produkt auf Funktion und Gebrauchsfähigkeit.
- ▶ Verwenden Sie das Produkt bei Funktionsveränderungen oder -verlust nicht weiter und lassen Sie es durch autorisiertes Fachpersonal kontrollieren.



Überbeanspruchung durch Gebrauch an mehr als einem Patienten

Verletzungsgefahr und Funktionsverlust sowie Beschädigungen am Produkt

- ▶ Verwenden Sie das Produkt nur an einem Patienten.
- ▶ Beachten Sie die Wartungsempfehlung.

HINWEIS

Thermische Überbelastung des Produkts

Beschädigung durch unsachgemäße thermische Bearbeitung

- ▶ Führen Sie keine Wärmebehandlung über **300 °C** durch.
- ▶ Entfernen Sie vor der thermischen Bearbeitung sämtliche temperaturkritischen Komponenten (z. B. Kunststoffe).

HINWEIS

Thermische Überbelastung von Produktkomponenten

Funktionsverlust durch unsachgemäße thermische Bearbeitung

- ▶ Entfernen Sie vor einer thermischen Bearbeitung des Produkts sämtliche temperaturkritischen Komponenten (z. B. Kunststoffteile).

HINWEIS

Produkt wird falschen Umgebungsbedingungen ausgesetzt

Beschädigungen, Versprödung oder Zerstörung durch unsachgemäße Handhabung

- ▶ Vermeiden Sie die Lagerung bei kondensierender Umgebungfeuchtigkeit.
- ▶ Vermeiden Sie den Kontakt mit abrasiven Medien (z. B. Sand, Staub).
- ▶ Setzen Sie das Produkt keinen Temperaturen unter **-10 °C** und über **+60 °C** aus (z. B. Sauna, übermäßiger Sonneneinstrahlung, Trocknen auf der Heizung).

6 Gebrauchsfähigkeit herstellen

VORSICHT

Fehlerhafter Aufbau, Montage oder Einstellung

Verletzungsgefahr durch Funktionsveränderung oder -verlust

- ▶ Montage-, Einstell-, und Wartungsarbeiten dürfen nur von Fachpersonal durchgeführt werden.
- ▶ Beachten Sie die Aufbau-, Montage- und Einstellhinweise.

6.1 Verarbeitung

Benötigte Materialien: Laminierdummy-Set 17AD100A=DY*, Laminierdummy-Abdeckung 17AD100A=DY-*-P, Eingusschiene 17LS3=* oder Verlängerungsschiene 17LV3=*, Fußbügel 17SF100=OS*, 17SF101=OS*,

Senkkopfschrauben 501S137=*, Justieradapter 743Y56=4, Plastaband 636K8

> **Das Gipsmodell wurde patientenspezifisch hergestellt.**

- 1) Die Schiene (siehe Abb. 1, Pos. 10) mit den Schrauben (Pos. 9) am Laminierdummy-Unterteil (siehe Abb. 2, Pos. 1) montieren.
- 2) Den Fußbügel (Pos. 7) mit der Lagerbuchse (Pos. 8) in der Laminierdummy-Abdeckung platzieren.
- 3) Die Abdeckung auf das Laminierdummy-Unterteil legen und mit der Laminierdummy-Schraube (siehe Abb. 2, Pos. 2) fixieren. Konstruktionsbedingt wird der Fußbügel mit der Abdeckung in die Neutralstellung gebracht.
- 4) Den Laminierdummy am Gipsmodell befestigen, dazu die Laminierdummy-Schraube durch die Abdeckung, den Fußbügel und das Unterteil stecken und am Justieradapter festschrauben.
- 5) Die Schrauben der Schiene und des Dummies mit Plastaband abdichten.
- 6) Die Orthese patientengerecht laminieren.
- 7) Nach dem Aushärten des Laminats den laminierten Rohling vom Gipsmodell entformen, dazu den Laminierdummy mit einem Messer freischneiden und demontieren.
- 8) Die Schrauben vom Plastaband befreien.
- 9) Die beiden Schrauben der Schiene entfernen.
- 10) Die Laminierdummyverschraubung lösen und die Abdeckung abnehmen.
- 11) Die Entformungskanten mit der Oszillationssäge frei machen.
- 12) Die Passteile vom Gips entformen.

6.2 Montage des Gelenks

Axialscheiben montieren

- 1) Die Axialscheiben auswählen und einsetzen (Dicke der Axialscheiben - siehe nachfolgende Tabelle).
- 2) Den Lauf des Orthesegelenks durch schrittweises Austauschen der Axialscheiben optimieren: Dickere Scheiben bei Spiel in medial-laterale Richtung, dünnere Scheiben bei Widerstand in Plantarflexion/Dorsalex-tension.

Größe Orthesegelenk	Dicke der Axialscheiben [mm]
17AD100=10*, 17AD100=12*	0,70, 0,75, 0,80, 0,85, 0,90
17AD100=14*, 17AD100=16*, 17AD100=20*	0,85, 0,90, 0,95, 1,0, 1,05, 1,10

Fußbügel montieren

- 1) Den Sitz der Lagerbuchse (siehe Abb. 1, Pos. 8) im Fußbügel (Pos. 7) prüfen.
- 2) Den Grundkörper des Gelenks (Pos. 2) auf den Fußbügel mit den Axialscheiben (Pos. 5) setzen (siehe Abb. 8). Dabei eine Axialscheibe pro Seite einsetzen und auf einen mittigen Sitz des Fußbügels achten.
- 3) Prüfen, ob sich das Fußteil leichtgängig und ohne Spiel bewegen lässt. Bei Bedarf Axialscheiben mit unterschiedlicher Dicke einsetzen.
- 4) Sicherstellen, dass die Axialscheiben den direkten Kontakt zwischen dem metallenen Grundkörper und dem Fußbügel verhindern.
- 5) Die Gelenkschraube (Pos. 4) und die Gelenkmutter (Pos. 3) einsetzen und die Schraubverbindung mit Loctite 241 und entsprechendem Anzugsmoment sichern (siehe Abb. 9).

Die entsprechenden Schlüsselgrößen und Anzugsmomente der Abbildung des Knöchelgelenks entnehmen (siehe Abb. 1).

Schiene montieren

- Die Schiene am Grundkörper mit den Senkkopfschrauben fixieren und die Schraubverbindungen mit Loctite 241 und entsprechendem Anzugsmoment sichern.

Die entsprechenden Schlüsselgrößen und Anzugsmomente der Abbildung des Knöchelgelenks entnehmen (siehe Abb. 1).

6.3 Montage der Module

INFORMATION

Ottobock empfiehlt den Aufbau der Orthese mit Hilfe des L.A.S.A.R. Posture oder L.A.S.A.R. Posture 3D zu kontrollieren und bei Bedarf anzupassen.

- Wir empfehlen, dass die sagittale Belastungslinie ca. **15 mm** vor dem Kompromiss-Drehpunkt des Knies nach Nietert verläuft (siehe Abb. 3, siehe Abb. 4).

Durch die individuellen Kombinationsmöglichkeiten der einzelnen Module miteinander lässt sich das System-Knöchelgelenk an die Bedürfnisse des Patienten anpassen. Die Aufbaujustierung lässt sich über die Winkeleinstellung des System-Knöchelgelenks regulieren. Die Winkeleinstellung lässt sich über die Einschraubtiefe der Gewindestifte 17AD100A=AS*, 17AD100A=LS* bzw. dem Anschlagstift 17AD100A=HS* einstellen.

INFORMATION

Bilateraler Aufbau der Orthese

Achten Sie bei der patientenspezifischen Einstellung auf die gleichmäßige Verteilung der Kräfte (z. B. Druckfederkraft).

6.3.1 Anschlag-Modul montieren

- > **Benötigte Materialien:** Montageadapter 17AD100A=MA*, Drehmomentschlüssel mit Bit, Torxschlüssel, Loctite 241 636K13
- > **Voraussetzung:** Das Knöchelgelenk ist mit dem Fußbügel montiert.
- 1) Den Einschraubkanal (siehe Abb. 5, Pos. 3) von oben durch das schwarze Cover stecken.
- 2) Den Einschraubkanal mit Cover von oben in den Grundkörper einschrauben (siehe Abb. 15).
- 3) Den Montageadapter auf den Einschraubkanal aufsetzen und mit einem Drehmomentschlüssel festziehen. Anzugsmoment beachten (siehe Abb. 11).
- 4) Die Anschlaghülse (Pos. 2), mit der Wölbung zum Fußbügel zeigend, in den Einschraubkanal einstecken (siehe Abb. 16).
- 5) Den Gewindestift (Pos. 1) mit einem Torxschlüssel in den Einschraubkanal eindrehen und patientenspezifisch den Anschlag einstellen (siehe Abb. 17). Mit Loctite 241 sichern, dabei die Winkeleinstellung des Knöchelgelenks beachten.

Die entsprechenden Schlüsselgrößen und Anzugsmomente der Abbildung des Anschlag-Moduls 17AD100A=AS* entnehmen (siehe Abb. 5).

6.3.2 Feder-Modul montieren

- > **Benötigte Materialien:** Montageadapter 17AD100A=MA*, Drehmomentschlüssel mit Bit, Torxschlüssel, Loctite 241 636K13
- > **Voraussetzung:** Das Knöchelgelenk ist mit dem Fußbügel montiert.
- 1) Den Einschraubkanal (siehe Abb. 6, Pos. 5) von oben durch das schwarze Cover stecken.
- 2) Den Einschraubkanal mit Cover von oben in den Grundkörper schrauben (siehe Abb. 10).
- 3) Den Montageadapter auf den Einschraubkanal aufsetzen und mit dem Drehmomentschlüssel festziehen. Anzugsmoment beachten (siehe Tabelle) (siehe Abb. 11).
- 4) Die Kugel (Pos. 4) von oben in den Einschraubkanal einlegen (siehe Abb. 12).
- 5) Die Feder (Pos. 2) in die Federhülse (Pos. 3) einführen und im Einschraubkanal platzieren (siehe Abb. 13).

- 6) Den Gewindestift (Pos. 1) mit einem Torxschlüssel in den Einschraubkanal eindrehen und patientenspezifisch die Feder anpassen (siehe Abb. 14). Mit Loctite 241 sichern, dabei die Winkeleinstellung des Knöchelgelenks beachten.

Die entsprechenden Schlüsselgrößen und Anzugsmomente der Abbildung des Feder-Moduls 17AD100A=LS* entnehmen (siehe Abb. 6).

6.3.3 Reaction-Modul montieren

Das Nexgear Tango Reaction-Modul wird montiert im Cover (siehe Abb. 7, Pos. 11) geliefert. Zerlegen sie das Modul zunächst in einzelne Bauteile, um es patientenspezifisch anpassen zu können.

HINWEIS:

- Das Reaction-Modul **nicht** ohne Cover montieren.
- **Nicht** am Patienten erproben oder den Patienten in diesem Zustand laufen lassen.

- > **Benötigte Materialien:** Montageadapter 17AD100A=MA*, Drehmomentschlüssel mit Bit, Torxschlüssel, Loctite 241 636K13
- > **Voraussetzung:** Das Knöchelgelenk ist mit dem Fußbügel montiert.
- 1) Die Abdeckkappe (Pos. 1) von der Federschraube (Pos. 2) entfernen (siehe Abb. 18).
 - 2) Das Modul aus dem Cover herausdrücken (siehe Abb. 19).
 - 3) Die Federschraube (Pos. 2) lösen.
 - 4) Den Federdummy (Pos. 3) entnehmen (siehe Abb. 20).
 - 5) Die Unterlegscheibe (Pos. 5) entnehmen (siehe Abb. 21).
 - 6) Die Federaufnahme (Pos. 6) lösen (siehe Abb. 22).
 - 7) Den Federstößel (Pos. 7) mit der Lagerhülse (Pos. 8) und dem Anschlagstift (Pos. 10) vom Trägerelement (Pos. 9) durch herausziehen trennen (siehe Abb. 23). **INFORMATION: Den Anschlagstift (Pos. 10) nicht entfernen, da die Gewindegewissung des Anschlagstifts beschädigt wird.**
 - 8) Den Montageadapter auf dem Trägerelement (Pos. 9) platzieren und in das Cover einführen (siehe Abb. 24).
 - 9) Das Cover (Pos. 11) mit der abgeflachten Seite auf den Grundkörper des Knöchelgelenks aufsetzen (siehe Abb. 25).
 - 10) Den Montageadapter mit Anzugsmoment des Trägerelements anziehen (siehe Abb. 26).
 - 11) Den Montageadapter entfernen.
 - 12) Den Federstößel (Pos. 7) mit der Lagerhülse (Pos. 8) und dem Anschlagstift (Pos. 10) im Cover im Trägerelement positionieren (siehe Abb. 27).

- 13) **INFORMATION: Die Federaufnahme muss sich leichtgängig in das Trägerelement einschrauben lassen. Ist beim Einschrauben ein Widerstand festzustellen, die Federaufnahme herausschrauben und nochmals einschrauben. Das Gewinde nicht schief einschrauben.** Das Gewinde der Federaufnahme (Pos. 6) mit einem Torxschlüssel in den Federstößel einsetzen und mit einem Drehmomentschlüssel festziehen, dazu eine Bitverlängerung für den Drehmomentschlüssel verwenden. Anzugsmoment beachten (siehe Abb. 28, siehe Abb. 29).
- 14) Die Unterlegscheibe (Pos. 5) auf der Federaufnahme positionieren (siehe Abb. 30).
- 15) Den Federdummy (Pos. 3) in das Modul einlegen (siehe Abb. 31).
- 16) Die Federschraube (Pos. 2) auf das Modul aufsetzen und mit einem Torxschlüssel festschrauben (siehe Abb. 32). Der Federdummy muss spielfrei im Modul sitzen.
- 17) Die Orthese am Patienten anlegen (siehe Abb. 33).
- Die entsprechenden Schlüsselgrößen und Anzugsmomente der Abbildung des Reaction-Moduls entnehmen (siehe Abb. 7).

Reaction-Modul - Statische Anprobe

INFORMATION

Der Anschlagstift ist mit einer Gewindesicherung versehen, dadurch ist der Anschlagstift beim Einstellen schwergängig drehbar. Auf unnötiges mehrfaches Schrauben des Anschlagstifts verzichten, da die Gewindesicherung leicht zu beschädigen ist und zum vorzeitigen Verschleiß führen kann. Optional kann zur Montage als Hebelverlängerung für den Torxschlüssel der Montageadapter 17AD100A=MA* verwendet werden.

- > **Benötigte Materialien:** Knie-Drehpunktlehre 743A8
 - > **Voraussetzung:** Das Reaction-Modul ist mit dem Federdummy im Knöchelgelenk montiert.
- 1) Die Orthese am Patienten anlegen (siehe Abb. 33).
 - 2) Mit der Knie-Drehpunktlehre den Kompromissdrehpunkt nach Nietert am Kniegelenk markieren (siehe Abb. 34).
 - 3) Den Torxschlüssel durch die Federschraube führen (siehe Abb. 35) und den Anschlagstift (siehe Abb. 7, Pos. 10) justieren, um den OSG-Winkel zu verändern. Mit der Hand den Unterschenkel entlasten, damit sich der Anschlagstift im Gewinde mühelos bewegt (siehe Abb. 36).
 - 4) Den Anschlagstift im Bedarfsfall nachjustieren, so dass die Orthese kein anterior-posterior Spiel aufweist.

- 5) Den statischen Aufbau der Orthese mit Hilfe des L.A.S.A.R. Posture kontrollieren (siehe Abb. 37).

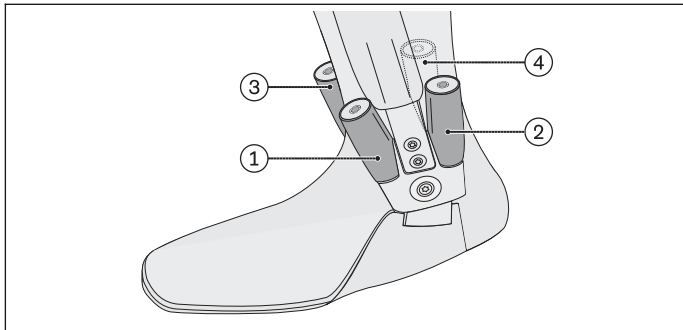
Reaction-Modul - Dynamische Anprobe

- > **Benötigte Materialien:** Feder 17AD100A=HS-*-1 (stark) oder 17AD100A=HS-*-2 (extra stark)
 - > **Voraussetzung:** Das Reaction-Modul ist mit dem Federdummy im Kniegelenk montiert.
- 1) Für die dynamische Anprobe muss der Federdummy entfernt und mit der Reaction-Feder ausgetauscht werden. Die Federschraube (siehe Abb. 7, Pos. 2) mit einem Torxschlüssel lösen und vom Modul entnehmen.
 - 2) Den Federdummy (Pos. 3) entfernen und mit der Reaction-Spring (Pos. 4) ersetzen (siehe Abb. 38).
 - 3) **INFORMATION: Die Federschraube schmieren, um das Festfressen der Schraube zu verhindern.** Anschließend die Federschraube bündig mit dem Cover eindrehen (siehe Abb. 39, siehe Abb. 40).
 - 4) Die Orthese am Patienten anlegen und eine Anprobe durchführen.
 - 5) Den sagittalen Aufbau des Patienten am L.A.S.A.R. Posture kontrollieren.
 - 6) Die gewünschte Vorspannung der Feder einstellen (siehe Abb. 41).
 - 7) Den Patienten mit angelegter Orthese gehen lassen.

6.3.4 Reaction-Module in bilateraler Orthese einstellen

Bei der Verwendung mehrerer Reaction-module in einer bilateralen Orthese, auf die Einstellreihenfolge achten. Die Anschläge und Federspannungen der Reaction-module, die sich medial und lateral gegenüberstehen, müssen gleich eingestellt werden. Die identische Einstellung der Reaction-module 1 und 3 sowie 2 und 4 verhindert Verformungen und Schäden an der Orthese.

Dorsalflexion und Plantarflexion einstellen



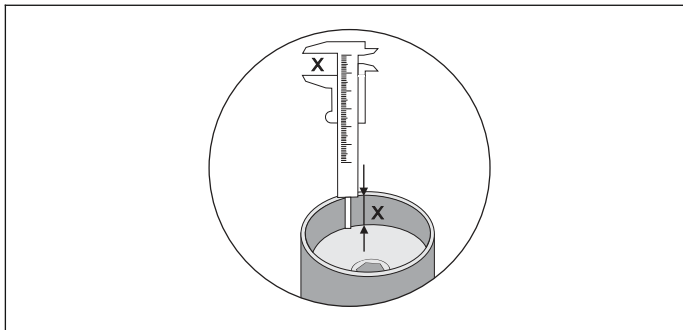
Die Arbeitsschritte in Kapitel "Reaction-Modul montieren" und "Reaction-Modul - Statische Anprobe" beachten.

Die Anschläge der Reaction-Module werden gemäß der folgenden Einstellreihenfolge eingestellt. Wenn ein Reaction-Modul nicht benötigt wird, die entsprechenden Handlungsanweisungen auslassen.

- > **Voraussetzung:** Die Orthese ist am Patienten angelegt.
 - > **Voraussetzung:** Alle Reaction-Module sind mit dem Federdummy montiert.
- 1) Den Anschlag von Reaction-Modul 1 einstellen (siehe vorherige Abb., siehe Abb. 36)
 - 2) Den Anschlag von Reaction-Modul 2 einstellen bis das Orthesengelenk kein anterior-posterior Spiel mehr aufweist.
 - 3) Wenn Reaction-Modul 1 und 2 eingestellt wurden und Reaction Modul 3 folgen soll: Die Federschraube von Reaction-Modul 1 lösen.
 - 4) Den Anschlag von Reaction-Modul 3 einstellen (wenn Reaction-Modul 1 vorhanden, dann identisch zu Reaction-Modul 1).
 - 5) Die zuvor gelöste Federschraube von Reaction-Modul 1 wieder anziehen.
 - 6) Wenn Reaction-Modul 4 eingestellt werden soll: Die Federschraube von Reaction-Modul 2 lösen.
 - 7) Den Anschlag von Reaction-Modul 4 einstellen bis das Orthesengelenk kein anterior-posterior Spiel mehr aufweist (wenn Reaction-Modul 2 vorhanden, dann identisch zu Reaction-Modul 2).
 - 8) Die zuvor gelöste Federschraube von Reaction-Modul 2 wieder anziehen.

- 9) Einen ungenutzten Einschraubkanal mit einer Blindkappe sichern.
- 10) Bei Bedarf in der statischen Anprobe die Einstellungen anpassen und die Arbeitsschritte wiederholen.

Federspannung einstellen



Die Arbeitsschritte in Kapitel "Reaction-Modul - Dynamische Anprobe" beachten.

Die Federspannungen der Reaction-Module werden gemäß der folgenden Einstellreihenfolge eingestellt. Wenn ein Reaction-Modul nicht benötigt wird, die entsprechenden Handlungsanweisungen auslassen.

- > **Voraussetzung:** Die Orthese ist am Patienten angelegt.
 - > **Voraussetzung:** Alle Reaction-Module sind mit den Reaction-Federn montiert.
- 1) An der Federschraube von Reaction-Modul 1 die Federspannung einstellen.
 - 2) An der Federschraube von Reaction-Modul 2 die Federspannung einstellen.
 - 3) Die Einschraubtiefe der Federschraube im Cover von Reaction-Modul 1 und 2 mit einem Messschieber messen und notieren (siehe vorherige Abb.).
 - 4) An der Federschraube von Reaction-Modul 3 die Federspannung einstellen. Wenn Reaction-Modul 1 montiert ist, den Messwert von Reaction-Modul 1 auf Reaction-Modul 3 übertragen.
 - 5) An der Federschraube von Reaction-Modul 4 die Federspannung einstellen. Wenn Reaction-Modul 2 montiert ist, den Messwert von Reaction-Modul 2 auf Reaction-Modul 4 übertragen.

- 6) Einen ungenutzten Einschraubkanal mit einer Blindkappe sichern.
- 7) Den Patienten mit angelegter Orthese gehen lassen. Im Bedarfsfall die Federn nachjustieren, dabei die Einstellreihenfolge beachten.

7 Reinigung

System-Gelenke müssen nach dem Kontakt mit salz-, chlor- oder seifenhaltigen Wasser oder bei Verschmutzungen umgehend gereinigt werden.

- 1) System-Gelenke mit reinem Süßwasser abspülen.
- 2) System-Gelenke mit einem Tuch abtrocknen oder an der Luft trocknen lassen. Direkte Hitzeeinwirkung vermeiden (z. B. Ofen- oder Heizkörperhitze).

8 Wartung

INFORMATION

Möglicherweise ist das Produkt patientenspezifisch einer erhöhten Belastung ausgesetzt.

- Verkürzen Sie die Wartungsintervalle gemäß den zu erwartenden Belastungen.

Der Hersteller schreibt für das Produkt mindestens eine halbjährliche Funktions- und Verschleißkontrolle vor.

Für die Wartung des Produkts können zugehörige Servicesets bestellt werden.

Die Ersatzteile sind im Kapitel Produktbeschreibung unter „Bauteile/Konstruktion“ aufgeführt.

Nur Spezialschmiermittel 633F7 verwenden.

8.1 Reaction-Modul warten

Benötigte Materialien: Montageadapter 17AD100A=MA*, Drehmomentschlüssel mit Bit, Torxschlüssel, Spezialschmiermittel 633F7

- 1) Zum Warten das Reaction-Modul sichten (siehe Abb. 7).
- 2) **INFORMATION: Das Modul auseinanderbauen, wenn Verschleißspuren einen Austausch notwendig machen, dies erkennt man ohne Demontage. Unnötiges Zerlegen geht auf die Gewindesicherung des Anschlagstifts.** Das Reaction-Modul in einzelne Bauteile zerlegen.
- 3) Die Abdeckkappe (Pos. 1) von der Federschraube (Pos. 2) entfernen.

- 4) Die Federschraube (Pos. 2) mit einem Torxschlüssel lösen und entnehmen. (**Optional:** Sollten sich mehrere Bauteile gleichzeitig lösen, kann über die Federaufnahme (Pos. 6) von unten mit einem Torxschlüssel gekontert werden, um so die Bauteile lösen und zerlegen zu können.)
- 5) Die Reaction-Feder (Pos. 4) aus dem Cover entfernen.
- 6) Die Unterlegscheibe (Pos. 5) entnehmen.
- 7) Den Federnaufnahme (Pos. 6) mit dem Torxschlüssel lösen und entfernen.
- 8) Die Gelenkverschraubung lösen und den Fußbügel demontieren.
- 9) Den Federstößel (Pos. 7) mit Lagerhülse (Pos. 8) und Anschlagstift (Pos. 10) mit einem Torxschlüssel durch leichtem Druck, von unten, gegen den Anschlagstift drücken und aus dem Trägerelement (Pos. 9) herauslösen. Dabei die Teile aus dem Cover (Pos. 11) herausdrücken.
- 10) Den Montageadapter auf das Trägerelement (Pos. 9) aufsetzen und mit einem Torxschlüssel vom Grundkörper lösen. **INFORMATION: Das Trägerelement halbjährlich im Rahmen der Wartung überprüfen und nach einem Jahr mit neuem Trägerelement zu tauschen.**
- 11) Den Anschlagstift (Pos. 10) mit einem Torxschlüssel vom Federstößel und der Lagerhülse lösen.
- 12) Die Lagerhülse (Pos. 8) vom Federstößel (Pos. 7) abziehen (2546884).

Überprüfen und Schmieren

- 1) Die Abdeckkappe (Pos. 1) und das Cover des Moduls (Pos. 11) auf Verschleiß prüfen und bei Verschleißerscheinungen austauschen.
- 2) Die Lagerhülse (Pos. 8) und den Anschlagstift (Pos. 10) überprüfen und bei Verschleißerscheinungen austauschen.
- 3) Nur die Außenflächen der Federaufnahme (Pos. 6) mit einem leichten Schmierfilm versehen. Zu viel Schmiermittel unbedingt vermeiden!
- 4) Alle Bauteile vor dem Zusammensetzen sorgfältig überprüfen und reinigen. Je nach Abnutzungsgrad die Teile austauschen.

Zur Montage des Reaction-Moduls siehe Kapitel "Reaction-Modul montieren".

9 Entsorgung

Das Produkt gemäß den geltenden nationalen Vorschriften entsorgen.

10 Rechtliche Hinweise

Alle rechtlichen Bedingungen unterliegen dem jeweiligen Landesrecht des Verwenderlandes und können dementsprechend variieren.

10.1 Haftung

Der Hersteller haftet, wenn das Produkt gemäß den Beschreibungen und Anweisungen in diesem Dokument verwendet wird. Für Schäden, die durch Nichtbeachtung dieses Dokuments, insbesondere durch unsachgemäße Verwendung oder unerlaubte Veränderung des Produkts verursacht werden, haftet der Hersteller nicht.

10.2 CE-Konformität

Das Produkt erfüllt die Anforderungen der Verordnung (EU) 2017/745 über Medizinprodukte. Die CE-Konformitätserklärung kann auf der Website des Herstellers heruntergeladen werden.

1 Foreword

English

INFORMATION

Date of last update: 2021-07-13

- ▶ Please read this document carefully before using the product and observe the safety notices.
- ▶ Instruct the user in the safe use of the product.
- ▶ Please contact the manufacturer if you have questions about the product or in case of problems.
- ▶ Report each serious incident related to the product to the manufacturer and to the relevant authority in your country. This is particularly important when there is a decline in the health state.
- ▶ Please keep this document for your records.

These instructions for use provide important information on the processing of the 17AD100* system ankle joint. A FIT-KIT, reference number 17AD100A=FIT-KIT, is available for the 17AD100 ankle joint.

2 Product description

2.1 Available sizes

The size of the product is selected according to the planned use (unilateral or bilateral) and the body weight.

	Maximum body weight in kg (lbs)	
	Unilateral use (lateral or medial)	Bilateral use (lateral and medial)
17AD100=10*	15 (33)	25 (55)
17AD100=12*	20 (44)	40 (88)
17AD100=14*	50 (110)	80 (176)

	Maximum body weight in kg (lbs)	
	Unilateral use (lateral or medial)	Bilateral use (lateral and medial)
17AD100=16*	85 (187)	120 (264.5)
17AD100=20*	110 (242.5)	160 (352.5)

INFORMATION

- ▶ Use the next larger size if the product is being worn unilaterally and in case of flexion contractures in the knee or hip $>10^\circ$, distinct torsion or varus/valgus instabilities or increased physical activity.
- ▶ Use the product bilaterally if there is an ischial support.

2.2 Components/design

see fig. 1, item	Quantity	Designation	Reference number
	1	Nexgear Tango ankle joint	17AD100*
		Consisting of:	
1	2	Blind caps	
2	1	Basic piece	
3	1	Joint nut	17AD100S=*
4	1	Joint screw	
5	10	Axial washers	17AD100S=*-1
6	1	Lamination dummy cover	17AD100A=DY.*-P
9	2	Countersunk head screws	501S137=M4x8 (size 10, 12) 501S137=M4x10-2 (size 14) 501S137=M5x10-1 (size 16, 20)

Not included in scope of delivery

see fig. 1, item	Quantity	Designation	Reference number
7	1	Foot stirrup	17SF100=OS*, 17SF101=OS*
8	1	Foot stirrup bearing bushing	30Y306=10 (size 10) 30Y306=12 (size 12) 30Y306=14 (size 14) 30Y306=16 (size 16, 20)
10	1	Lamination bar	17LS3=* (size 10, 12, 14, 16, 20)
		Side bar	17LV3=*

see fig. 2, item	Quantity	Designation	Reference number
	1	Lamination dummy set	17AD100A=DY*
		Consisting of:	
1	1	Lamination dummy – lower part	
2	1	Lamination dummy – screw	
The cover for the lamination dummy (see fig. 1, item 6) is not included in the lamination dummy set.			

see fig. 5, item	Quantity	Designation	Reference number
	1	Nexgear Tango adjustable Stop-module	17AD100A=AS*
		Consisting of:	
1	1	Set screw	30Y309=* (size 10, 12, 14) 30Y309=20 (size 16, 20)
2	1	Stop sleeve with internal bumper stop	17AD100S=AS-*·1 (size 10, 12, 14) 17AD100S=AS-20·1 (size 16, 20)
3	1	Threaded hole with cover	17AD100S=AS-*·2 (cover)

254521-3, item	Quantity	Designation	Reference number
	1	Nexgear Tango Spring-module	17AD100A=LS*
		Consisting of:	
1	1	Set screw	30Y309=* (size 10, 12, 14) 30Y309=20 (size 16, 20)
2	1	Coil spring (sizes 10,12) Compression spring (sizes 14, 16, 20)	17AD100S=LS-*·1
3	1	Spring guide housing	
4	1	Ball	
5	1	Threaded hole with cover	17AD100S=LS-*·2 (cover)

see fig. 7, item	Quantity	Designation	Reference number
	1	Nexgear Tango Reaction-module	17AD100A=HS*
		Consisting of:	

see fig. 7, item	Quantity	Designation	Reference number
1	1	Cover cap	516K2=25-7 (size 10, 12) 516K2=30-7 (size 14, 16, 20)
2	1	Spring bolt with O-ring	17AD100S=HS-* ³ (size 10, 12, 14) 17AD100S=HS-20-1 (size 16, 20)
3	1	Spring dummy	
5	1	Spacer washer	
6	1	Spring holder	
7	1	Spring plunger	
8	1	Bearing sleeve	17AD100S=HS-* ¹ (size 10, 12, 14) 17AD100S=HS-20-1 (size 16, 20)
9	1	Support element	30Y444=* * ¹⁰ =10/12/14 (size 10, 12, 14) * ²⁰ =20 (size 16, 20) (Maintenance interval 1 year, then replace entirely)
10	1	Stop pin	17AD100S=HS-* ¹
11	1	Cover	17AD100S=HS-* ²

Not included in scope of delivery

see fig. 7, item	Quantity	Designation	Reference number
4	1	Nexgear Tango Reaction-Spring extra str	17AD100A=HS-12-2 (size 10, 12) 17AD100A=HS-14-2 (size 14) 17AD100A=HS-20-2 (size 16, 20)
	1	Nexgear Tango Reaction-Spring strong	17AD100A=HS-12-1 (size 10, 12) 17AD100A=HS-14-1 (size 14) 17AD100A=HS-20-1 (size 16, 20)

3 Required tools

The scope of delivery does NOT include:		
Quantity	Designation	Reference number
1	Mounting adapter	17AD100A=MA-10 (size 10) 17AD100A=MA-12 (size 12) 17AD100A=MA-14 (size 14) 17AD100A=MA-20 (size 16, 20)

4 Intended use

4.1 Indications for use

System ankle joints are intended to be used **exclusively** for providing a patient with a lower limb orthosis.

In case of unilateral use, the manufacturer recommends that the system ankle joint be processed by means of the lamination resin technique or carbon prepreg technology.

4.2 Indications

Partial or total paralysis of the leg muscles.

Indications must be determined by the physician.

4.3 Combination possibilities

Combination 17AD100* with 17B203* E-MAG Active

The 17AD100* Nexgear Tango orthotic ankle joint can be combined with the 17B203* E-MAG Active orthotic knee joint.

Combination possibilities			
Orthotic knee joint	Max. body weight [kg] (lbs)	Orthotic ankle joint	Usage condition
17B203*	85 (187.4)	17AD100=16*, =20*	Unilateral
17B203* with 17B206 medial support	100 (220.5)	17AD100=16*, =20*	Bilateral

INFORMATION

Do not make any further static or dynamic changes to the 17AD100* after automatic calibration of the 17B203* E-MAG Active.

If patient-specific adjustments to the 17AD100* are required, repeat the process steps for automatic calibration of the 17B203* E-MAG Active according to the 647G1165 instructions for use.

Further information about the processing of the 17B203* E-MAG Active is found in the 647G1165 instructions for use.

4.4 Lifetime

The product is designed for the following lifetime, given intended use and proper installation:

Joint sizes 10, 12: **1 year**

Joint sizes 14, 16, 20: **3 years**

4.5 Qualification

Patients may be fitted with the product only by trained qualified personnel. The qualified personnel must be familiar with the handling of the various techniques, materials, machines and tools.

5 Safety

5.1 Explanation of warning symbols



Warning regarding possible risks of accident or injury.



Warning regarding possible technical damage.

5.2 Safety instructions



Excessive strain on load-bearing components

Injuries due to changes in or loss of functionality

- ▶ Only use the product for the defined area of application.
- ▶ If the product has been exposed to extreme strain (e.g. due to falling), take any necessary measures (e.g. repair, replacement, inspection by the manufacturer's customer service, etc.).



Mechanical damage to the product

Injuries due to changes in or loss of functionality

- ▶ Use caution when working with the product.
- ▶ Check the product for proper function and readiness for use.
- ▶ In case of changes in or loss of functionality, discontinue use of the product and have it checked by authorised, qualified personnel.



Excessive strain due to use on more than one patient

Risk of injury and loss of functionality as well as damage to the product

- ▶ Use the product on only one patient.
- ▶ Observe the maintenance recommendations.

NOTICE**Thermal overloading of the product**

Damage due to improper thermal treatment

- ▶ Do not carry out any heat treatment at temperatures above **300 °C (570 °F)**.
- ▶ Prior to thermal treatment, remove all temperature-critical components (such as plastic parts).

NOTICE**Thermal overloading of product components**

Loss of function due to improper thermal treatment

- ▶ Prior to the thermal treatment of the product, remove all temperature-critical components (e.g. plastic parts).

NOTICE**Exposure of the product to unsuitable environmental conditions**

Damage, brittleness or destruction due to improper handling

- ▶ Avoid storage in condensing ambient humidity.
- ▶ Avoid contact with abrasive substances (e.g. sand, dust).
- ▶ Do not expose the product to temperatures below -10 °C (14 °F) or above +60 °C (140 °F) (e.g. sauna, excessive sunlight, drying on a radiator).

6 Preparing the product for use

⚠ CAUTION**Incorrect alignment, assembly or adjustment**

Risk of injury due to change in or loss of functionality

- ▶ Assembly, adjustment and maintenance operations may only be completed by qualified personnel.
- ▶ Observe the alignment, assembly and adjustment instructions.

6.1 Processing

Required materials: 17AD100A=DY* lamination dummy set, 17AD100A=DY*-P lamination dummy cover, 17LS3=* lamination bar or 17LV3=* side bar, 17SF100=OS*/17SF101=OS* foot stirrup, 501S137=* countersunk head screws, 743Y56=4 alignment insert, 636K8 Plastaband

> **The patient-specific plaster model has been fabricated.**

- 1) Use the screws (item 9) to mount the bar (see fig. 1, item 10) to the bottom section of the lamination dummy (see fig. 2, item 1).
- 2) Place the foot stirrup (item 7) with the bearing bushing (item 8) in the lamination dummy cover.
- 3) Set the cover onto the lower section of the lamination dummy and secure it with the lamination dummy screw (see fig. 2, item 2). Due to the design, the foot stirrup with the cover is brought to the neutral position.
- 4) Attach the lamination dummy to the plaster model by inserting the lamination dummy screw through the cover, foot stirrup and lower section and screwing it to the alignment insert.
- 5) Seal the screws of the bar and dummy with Plastaband.
- 6) Laminate the orthosis according to the patient's needs.
- 7) After the laminate hardens, remove the laminated blank from the plaster model. To do so, expose the lamination dummy with a knife and remove it.
- 8) Remove the Plastaband from the screws.
- 9) Remove the two screws from the bar.
- 10) Loosen the lamination dummy screws and remove the cover.
- 11) Use the oscillating saw to expose the edges for removal.
- 12) Remove the components from the plaster.

6.2 Assembling the joint

Mounting the axial washers

- 1) Select and insert the axial washers (see the following table for the thickness of the axial washers).
- 2) Optimise the movement of the orthosis joint by replacing the axial washers step-by-step: Use thicker washers if there is play in the medial/lateral direction, thinner washers if there is resistance in plantar flexion/dorsal extension.

Orthosis joint size	Thickness of axial washers [mm]
17AD100=10*, 17AD100=12*	0.70, 0.75, 0.80, 0.85, 0.90
17AD100=14*, 17AD100=16*, 17AD100=20*	0.85, 0.90, 0.95, 1.0, 1.05, 1.10

Mounting the foot stirrup

- 1) Check the position of the bearing bushing (see fig. 1, item 8) in the foot stirrup (item 7).
- 2) Place the basic piece of the joint (item 2) onto the foot stirrup with the axial washers (item 5) (see fig. 8). Insert one axial washer per side and ensure that the foot stirrup is centred.
- 3) Check whether the foot component can be moved smoothly and without play. Use axial washers of varying thicknesses if necessary.
- 4) Make sure that the axial washers prevent direct contact between the metal basic piece and the foot stirrup.
- 5) Insert the joint screw (item 4) and the joint nut (item 3) and secure the screw connection with Loctite 241 and the corresponding torque (see fig. 9).

See the illustration of the ankle joint for the corresponding wrench sizes and tightening torque values (see fig. 1).

Mounting the bar

- Fasten the bar to the basic piece using the countersunk head screws and secure the screw connections with Loctite 241 and the corresponding torque.

See the illustration of the ankle joint for the corresponding wrench sizes and tightening torque values (see fig. 1).

6.3 Installing the modules

INFORMATION

Ottobock recommends checking the alignment of the orthosis using the L.A.S.A.R. Posture or L.A.S.A.R. Posture 3D and adapting it as needed.

- We recommend positioning the sagittal load line approx. **15 mm** in front of the knee compromise pivot point according to Nietert (see fig. 3, see fig. 4).

Thanks to the individual options for combining the specific modules with one another, the system ankle joint can be adjusted to needs of the patient. The adjustment of the alignment can be controlled via the angle adjustment of the system ankle joint. The angle adjustment can be set via the screw depth of the 17AD100A=AS*, 17AD100A=LS* setscrews and the 17AD100A=HS* stop pin.

INFORMATION

Bilateral design of the orthosis

Ensure that the forces (e.g. compression spring force) are evenly distributed for the patient-specific setting.

6.3.1 Installing the Stop-module

- > **Required materials:** 17AD100A=MA* mounting adapter, torque wrench with bit, Torx wrench, 636K13 Loctite 241
 - > **Prerequisite:** The ankle joint is mounted to the foot stirrup.
- 1) Insert the threaded hole (see fig. 5, item 3) through the black cover from above.
 - 2) Screw the threaded hole with cover into the basic piece from above (see fig. 15).
 - 3) Place the mounting adapter on the threaded hole and tighten it with a torque wrench. Observe the specified torque (see fig. 11).
 - 4) Insert the stop sleeve (item 2) into the threaded hole with the curve pointing towards the foot stirrup (see fig. 16).
 - 5) Screw the setscrew (item 1) into the threaded hole with a Torx wrench and adjust the stop for the patient (see fig. 17). Secure with Loctite 241; observe the angle adjustment of the ankle joint.

See the illustration of the 17AD100A=AS* stop module for the corresponding wrench sizes and tightening torque values (see fig. 5).

6.3.2 Installing the Spring-module

- > **Required materials:** 17AD100A=MA* mounting adapter, torque wrench with bit, Torx wrench, 636K13 Loctite 241
 - > **Prerequisite:** The ankle joint is mounted to the foot stirrup.
- 1) Insert the threaded hole (see fig. 6, item 5) through the black cover from above.
 - 2) Screw the threaded hole with cover into the basic piece from above (see fig. 10).
 - 3) Place the mounting adapter onto the threaded hole and tighten it with the torque wrench. Observe the specified torque (see table) (see fig. 11).
 - 4) Insert the ball (item 4) into the threaded hole from above (see fig. 12).
 - 5) Guide the spring (item 2) into the spring guide housing (item 3) and position it in the threaded hole (see fig. 13).
 - 6) Screw the setscrew (item 1) into the threaded hole with a Torx wrench and adjust the spring for the patient (see fig. 14). Secure with Loctite 241; observe the angle adjustment of the ankle joint.

See the illustration of the 17AD100A=LS* spring module for the corresponding wrench sizes and tightening torque values (see fig. 6).

6.3.3 Installing the Reaction-module

The Nexgear Tango Reaction-module is delivered installed in the cover (see fig. 7, item 11). First disassemble the module into individual components so that you can adjust it to the individual patient.

NOTICE:

- Do **not** install the Reaction-module without the cover.
- Do **not** test on the patient or allow the patient to walk in this state.

- > **Required materials:** 17AD100A=MA* mounting adapter, torque wrench with bit, Torx wrench, 636K13 Loctite 241
- > **Prerequisite:** The ankle joint is mounted to the foot stirrup.
- 1) Remove the cover cap (item 1) from the spring bolt (item 2) (see fig. 18).
 - 2) Press the module out of the cover (see fig. 19).
 - 3) Loosen the spring bolt (item 2).
 - 4) Remove the spring dummy (item 3) (see fig. 20).
 - 5) Remove the washer (item 5) (see fig. 21).
 - 6) Loosen the spring holder (item 6) (see fig. 22).
 - 7) Separate the spring plunger (item 7) together with the bearing sleeve (item 8) and the stop pin (item 10) from the support element (item 9) by pulling them out (see fig. 23). **INFORMATION: Do not remove the stop pin (item 10) because this damages the thread lock on the stop pin.**
 - 8) Place the mounting adapter on the support element (item 9) and guide them into the cover (see fig. 24).
 - 9) Mount the cover (item 11) with the flattened side on the basic piece of the ankle joint (see fig. 25).
 - 10) Tighten the mounting adapter using the tightening torque of the support element (see fig. 26).
 - 11) Remove the mounting adapter.
 - 12) Position the spring plunger (item 7) together with the bearing sleeve (item 8) and the stop pin (item 10) in the cover on the support element (see fig. 27).
 - 13) **INFORMATION: It must be possible to screw the spring holder smoothly into the support element. If there is resistance while screwing it in, unscrew the spring holder and screw it in once more. Do not screw the thread in at an angle.** Use a Torx wrench to insert the thread of the spring holder (item 6) into the spring plunger and tighten it with a torque wrench; use a bit extension for the torque wrench to do so. Observe the specified torque (see fig. 28, see fig. 29).
 - 14) Position the washer (item 5) on the spring holder (see fig. 30).

- 15) Insert the spring dummy (item 3) into the module (see fig. 31).
 - 16) Place the spring bolt (item 2) on the module and fasten it with a Torx wrench (see fig. 32). The spring dummy must fit in the module without play.
 - 17) Put the orthosis on the patient (see fig. 33).
- See the illustration of the Reaction-module for the corresponding wrench sizes and tightening torque values (see fig. 7).

Reaction module – static trial fitting

INFORMATION

The stop pin is equipped with a thread lock, which makes the stop pin hard to turn during adjustment. Do not turn the stop pin any more than necessary, since the thread lock is easily damaged and this can lead to premature wear and tear. Optionally the 17AD100A=MA* mounting adapter can be used with the Torx wrench for additional leverage.

- > **Required materials:** 743A8 knee pivot point gauge
- > **Prerequisite:** The Reaction-module is mounted to the spring dummy in the ankle joint.
 - 1) Put the orthosis on the patient (see fig. 33).
 - 2) Use the knee pivot point gauge to mark the compromise pivot point according to Nietert on the knee joint (see fig. 34).
 - 3) Guide the Torx wrench through the spring bolt (see fig. 35) and adjust the stop pin (see fig. 7, item 10) to change the angle of the upper ankle joint. Relieve the lower leg by hand so that the stop pin moves easily in the thread (see fig. 36).
 - 4) Readjust the stop pin if necessary so that the orthosis does not have any play in the anterior/posterior direction.
 - 5) Check the static alignment of the orthosis using the L.A.S.A.R. Posture (see fig. 37).

Reaction module – dynamic trial fitting

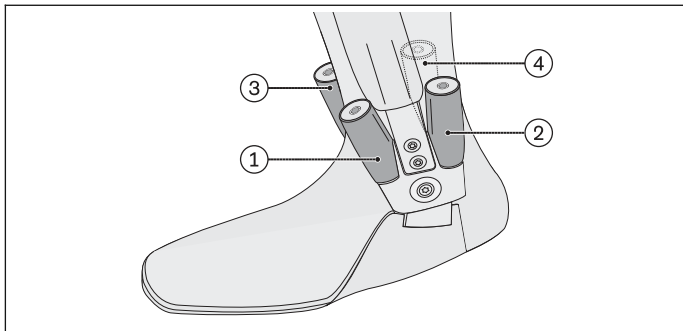
- > **Required materials:** 17AD100A=HS-*-1 spring (strong) or 17AD100A=HS-*-2 spring (extra strong)
- > **Prerequisite:** The Reaction-module is mounted to the spring dummy in the orthotic ankle joint.
 - 1) The spring dummy must be removed and replaced with the Reaction-Spring prior to the dynamic trial fitting. Use a Torx wrench to loosen the spring bolt (see fig. 7, item 2) and remove it from the module.

- 2) Remove the spring dummy (item 3) and replace it with the Reaction-Spring (item 4) (see fig. 38).
- 3) **INFORMATION: Lubricate the spring bolt to prevent it from seizing.** Then screw in the spring bolt flush with the cover (see fig. 39, see fig. 40).
- 4) Put the orthosis on the patient and perform a fitting.
- 5) Check the sagittal alignment of the patient on the L.A.S.A.R. Posture.
- 6) Set the desired pretension of the spring (see fig. 41).
- 7) Have the patient walk while wearing the orthosis.

6.3.4 Adjusting the Reaction-module in a bilateral orthosis

When using multiple Reaction-modules in a bilateral orthosis, observe the adjustment sequence. The stops and spring tension of the Reaction-modules that are medially and laterally opposite each other must have the same adjustment. Identical adjustment of the Reaction-modules 1 and 3 as well as 2 and 4 prevents deformation and damage to the orthosis.

Adjusting dorsiflexion and plantar flexion



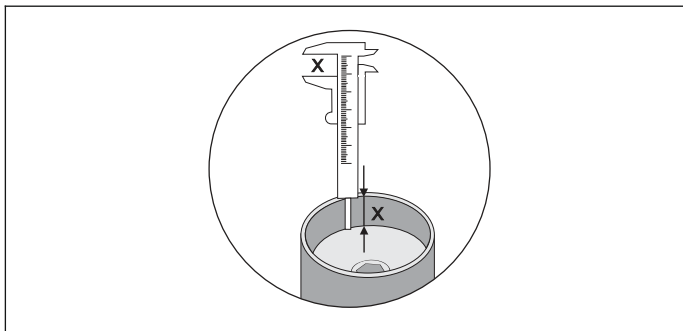
Follow the steps described in "Installing the Reaction-module" and "Reaction-module – static alignment".

The stops of the Reaction-modules are adjusted according to the following adjustment sequence. If a Reaction-module is not needed, omit the corresponding instructions.

- > **Prerequisite:** The orthosis has been applied to the patient.
 - > **Prerequisite:** All Reaction-modules are mounted with the spring dummy.
- 1) Adjust the stop of Reaction-module 1 (see previous figure, see fig. 36)

- 2) Adjust the stop of Reaction-module 2 until the orthosis joint no longer exhibits any anterior-posterior play.
- 3) When Reaction-modules 1 and 2 have been adjusted, and Reaction-module 3 is to follow: Loosen the spring bolt on Reaction-module 1.
- 4) Adjust the stop of Reaction-module 3 (if Reaction-module 1 is present, then identical to Reaction-module 1).
- 5) Retighten the previously loosened spring bolt of Reaction-module 1.
- 6) If Reaction-module 4 is to be adjusted: Loosen the spring bolt on Reaction-module 2.
- 7) Adjust the stop of Reaction-module 4 until the orthosis joint no longer exhibits any anterior-posterior play (if Reaction-module 2 is present, then identical to Reaction-module 2).
- 8) Re-tighten the previously loosened spring bolt of Reaction-module 2.
- 9) If a threaded hole is unused, close it with a blind cap.
- 10) If necessary, adjust the settings in the static alignment and repeat the steps.

Adjusting the spring tension



Follow the steps described in "Reaction-module – dynamic alignment".

The spring tension of the Reaction-modules is adjusted according to the following adjustment sequence. If a Reaction-module is not needed, omit the corresponding instructions.

- > **Prerequisite:** The orthosis has been applied to the patient.
 - > **Prerequisite:** All Reaction-modules are mounted with the Reaction-Springs.
- 1) Adjust the spring tension on the spring bolt of Reaction-module 1.
 - 2) Adjust the spring tension on the spring bolt of Reaction-module 2.

- 3) Using callipers, measure and note down the insertion depth of the spring bolt in the cover of Reaction-modules 1 and 2 (see previous figure).
- 4) Adjust the spring tension on the spring bolt of Reaction-module 3. If Reaction-module 1 is installed, transfer the measured value from Reaction-module 1 to Reaction-module 3.
- 5) Adjust the spring tension on the spring bolt of Reaction-module 4. If Reaction-module 2 is installed, transfer the measured value from Reaction-module 2 to Reaction-module 4.
- 6) If a threaded hole is unused, close it with a blind cap.
- 7) Have the patient walk while wearing the orthosis. Readjust the springs if necessary, noting the adjustment sequence.

7 Cleaning

System joints must be cleaned promptly after contact with water containing salt, chlorine or soap, or when they get dirty.

- 1) Rinse system joints with clean fresh water.
- 2) Dry system joints with a cloth or allow to air dry. Avoid exposure to direct heat (e.g. from an oven or radiator).

8 Maintenance

INFORMATION

The product may be exposed to increased loads by the patient.

- Shorten the maintenance intervals according to the expected loads.

The manufacturer requires at least a semi-annual inspection of the product to verify functionality and check for wear.

Corresponding service sets can be ordered for servicing the product.

Spare parts are listed in the section "Components/design".

Only use 633F7 special lubricant.

8.1 Servicing the reaction module

Required materials: 17AD100A=MA* mounting adapter, torque wrench with bit, Torx wrench, 633F7 special lubricant

- 1) Inspect the Reaction-module for maintenance (see fig. 7).
- 2) **INFORMATION: Disassemble the module if replacement is necessary due to signs of wear. This is apparent without disassembly. Unnecessary disassembly destroys the thread lock of the stop pin.**
Dismantle the Reaction-module into individual components.
- 3) Remove the cover cap (item 1) from the spring bolt (item 2).

- 4) Use a Torx wrench to loosen and remove the spring bolt (item 2). (**Optional:** If more than one component comes loose at the same time, it is possible to counter with a Torx wrench from below on the spring holder (item 6) so the components can be loosened and disassembled.)
- 5) Remove the Reaction-Spring (item 4) from the cover.
- 6) Remove the washer (item 5).
- 7) Use the Torx wrench to loosen and remove the spring holder (item 6).
- 8) Loosen the joint screw connection and remove the foot stirrup.
- 9) Apply slight pressure to a Torx wrench to press the spring plunger (item 7) with bearing sleeve (item 8) and stop pin (item 10) against the stop pin from below and remove them from the support element (item 9). Press the parts out of the cover (item 11) as you do so.
- 10) Set the mounting adapter onto the support element (item 9) and loosen it from the basic piece with a Torx wrench. **INFORMATION: Inspect the support element semiannually in the course of maintenance and replace it with a new support element after one year.**
- 11) Use a Torx wrench to loosen the stop pin (item 10) from the spring plunger and the bearing sleeve.
- 12) Pull the bearing sleeve (item 8) off the spring plunger (item 7) (2546884).

Inspection and lubrication

- 1) Check the cover cap (item 1) and the cover of the module (item 11) for wear and tear and replace if they show signs of wear.
- 2) Check the bearing sleeve (item 8) and the stop pin (item 10) and replace if they show signs of wear.
- 3) Apply a thin film of lubricant, only to the outer surfaces of the spring holder (item 6). Make sure to avoid applying too much lubricant!
- 4) Carefully check and clean all components prior to assembling them. Replace the components depending on the degree of wear.

See the section "Installing the Reaction-module" for the installation of the Reaction-module.

9 Disposal

Dispose of the product in accordance with national regulations.

10 Legal information

All legal conditions are subject to the respective national laws of the country of use and may vary accordingly.

10.1 Liability

The manufacturer will only assume liability if the product is used in accordance with the descriptions and instructions provided in this document. The manufacturer will not assume liability for damage caused by disregarding the information in this document, particularly due to improper use or unauthorised modification of the product.

10.2 CE conformity

The product meets the requirements of Regulation (EU) 2017/745 on medical devices. The CE declaration of conformity can be downloaded from the manufacturer's website.

1 Avant-propos

Français

INFORMATION

Date de la dernière mise à jour : 2021-07-13

- ▶ Veuillez lire attentivement l'intégralité de ce document avant d'utiliser le produit ainsi que respecter les consignes de sécurité.
- ▶ Apprenez à l'utilisateur comment utiliser son produit en toute sécurité.
- ▶ Adressez-vous au fabricant si vous avez des questions concernant le produit ou en cas de problèmes.
- ▶ Signalez tout incident grave survenu en rapport avec le produit, notamment une aggravation de l'état de santé, au fabricant et à l'autorité compétente de votre pays.
- ▶ Conservez ce document.

Les présentes instructions d'utilisation vous apportent des informations importantes sur la confection du système d'articulation de cheville 17AD100*. Un FIT-KIT 17AD100A=FIT-KIT est disponible pour l'articulation de cheville 17AD100.

2 Description du produit

2.1 Tailles disponibles

Le choix de la taille du produit s'effectue en fonction de l'utilisation prévue (unilatérale ou bilatérale) et du poids de l'utilisateur.

	Poids maximum de l'utilisateur en kg (lbs)	
	Utilisation unilatérale (latérale ou médiale)	Utilisation bilatérale (latérale et médiale)
17AD100=10*	15 (33)	25 (55)
17AD100=12*	20 (44)	40 (88)

	Poids maximum de l'utilisateur en kg (lbs)	
	Utilisation unilatérale (latérale ou médiale)	Utilisation bilatérale (latérale et médiale)
17AD100=14*	50 (110)	80 (176)
17AD100=16*	85 (187)	120 (264.5)
17AD100=20*	110 (242.5)	160 (352.5)

INFORMATION

- ▶ En cas d'utilisation unilatérale du produit et en présence de contractions en flexion du genou ou de la hanche > 10°, d'une torsion prononcée, d'instabilités en valgus/varus ou d'activité physique intense, utilisez la taille supérieure suivante.
- ▶ Utilisez le produit des deux côtés en cas de point d'appui ischiatique.

2.2 Construction / éléments constitutifs

voir ill. 1, pos.	Quantité	Désignation	Référence
	1	Articulation de cheville Nexgear Tango	17AD100*
		Contenu :	
1	2	Éléments d'obturation	
2	1	Corps de base	
3	1	Écrou d'articulation	17AD100S=* 17AD100S=*-1
4	1	Vis d'articulation	
5	10	Rondelles axiales	17AD100S=*-1
6	1	Protection du gabarit de stratification	17AD100A=DY.*-P
9	2	Vis à tête fraisée	501S137=M4x8 (taille 10, 12) 501S137=M4x10-2 (taille 14) 501S137=M5x10-1 (taille 16, 20)

Composants non compris dans la livraison

voir ill. 1, pos.	Quantité	Désignation	Référence
7	1	Étrier de pied	17SF100=OS*, 17SF101=OS*
8	1	Coussinet d'étrier de pied	30Y306=10 (taille 10) 30Y306=12 (taille 12) 30Y306=14 (taille 14) 30Y306=16 (taille 16, 20)
10	1	Ferrure à couler	17LS3=* (taille 10, 12, 14, 16, 20)

Composants non compris dans la livraison			
voir ill. 1, pos.	Quantité	Désignation	Référence
		Rallonge	17LV3=*

voir ill. 2, pos.	Quantité	Désignation	Référence
	1	Kit de gabarit de stratification	17AD100A=DY*
		Composé de :	
1	1	Partie inférieure du gabarit de stratification	
2	1	Vis du gabarit de stratification	

La protection du gabarit de stratification (voir ill. 1, pos. 6) ne fait pas partie du kit de gabarit de stratification.

voir ill. 5, pos.	Quantité	Désignation	Référence
	1	Module de butée Nexgear Tango	17AD100A=AS*
		Comprend :	
1	1	Tige filetée	30Y309=* (taille 10, 12, 14) 30Y309=20 (taille 16, 20)
2	1	Douille de butée avec butoir intérieur	17AD100S=AS*-1 (taille 10, 12, 14) 17AD100S=AS-20-1 (taille 16, 20)
3	1	Canal fileté avec capuchon	17AD100S=AS*-2 (capuchon)

254521-3, pos.	Quantité	Désignation	Référence
	1	Module à ressort Nexgear Tango	17AD100A=LS*
		Comprend :	
1	1	Tige filetée	30Y309=* (taille 10, 12, 14) 30Y309=20 (taille 16, 20)
2	1	Ressort à spirale (tailles 10,12) Ressort de pression (tailles 14, 16, 20)	17AD100S=LS*-1
3	1	Douille à ressort	
4	1	Bille	

254521-3, pos.	Quantité	Désignation	Référence
5	1	Canal fileté avec capuchon	17AD100S=LS-*·2 (capuchon)

voir ill. 7, pos.	Quantité	Désignation	Référence
	1	Module Reaction Nexgear Tango	17AD100A=HS*
		Comprend :	
1	1	Capuchon de protection	516K2=25-7 (taille 10, 12) 516K2=30-7 (taille 14, 16, 20)
2	1	Vis pour ressort avec joint torique	17AD100S=HS-*·3 (taille 10, 12, 14) 17AD100S=HS-20-1 (taille 16, 20)
3	1	Gabarit pour ressort	
5	1	Rondelle	
6	1	Logement du ressort	
7	1	Coulisseau du ressort	
8	1	Coussinet	17AD100S=HS-*·1 (taille 10, 12, 14) 17AD100S=HS-20-1 (taille 16, 20)
9	1	Élément porteur	30Y444=* *=10/12/14 (taille 10, 12, 14) *=20 (taille 16, 20) (Intervalle de maintenance 1 an, ensuite remplacement complet)
10	1	Goupille d'arrêt	17AD100S=HS-*·1
11	1	Capuchon	17AD100S=HS-*·2

Composants non compris dans la livraison			
voir ill. 7, pos.	Quantité	Désignation	Référence
4	1	Ressort Reaction Nexgear Tango extra-fort	17AD100A=HS-12-2 (taille 10, 12) 17AD100A=HS-14-2 (taille 14) 17AD100A=HS-20-2 (taille 16, 20)
4	1	Ressort Reaction Nexgear Tango fort	17AD100A=HS-12-1 (taille 10, 12) 17AD100A=HS-14-1 (taille 14)

Composants non compris dans la livraison			
voir ill. 7, pos.	Quantité	Désignation	Référence
			17AD100A=HS-20-1 (taille 16, 20)

3 Outils nécessaires

Composants non compris dans la livraison		
Quantité	Désignation	Référence
1	Adaptateur de montage	17AD100A=MA-10 (taille 10) 17AD100A=MA-12 (taille 12) 17AD100A=MA-14 (taille 14) 17AD100A=MA-20 (taille 16, 20)

4 Utilisation conforme

4.1 Usage prévu

Les systèmes d'articulations de cheville sont **exclusivement** destinés à l'appareillage orthétique du membre inférieur d'un patient.

En cas d'utilisation unilatérale, le fabricant recommande de fabriquer l'articulation de cheville selon la technique de résine de coulée ou la technique de carbone pré-imprégné.

4.2 Indications

En cas de paralysie partielle ou complète des muscles des jambes. L'indication est déterminée par le médecin.

4.3 Combinaisons possibles

Combinaison du produit 17AD100* avec E-MAG Active 17B203*

L'articulation de cheville pour orthèse Nexgear Tango 17AD100* peut être combinée avec l'articulation de genou pour orthèse E-MAG Active 17B203*.

Combinaisons possibles			
Articulation de genou pour orthèse	Poids corporel max. [kg] (lbs)	Articulation de cheville pour orthèse	Condition d'utilisation
17B203*	85 (187,4)	17AD100=16*, =20*	Unilatérale
17B203* avec stabilisateur médial 17B206	100 (220,5)	17AD100=16*, =20*	Bilatérale

INFORMATION

Une fois que l'auto-calibrage de l'E-MAG Active 17B203* a été effectué, ne procédez à **aucune autre modification statique ou dynamique sur la 17AD100***.

Si des ajustements individuels du produit 17AD100* sont nécessaires, effectuez de nouveau les étapes d'auto-calibrage de l'E-MAG Active 17B203* conformément à la notice d'utilisation 647G1165.

Vous trouverez des consignes de traitement détaillées pour l'E-MAG Active 17B203* dans la notice d'utilisation 647G1165.

4.4 Durée de vie

Le produit est conçu pour la durée de vie suivante si le montage est correct et son utilisation conforme :

Tailles d'articulation 10, 12 : **1 an**

Tailles d'articulation 14, 16, 20 : **3 ans**

4.5 Qualification

Seul un personnel spécialisé dûment formé est autorisé à appareiller un patient avec le produit. Il est entendu que ces professionnels sont familiarisés à l'utilisation des diverses méthodes et différents matériaux, outils et machines requis.

5 Sécurité

5.1 Signification des symboles de mise en garde



Mise en garde contre les éventuels risques d'accidents et de blessures.



Mise en garde contre les éventuels dommages techniques.

5.2 Consignes de sécurité



Sollicitation excessive des éléments porteurs

Blessures dues à une modification ou une perte de fonctionnalité

- ▶ Veuillez utiliser le produit uniquement dans le champ d'application défini.
- ▶ Si le produit a été soumis à des sollicitations extrêmes (par ex. en cas de chute), prenez les mesures nécessaires (par ex. réparation, remplacement, contrôle par le service après-vente du fabricant, etc.).

⚠ PRUDENCE

Dégradation mécanique du produit

Blessures dues à une modification ou une perte de fonctionnalité

- ▶ Manipulez le produit avec précaution.
- ▶ Vérifiez le produit afin de juger s'il est encore fonctionnel.
- ▶ Cessez d'utiliser le produit en cas de modifications ou de pertes fonctionnelles et faites-le contrôler par un personnel spécialisé agréé.

⚠ PRUDENCE

Sollicitation excessive due à un usage par plusieurs patients

Risque de blessure et perte de fonctionnalité ainsi que dégradations du produit

- ▶ N'utilisez le produit que sur un seul patient.
- ▶ Respectez les recommandations en matière de maintenance.

AVIS

Surcharge thermique du produit

Dompage provoqué par un traitement thermique non conforme

- ▶ N'effectuez pas de traitement thermique supérieur à **300 °C**.
- ▶ Avant de procéder au traitement thermique du produit, éloignez tous les composants sensibles à la chaleur (tels que les matières plastiques).

AVIS

Surcharge thermique des composants du produit

Perte de fonctionnalité provoquée par un traitement thermique non conforme

- ▶ Avant de procéder à un traitement thermique du produit, éloignez tous les composants sensibles à la chaleur (tels que les parties en plastique).

AVIS

Produit exposé à des conditions d'environnement inappropriées

Détériorations, fragilisation ou destruction dues à une manipulation incorrecte

- ▶ Évitez de stocker le produit dans un environnement humide avec de la condensation.

- ▶ Évitez tout contact avec des éléments abrasifs (p. ex. le sable et la poussière).
- ▶ N'exposez pas le produit à des températures inférieures à -10 °C ou à des températures supérieures à +60 °C (p. ex. sauna, fort rayonnement solaire, séchage sur un radiateur).

6 Mise en service du produit

PRUDENCE

Alignement, montage ou réglage incorrects

Risque de blessure occasionnée par une modification ou une perte de fonctionnalité

- ▶ Seul le personnel spécialisé est autorisé à effectuer les opérations de montage, de réglage et de maintenance.
- ▶ Respectez les consignes relatives à l'alignement, au montage et au réglage.

6.1 Traitement

Matériel et matériaux requis : kit de gabarit de stratification 17AD100A=DY*, protection du gabarit de stratification 17AD100A=DY*-P, ferrure à couler 17LS3=* ou rallonge 17LV3=*, étrier de pied 17SF100=OS*, 17SF101=OS*, vis à tête fraisée 501S137=*, adaptateur d'ajustement 743Y56=4, bande plastifiée 636K8

- > **Le modèle en plâtre a été fabriqué en fonction des besoins individuels du patient.**
- 1) Avec les vis (pos. 9), montez la ferrure (voir ill. 1, pos. 10) sur la partie inférieure du gabarit de stratification (voir ill. 2, pos. 1).
 - 2) Positionnez l'étrier de pied (pos. 7) et le coussinet (pos. 8) dans la protection du gabarit de stratification.
 - 3) Posez la protection sur la partie inférieure du gabarit de stratification et fixez-la avec la vis du gabarit de stratification (voir ill. 2, pos. 2). En raison de sa conception, l'étrier de pied est placé dans une position neutre avec sa protection.
 - 4) Fixez le gabarit de stratification au modèle en plâtre. Pour ce faire, enfoncez la vis du gabarit de stratification à travers la protection, l'étrier de pied et la partie inférieure et serrez-la pour la fixation à l'adaptateur d'ajustement.
 - 5) Obturez les vis de la ferrure et du gabarit à l'aide de bande plastifiée.
 - 6) Stratifiez l'orthèse en fonction du patient.

- 7) Une fois le stratifié durci, démoulez l'ébauche stratifiée du modèle en plâtre. Pour ce faire, dégagez le gabarit de stratification au moyen d'un couteau et démontez-le.
- 8) Décollez la bande plastifiée des vis.
- 9) Retirez les deux vis de la ferrure.
- 10) Desserrez la liaison vissée du gabarit de stratification et retirez la protection.
- 11) Dégagez les bords de démoulage à la scie oscillante.
- 12) Démoulez les composants du plâtre.

6.2 Montage de l'articulation

Montage des rondelles axiales

- 1) Sélectionnez et utilisez les rondelles axiales (épaisseur des rondelles axiales - voir tableau suivant).
- 2) Optimisez le fonctionnement de l'articulation orthétique en remplaçant progressivement les rondelles axiales : des rondelles plus épaisses en cas de jeu dans le sens médiolatéral, des rondelles plus fines en cas de résistance dans le sens de la flexion plantaire/la flexion dorsale.

Taille de l'articulation orthétique	Épaisseur des rondelles axiales [mm]
17AD100=10*, 17AD100=12*	0,70, 0,75, 0,80, 0,85, 0,90
17AD100=14*, 17AD100=16*, 17AD100=20*	0,85, 0,90, 0,95, 1,0, 1,05, 1,10

Montage de l'étrier de pied

- 1) Vérifiez le bon positionnement du coussinet (voir ill. 1, pos. 8) dans l'étrier de pied (pos. 7).
- 2) Posez le corps de base de l'articulation (pos. 2) sur l'étrier de pied avec les rondelles axiales (pos. 5) (voir ill. 8). Utilisez alors une rondelle axiale de chaque côté et veillez à ce que l'étrier de pied soit bien centré.
- 3) Vérifiez que le mouvement de la partie du pied s'effectue facilement et sans jeu. Si nécessaire, utilisez des rondelles axiales d'une épaisseur différente.
- 4) Assurez-vous que les rondelles axiales empêchent tout contact direct entre le corps de base métallique et l'étrier de pied.
- 5) Insérez la vis d'articulation (pos. 4) et l'écrou d'articulation (pos. 3), et bloquez cet assemblage à vis avec de la Loctite 241 et le couple de serrage correspondant (voir ill. 9).

L'illustration de l'articulation de cheville (voir ill. 1) indique les tailles de clés et les couples de serrage correspondants.

Montage de la ferrure

- Fixez la ferrure au corps de base à l'aide des vis à tête fraisée, et bloquez les assemblages à vis avec de la Loctite 241 et le couple de serrage correspondant.

L'illustration de l'articulation de cheville (voir ill. 1) indique les tailles de clés et les couples de serrage correspondants.

6.3 Montage des modules

INFORMATION

Ottobock recommande de contrôler l'alignement de l'orthèse avec le L.A.S.A.R. Posture ou le L.A.S.A.R. Posture 3D et, si nécessaire, d'ajuster cet alignement.

- Nous conseillons de faire passer la ligne de charge sagittale environ **15 mm** devant l'axe de rotation de compromis du genou selon Nietert (voir ill. 3, voir ill. 4).

Les combinaisons individuelles possibles de chaque module permettent d'ajuster le système d'articulation de cheville aux besoins du patient. Vous pouvez ajuster l'alignement en réglant l'angle du système d'articulation de cheville. Pour ce faire, modifiez la profondeur de vissage des tiges filetées 17AD100A=AS*, 17AD100A=LS* ou de la goupille d'arrêt 17AD100A=HS*.

INFORMATION

Alignement bilatéral de l'orthèse

Lorsque vous procédez au réglage en fonction des besoins du patient, veillez à ce que la répartition des forces (p. ex. force du ressort de pression) soit homogène.

6.3.1 Montage du module de butée

- > **Matériel et matériaux requis :** adaptateur de montage 17AD100A=MA*, clé dynamométrique avec embout, clé Torx, Loctite 241 636K13
- > **Condition requise :** l'articulation de cheville ainsi que l'étrier de pied sont montés.
- 1) Enfoncez par le haut le canal fileté (voir ill. 5, pos. 3) dans le capuchon noir.
- 2) Vissez par le haut le canal fileté et le capuchon dans le corps de base (voir ill. 15).
- 3) Posez l'adaptateur de montage sur le canal fileté et serrez-le avec une clé dynamométrique. Respectez le couple de serrage (voir ill. 11).

- 4) Enfoncez la douille de butée (pos. 2), avec la courbure dirigée vers l'étrier de pied, dans le canal fileté (voir ill. 16).
- 5) Vissez la tige fileté (pos. 1) avec une clé Torx dans le canal fileté et réglez la butée en fonction du patient (voir ill. 17). Bloquez-la avec de la Loctite 241 en tenant compte du réglage de l'angle de l'articulation de cheville.

L'illustration du module de butée 17AD100A=AS* (voir ill. 5) indique les tailles de clés et les couples de serrage correspondants.

6.3.2 Montage du module à ressort

- > **Matériel et matériaux requis :** adaptateur de montage 17AD100A=MA*, clé dynamométrique avec embout, clé Torx, Loctite 241 636K13
 - > **Condition requise :** l'articulation de cheville ainsi que l'étrier de pied sont montés.
- 1) Enfoncez par le haut le canal fileté (voir ill. 6, pos. 5) dans le capuchon noir.
 - 2) Vissez par le haut le canal fileté et le capuchon dans le corps de base (voir ill. 10).
 - 3) Posez l'adaptateur de montage sur le canal fileté et serrez-le avec la clé dynamométrique. Respectez le couple de serrage (voir tableau) (voir ill. 11).
 - 4) Insérez par le haut la bille (pos. 4) dans le canal fileté (voir ill. 12).
 - 5) Insérez le ressort (pos. 2) dans la douille pour ressort (pos. 3) et placez-les dans le canal fileté (voir ill. 13).
 - 6) Vissez la tige fileté (pos. 1) avec une clé Torx dans le canal fileté et réglez le ressort en fonction du patient (voir ill. 14). Bloquez-la avec de la Loctite 241 en tenant compte du réglage de l'angle de l'articulation de cheville.

L'illustration du module à ressort 17AD100A=LS* (voir ill. 6) indique les tailles de clés et les couples de serrage correspondants.

6.3.3 Montage du module Reaction

À la livraison, le module Reaction Nexgear Tango est déjà monté dans le capuchon (voir ill. 7, pos. 11). Démontez d'abord chacun des composants du module pour l'ajuster au patient.

AVIS :

- Ne montez **pas** le module Reaction sans le capuchon.
- N'effectuez **pas** d'essayage sur le patient ou ne laissez pas le patient marcher avec le produit dans cet état.

- > **Matériel et matériaux requis :** adaptateur de montage 17AD100A=MA*, clé dynamométrique avec embout, clé Torx, Loc-tite 241 636K13
- > **Condition requise :** l'articulation de cheville ainsi que l'étrier de pied sont montés.
- 1) Retirez le bouchon de protection (pos. 1) de la vis pour ressort (pos. 2) (voir ill. 18).
 - 2) Poussez le module pour le sortir du capuchon (voir ill. 19).
 - 3) Desserrez la vis pour ressort (pos. 2).
 - 4) Retirez le gabarit pour ressort (pos. 3) (voir ill. 20).
 - 5) Retirez la rondelle (pos. 5) (voir ill. 21).
 - 6) Desserrez le logement pour ressort (pos. 6) (voir ill. 22).
 - 7) Séparez le coulisseau du ressort (pos. 7), le coussinet (pos. 8) et la goupille d'arrêt (pos. 10) de l'élément porteur (pos. 9) en les tirant (voir ill. 23). **INFORMATION: Ne retirez pas la goupille d'arrêt (pos. 10) afin d'éviter tout dommage de son frein filet.**
 - 8) Placez l'adaptateur de montage sur l'élément porteur (pos. 9) et insérez-le dans le capuchon (voir ill. 24).
 - 9) Posez le capuchon (pos. 11) avec la face aplatie sur le corps de base de l'articulation de cheville (voir ill. 25).
 - 10) Serrez l'adaptateur de montage avec le couple de serrage de l'élément porteur (voir ill. 26).
 - 11) Retirez l'adaptateur de montage.
 - 12) Positionnez le coulisseau du ressort (pos. 7), le coussinet (pos. 8) et la goupille d'arrêt (pos. 10) dans le capuchon de l'élément porteur (voir ill. 27).
 - 13) **INFORMATION: Le vissage du logement du ressort dans l'élément porteur doit s'effectuer facilement. Si vous constatez une résistance pendant le vissage, dévissez et revissez le logement du ressort. Ne vissez pas le filet de travers.** Avec une clé Torx, posez le filet du logement du ressort (pos. 6) dans le coulisseau du ressort et serrez-le avec une clé dynamométrique. Utilisez alors une rallonge d'embout pour la clé dynamométrique. Respectez le couple de serrage (voir ill. 28, voir ill. 29).
 - 14) Placez la rondelle (pos. 5) sur le logement du ressort (voir ill. 30).
 - 15) Posez le gabarit pour ressort (pos. 3) dans le module (voir ill. 31).
 - 16) Posez la vis pour ressort (pos. 2) sur le module et serrez-la avec une clé Torx (voir ill. 32). Le gabarit du ressort doit être positionné dans le module sans jeu.
 - 17) Posez l'orthèse sur le patient (voir ill. 33).

L'illustration du module Reaction (voir ill. 7) indique les tailles de clés et les couples de serrage correspondants.

Module Reaction - Essayage statique

INFORMATION

Du frein filet a été appliqué sur la goupille d'arrêt. Cette dernière est donc difficile à visser lorsque vous effectuez les réglages. Évitez de visser inutilement et à multiples reprises la goupille d'arrêt, car le frein filet s'abîme facilement et la goupille d'arrêt peut s'user plus vite. Pour le montage, vous pouvez également utiliser l'adaptateur de montage 17AD100A=MA* pour rallonger le levier de la clé Torx.

- > **Matériel requis :** calibre pour axe de rotation du genou 743A8
- > **Condition requise :** le module Reaction et le gabarit pour ressort sont montés dans l'articulation de cheville.
 - 1) Posez l'orthèse sur le patient (voir ill. 33).
 - 2) Repérez l'axe de rotation de compromis de Nietert sur l'articulation de genou en vous aidant du calibre pour axe de rotation du genou (voir ill. 34).
 - 3) Insérez la clé Torx dans la vis pour ressort (voir ill. 35) et ajustez la goupille d'arrêt (voir ill. 7, pos. 10) pour modifier l'angle de l'articulation talo-crutale. Avec la main, déchargez la jambe afin que la goupille d'arrêt puisse bouger facilement dans le filet (voir ill. 36).
 - 4) Si nécessaire, réajustez la goupille d'arrêt de sorte que l'orthèse ne présente aucun jeu dans le plan antérieur et postérieur.
 - 5) Contrôlez l'alignement de l'orthèse avec le L.A.S.A.R. Posture (voir ill. 37).

Module Reaction - Essayage dynamique

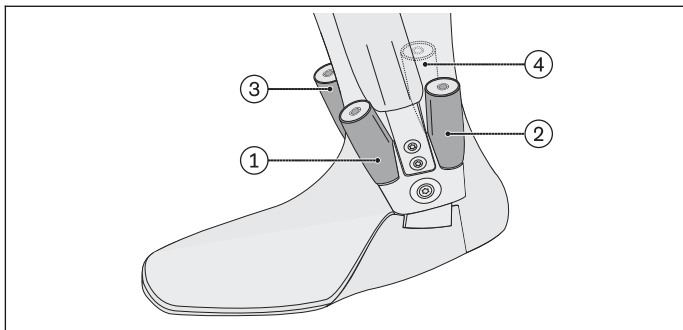
- > **Matériel requis :**ressort 17AD100A=HS-* -1 (fort) ou 17AD100A=HS-* -2 (extra-fort)
- > **Condition requise :** le Reaction module et le gabarit pour ressort sont montés dans l'articulation de cheville.
 - 1) Pour l'essayage dynamique, retirez le gabarit pour ressort et remplacez-le par le ressort Reaction. Desserrez la vis pour ressort (voir ill. 7, pos. 2) avec une clé Torx et retirez-la du module.
 - 2) Retirez le gabarit pour ressort (pos. 3) et remplacez-le avec le ressort Reaction (pos. 4) (voir ill. 38).

- 3) **INFORMATION: Graissez la vis de ressort pour prévenir le gripage de la vis.** Puis, serrez la vis pour ressort de sorte qu'elle repose parfaitement sur le capuchon (voir ill. 39, voir ill. 40).
- 4) Posez l'orthèse sur le patient et effectuez un essaiage.
- 5) Contrôlez l'alignement sagittal sur le patient avec le L.A.S.A.R. Posture.
- 6) Réglez la tension initiale de votre choix pour le ressort (voir ill. 41).
- 7) Demandez au patient de marcher alors qu'il porte l'orthèse.

6.3.4 Réglage du module Reaction dans une orthèse bilatérale

Si vous utilisez plusieurs modules Reaction dans une orthèse bilatérale, veuillez respecter l'ordre de réglage. Le réglage des butées et les tensions du ressort des modules Reaction, qui se font face du côté médial et latéral, doivent être identiques. Le réglage identique des modules Reaction 1 et 3 ainsi que 2 et 4 empêche toute déformation et toute détérioration de l'orthèse.

Réglage de la dorsiflexion et de la flexion plantaire



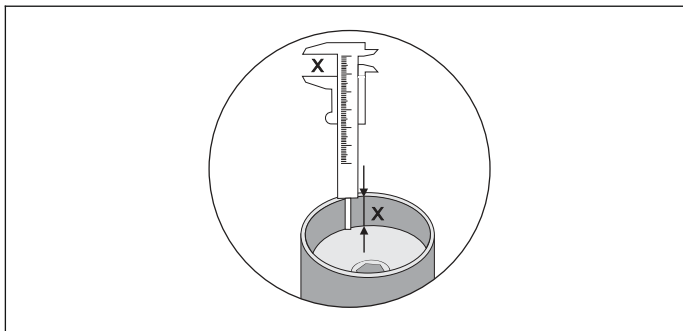
Respectez les étapes décrites dans le chapitre « Montage du module Reaction » et « Module Reaction - Essaiage statique ».

Les butées des modules Reaction se règlent selon l'ordre suivant. Si l'un des modules Reaction n'est pas requis, ignorez les instructions correspondantes.

- > **Condition requise :** l'orthèse est mise en place sur le patient.
 - > **Condition requise :** tous les modules Reaction et le gabarit pour ressort sont montés.
- 1) Réglez la butée du module Reaction 1 (voir ill. précédente, voir ill. 36)

- 2) Réglez la butée du module Reaction 2 jusqu'à ce que l'articulation de l'orthèse ne présente plus aucun jeu dans le plan antéro-postérieur.
- 3) Si le réglage des modules Reaction 1 et 2 a été effectué et le réglage du module Reaction 3 doit ensuite être effectué : desserrez la vis pour ressort du module Reaction 1.
- 4) Réglez la butée du module Reaction 3 (si le module Reaction 1 est utilisé, effectuez un réglage identique à celui du module Reaction 1).
- 5) Serrez de nouveau la vis pour ressort du module Reaction 1, que vous aviez auparavant desserrée.
- 6) Si le réglage du module Reaction 4 est requis : desserrez la vis pour ressort du module Reaction 2.
- 7) Réglez la butée du module Reaction 4 jusqu'à ce que l'articulation de l'orthèse ne présente plus aucun jeu dans le plan antéro-postérieur (si le module Reaction 2 est utilisé, effectuez un réglage identique à celui du module Reaction 2).
- 8) Serrez de nouveau la vis pour ressort du module Reaction 2, que vous aviez auparavant desserrée.
- 9) Obturez tout canal fileté non utilisé avec un capuchon.
- 10) Si nécessaire, ajustez les réglages pendant l'essayage statique et répétez les étapes.

Réglage de la tension du ressort



Respectez les étapes décrites dans le chapitre « Module Reaction - Essai dynamique ».

Les tensions des ressorts des modules Reaction se règlent selon l'ordre suivant. Si l'un des modules Reaction n'est pas requis, ignorez les instructions correspondantes.

- > **Condition requise :** l'orthèse est mise en place sur le patient.
- > **Condition requise :** tous les modules Reaction et les ressorts Reaction sont montés.
- 1) Réglez la tension du ressort sur la vis pour ressort du module Reaction 1.
- 2) Réglez la tension du ressort sur la vis pour ressort du module Reaction 2.
- 3) Avec un pied à coulisse, mesurez la profondeur de vissage de la vis pour ressort dans le capuchon du module Reaction 1 et 2, et notez la mesure (voir ill. précédente).
- 4) Réglez la tension du ressort sur la vis pour ressort du module Reaction 3. Si le module Reaction 1 est monté, appliquez la valeur mesurée pour le module Reaction 1 au module Reaction 3.
- 5) Réglez la tension du ressort sur la vis pour ressort du module Reaction 4. Si le module Reaction 2 est monté, appliquez la valeur mesurée pour le module Reaction 2 au module Reaction 4.
- 6) Obturez tout canal fileté non utilisé avec un capuchon.
- 7) Demandez au patient de marcher alors qu'il porte l'orthèse. Si nécessaire, ajustez les ressorts en respectant l'ordre prescrit pour le réglage.

7 Nettoyage

Après tout contact avec de l'eau salée, chlorée ou savonneuse ou en cas de salissures, nettoyez immédiatement les systèmes d'articulations.

- 1) Lavez les systèmes d'articulations avec de l'eau douce pure.
- 2) Essuyez les systèmes d'articulations avec un chiffon ou laissez-les sécher à l'air libre. Évitez toute exposition directe à la chaleur (par ex. la chaleur des poêles et des radiateurs).

8 Maintenance

INFORMATION

Il est possible que le produit soit soumis à une sollicitation accrue en fonction du patient.

- Réduisez les intervalles de maintenance en fonction des sollicitations prévues.

Le fabricant exige un contrôle, au minimum tous les 6 mois, du fonctionnement et de l'usure des articulations.

Il est possible de commander des sets de maintenance correspondants pour l'entretien du produit.

Les pièces de rechange sont indiquées dans le chapitre « Description du produit », sous le point « Composants/Construction ».

Utilisez uniquement le lubrifiant spécial 633F7.

8.1 Maintenance du module Reaction

Matériel et matériaux requis : adaptateur de montage 17AD100A=MA*, clé dynamométrique avec embout, clé Torx, lubrifiant spécial 633F7

- 1) Pour procéder à la maintenance, passez au crible chaque élément du module Reaction (voir ill. 7).
- 2) **INFORMATION: Démontez le module si des signes d'usure indiquent qu'un remplacement est nécessaire, ce que vous pouvez constater sans aucun démontage. Tout démontage inutile a des répercussions négatives sur le frein filet de la goupille d'arrêt.** Démontez chacun des composants du module Reaction.
- 3) Retirez le bouchon de protection (pos. 1) de la vis pour ressort (pos. 2).
- 4) Desserrez la vis pour ressort (pos. 2) avec une clé Torx et retirez-la. (**Fa-cultatif :** si plusieurs composants se desserrent en même temps, bloquez-les par le bas avec une clé Torx via le logement du ressort [pos. 6] afin de pouvoir desserrer et démonter chacun des composants.)
- 5) Retirez le ressort Reaction (pos. 4) du capuchon.
- 6) Retirez la rondelle (pos. 5).
- 7) Avec la clé Torx, desserrez le logement du ressort (pos. 6) et retirez-le.
- 8) Desserrez le raccord fileté de l'articulation et démontez l'étrier de pied.
- 9) Avec une clé Torx, poussez le coulisseau du ressort (pos. 7), le coussinet (pos. 8) et la goupille d'arrêt (Pos. 10) en exerçant une légère pression par le bas contre la goupille d'arrêt et retirez-les de l'élément porteur (pos. 9). Poussez alors les pièces pour les sortir du capuchon (pos. 11).
- 10) Posez l'adaptateur de montage (pos. 9) sur l'élément porteur et desserrez ce dernier du corps de base avec une clé Torx. **INFORMATION: Contrôlez l'élément porteur tous les six mois dans le cadre de la maintenance et remplacez-le par un élément porteur neuf au bout d'un an.**
- 11) Avec une clé Torx, desserrez la goupille d'arrêt (pos. 10) du coulisseau du ressort et du coussinet.
- 12) Retirez le coussinet (pos. 8) du coulisseau du ressort (pos. 7) (2546884).

Contrôle et lubrification

- 1) Vérifiez l'usure du bouchon de protection (pos. 1) et du capuchon du module (pos. 11) et remplacez-les en cas de signes d'usure.
- 2) Vérifiez le coussinet (pos. 8) et la goupille d'arrêt (pos. 10) et remplacez-les en cas de signe d'usure.
- 3) Appliquez un léger film lubrifiant uniquement sur les surfaces extérieures du logement du ressort (pos. 6). Évitez impérativement d'utiliser une quantité trop importante de lubrifiant !
- 4) Avant de monter tous les composants, contrôlez-les et nettoyez-les soigneusement. Remplacez les composants en fonction de leur degré d'usure.

Consultez le chapitre « Montage du module Reaction » pour procéder au montage.

9 Mise au rebut

Éliminez le produit conformément aux prescriptions nationales en vigueur.

10 Informations légales

Toutes les conditions légales sont soumises à la législation nationale du pays d'utilisation concerné et peuvent donc présenter des variations en conséquence.

10.1 Responsabilité

Le fabricant est responsable si le produit est utilisé conformément aux descriptions et instructions de ce document. Le fabricant décline toute responsabilité pour les dommages découlant d'un non-respect de ce document, notamment d'une utilisation non conforme ou d'une modification non autorisée du produit.

10.2 Conformité CE

Ce produit répond aux exigences du Règlement (UE) 2017/745 relatif aux dispositifs médicaux. La déclaration de conformité CE peut être téléchargée sur le site Internet du fabricant.

1 Introduzione

Italiano

INFORMAZIONE

Data dell'ultimo aggiornamento: 2021-07-13

- Leggere attentamente il presente documento prima di utilizzare il prodotto e osservare le indicazioni per la sicurezza.

- ▶ Istruire l'utente sull'utilizzo sicuro del prodotto.
- ▶ Rivolgersi al fabbricante in caso di domande sul prodotto o all'insorgere di problemi.
- ▶ Segnalare al fabbricante e alle autorità competenti del proprio paese qualsiasi incidente grave in connessione con il prodotto, in particolare ogni tipo di deterioramento delle condizioni di salute.
- ▶ Conservare il presente documento.

Le presenti istruzioni per l'uso forniscono informazioni importanti sulla preparazione dell'articolazione malleolare modulare 17AD100*. Abbinato all'articolazione malleolare 17AD100 è disponibile un FIT-KIT 17AD100A=FIT-KIT.

2 Descrizione del prodotto

2.1 Misure disponibili

La misura del prodotto viene scelta in base all'impiego programmato (unilaterale o bilaterale) e al peso corporeo.

	Peso corporeo massimo in kg (lbs)	
	Impiego unilaterale (laterale o mediale)	Impiego bilaterale (laterale e mediale)
17AD100=10*	15 (33)	25 (55)
17AD100=12*	20 (44)	40 (88)
17AD100=14*	50 (110)	80 (176)
17AD100=16*	85 (187)	120 (264.5)
17AD100=20*	110 (242.5)	160 (352.5)

INFORMAZIONE

- ▶ In caso di impiego unilaterale del prodotto e di contratture in flessione del ginocchio o dell'anca > 10°, di marcata torsione o instabilità in varo/valgo o di attività fisiche impegnative utilizzare la misura immediatamente superiore.
- ▶ Impiegare il prodotto bilateralmente se è presente un appoggio ischiatico.

2.2 Componenti/costruzione

v. fig. 1, pos.	Quantità	Denominazione	Codice articolo
	1	Articolazione malleolare Nexgear Tango	17AD100*
		Composta da:	

v. fig. 1, pos.	Quantità	Denominazione	Codice articolo
1	2	Cappucci di protezione	
2	1	Corpo di base	
3	1	Dado per articolazione	17AD100S=*
4	1	Vite per articolazione	
5	10	Rondelle assiali	17AD100S=*-1
6	1	Copertura dima di laminazione	17AD100A=DY.*-P
9	2	Viti a testa svasata	501S137=M4x8 (misura 10, 12) 501S137=M4x10-2 (misura 14) 501S137=M5x10-1 (misura 16, 20)

Non in dotazione

v. fig. 1, pos.	Quantità	Denominazione	Codice articolo
7	1	Staffa piede	17SF100=OS*, 17SF101=OS*
8	1	Boccola di supporto staffa piede	30Y306=10 (misura 10) 30Y306=12 (misura 12) 30Y306=14 (misura 14) 30Y306=16 (misura 16, 20)
10	1	Asta di laminazione	17LS3=* (misura 10, 12, 14, 16, 20)
		Asta di prolungamento	17LV3=*

v. fig. 2, pos.	Quantità	Denominazione	Codice articolo
	1	Kit dima di laminazione	17AD100A=DY*
		Composta da:	
1	1	Parte inferiore dima di laminazione	
2	1	Vite dima di laminazione	

La copertura della dima di laminazione (v. fig. 1, pos. 6) non è compresa nel kit.

v. fig. 5, pos.	Quantità	Denominazione	Codice articolo
	1	Modulo di arresto Nexgear Tango	17AD100A=AS*
		Composto da:	
1	1	Perno filettato	30Y309=* (misura 10, 12, 14) 30Y309=20 (misura 16, 20)
2	1	Boccola di arresto con ammortizzatore interno	17AD100S=AS.*-1 (misura 10, 12, 14)

v. fig. 5, pos.	Quantità	Denominazione	Codice articolo
			17AD100S=AS-20-1 (misura 16, 20)
3	1	Canale di avvitamento con copertura	17AD100S=AS-*·2 (copertura)

254521-3, pos.	Quantità	Denominazione	Codice articolo
	1	Modulo a molla Nexgear Tango	17AD100A=LS*
		Composto da:	
1	1	Perno filettato	30Y309=* (misura 10, 12, 14) 30Y309=20 (misura 16, 20)
2	1	Molla elicoidale (misure 10,12) Molla a compressione (misure 14, 16, 20)	17AD100S=LS-*·1
3	1	Boccola della molla	
4	1	Sfera	
5	1	Canale di avvitamento con copertura	

v. fig. 7, pos.	Quantità	Denominazione	Codice articolo
	1	Modulo Reaction Nexgear Tango	17AD100A=HS*
		Composto da:	
1	1	Cappuccio	516K2=25-7 (misura 10, 12) 516K2=30-7 (misura 14, 16, 20)
2	1	Vite per molla con O-ring	17AD100S=HS-*·3 (misura 10, 12, 14) 17AD100S=HS-20-1 (misura 16, 20)
3	1	Finta molla	
5	1	Rondella	
6	1	Supporto molla	
7	1	Asta a molla	
8	1	Bussola di supporto	17AD100S=HS-*·1 (misura 10, 12, 14) 17AD100S=HS-20-1 (misura 16, 20)
9	1	Elemento portante	30Y444=* *=10/12/14 (misura 10, 12, 14)

v. fig. 7, pos.	Quantità	Denominazione	Codice articolo
			*=20 (misura 16, 20) (intervallo di manutenzione 1 anno, successivamente sostituzione completa)
10	1	Perno di arresto	17AD100S=HS-* -1
11	1	Copertura	17AD100S=HS-* -2

Non in dotazione			
v. fig. 7, pos.	Quantità	Denominazione	Codice articolo
4	1	Molla Reaction Nexgear Tango extra forte	17AD100A=HS-12-2 (misura 10, 12) 17AD100A=HS-14-2 (misura 14) 17AD100A=HS-20-2 (misura 16, 20)
	1	Molla Reaction Nexgear Tango forte	17AD100A=HS-12-1 (misura 10, 12) 17AD100A=HS-14-1 (misura 14) 17AD100A=HS-20-1 (misura 16, 20)

3 Utensili necessari

Non in dotazione		
Quantità	Denominazione	Codice articolo
1	Attacco di montaggio	17AD100A=MA-10 (misura 10) 17AD100A=MA-12 (misura 12) 17AD100A=MA-14 (misura 14) 17AD100A=MA-20 (misura 16, 20)

4 Uso conforme

4.1 Uso previsto

Le articolazioni malleolari modulari devono essere utilizzate in un paziente **esclusivamente** per il trattamento ortesico degli arti inferiori.

Il produttore consiglia, in caso di impiego unilaterale, la preparazione dell'articolazione malleolare modulare mediante tecnica con resina di colata o carbonio preimpregnato.

4.2 Indicazioni

In caso di paralisi parziale o totale della muscolatura dell'arto inferiore.

L'indicazione deve essere determinata dal medico.

4.3 Possibilità di combinazione

Combinazione di 17AD100* con E-MAG Active 17B203*

L'articolazione Nexgear Tango 17AD100* per ortesi malleolare può essere combinata con l'articolazione di ginocchio per ortesi E-MAG Active 17B203*.

Possibilità di combinazione			
Articolazione di ginocchio per ortesi	Peso corporeo max. [kg] (lbs)	Articolazione per ortesi malleolare	Condizioni di impiego
17B203*	85 (187,4)	17AD100=16*, =20*	unilaterale
17B203* con articolazione mediale 17B206	100 (220,5)	17AD100=16*, =20*	bilaterale

INFORMAZIONE

Ad avvenuta autocalibrazione di E-MAG Active 17B203* **non effettuare alcuna modifica statica o dinamica su 17AD100***.

Se dovessero essere necessarie regolazioni specifiche per il paziente su 17AD100*, ripetere le operazioni per l'autocalibrazione di E-MAG Active 17B203* sulla base alle istruzioni per l'uso 647G1165.

Ulteriori indicazioni sulla lavorazione di E-MAG Active 17B203* sono disponibili nelle istruzioni per l'uso 647G1165.

4.4 Vita utile

Se utilizzato in modo conforme e montato appropriatamente, il prodotto è progettato per la seguente vita utile:

Dimensioni articolazione 10, 12: **1 anno**

Dimensioni articolazione 14, 16, 20: **3 anni**

4.5 Qualifica

Il trattamento di un paziente con il prodotto deve essere effettuato esclusivamente da personale specializzato con formazione adeguata. Si parte dal presupposto che il personale specializzato abbia familiarità con le diverse tecniche e con i diversi materiali, attrezzi e macchinari.

5 Sicurezza

5.1 Significato dei simboli utilizzati

 **CAUTELA** Avvertenza relativa a possibili pericoli di incidente e lesioni.

 **AVVISO** Avvertenza relativa a possibili guasti tecnici.

5.2 Indicazioni per la sicurezza

 **CAUTELA**

Eccessiva sollecitazione di componenti portanti

Lesioni dovute a cambiamento o perdita di funzionalità

- ▶ Utilizzare il prodotto solo per il campo d'impiego definito.
- ▶ Nel caso in cui il prodotto sia stato esposto a sollecitazioni estreme (p. es. in seguito a caduta), prendere provvedimenti adeguati (p. es. riparazione, sostituzione, controllo da parte del servizio assistenza al cliente del produttore, ecc.).

 **CAUTELA**

Danno meccanico del prodotto

Lesioni dovute a cambiamento o perdita di funzionalità

- ▶ Trattare con cura il prodotto durante il lavoro.
- ▶ Controllare il funzionamento e le possibilità di utilizzo del prodotto.
- ▶ Non utilizzare più il prodotto in caso di cambiamento o perdita di funzionalità e farlo controllare da personale specializzato e autorizzato.

 **CAUTELA**

Sollecitazione eccessiva dovuta a utilizzo su più pazienti

Pericolo di lesione, perdita di funzionalità e danni al prodotto

- ▶ Utilizzare il prodotto solo su un paziente.
- ▶ Osservare i consigli per la manutenzione.

 **AVVISO**

Eccessiva sollecitazione termica del prodotto

Danni dovuti a lavorazione termica non conforme

- ▶ Non eseguire trattamenti termici con temperature superiori a **300 °C**.
- ▶ Prima di eseguire la lavorazione termica, rimuovere qualsiasi componente sensibile ai cambiamenti di temperatura (ad es. materiali di plastica).

AVVISO

Eccessiva sollecitazione termica dei componenti del prodotto

Perdita di funzionalità dovuta a lavorazione termica non conforme

- ▶ Prima di eseguire una lavorazione termica del prodotto, rimuovere qualsiasi componente sensibile ai cambiamenti di temperatura (ad es. componenti in plastica).

AVVISO

Il prodotto è esposto a condizioni ambientali inadeguate

Danni, infragilimento o rottura in seguito a uso non conforme

- ▶ Evitare lo stoccaggio in ambienti umidi dove vi sia formazione di condensa.
- ▶ Evitare il contatto con sostanze abrasive (per es. sabbia, polvere).
- ▶ Non esporre il prodotto a temperature inferiori a -10 °C o superiori +60 °C (per es. sauna, radiazioni solari eccessive, asciugatura su termosifone).

6 Preparazione all'uso

CAUTELA

Allineamento, montaggio o regolazione non corretti

Pericolo di lesione per cambiamento o perdita di funzionalità

- ▶ Tutti i lavori di montaggio, regolazione e manutenzione devono essere effettuati esclusivamente da personale specializzato.
- ▶ Osservare le indicazioni per l'allineamento, il montaggio e la regolazione.

6.1 Lavorazione

Materiali necessari: kit dima di laminazione 17AD100A=DY*, copertura dima di laminazione 17AD100A=DY*·P, asta di laminazione 17LS3=* o asta di prolungamento 17LV3=*, staffa del piede 17SF100=OS*, 17SF101=OS*, viti a testa svasata 501S137=*, adattatore di registrazione 743Y56=4, nastro Plastaband 636K8

> **Il modello di gesso è stato realizzato specificatamente per il paziente.**

- 1) Montare l'asta (v. fig. 1, pos. 10) sulla parte inferiore della dima (v. fig. 2, pos. 1) con le viti (pos. 9).
- 2) Collocare la staffa del piede (pos. 7) con la boccola di supporto (pos. 8) nella copertura della dima di laminazione.

- 3) Collocare la copertura sulla parte inferiore della dima di laminazione e fissarla con l'apposita vite (v. fig. 2, pos. 2). Per motivi costruttivi, la staffa del piede con la copertura viene portata in posizione neutra.
- 4) Fissare la dima di laminazione sul modello di gesso inserendo la vite della dima attraverso la copertura, la staffa del piede e la parte inferiore e serrarla sull'adattatore di regolazione.
- 5) Chiudere a tenuta le viti dell'asta e della dima con il nastro Plastaband.
- 6) Eseguire la laminazione dell'ortesi in base al paziente.
- 7) Dopo l'indurimento del laminato rimuovere il pezzo grezzo laminato dal modello di gesso: a tale scopo liberare con un coltello la dima di laminazione e smontarla.
- 8) Rimuovere il nastro Plastaband dalle viti.
- 9) Rimuovere le due viti dell'asta.
- 10) Aprire il collegamento a vite della dima di laminazione e rimuovere la copertura.
- 11) Liberare i bordi di sformatura con una sega ad oscillazione.
- 12) Estrarre i componenti dal gesso.

6.2 Montaggio dell'articolazione

Montaggio delle rondelle assiali

- 1) Scegliere le rondelle assiali e inserirle (per lo spessore delle rondelle assiali vedere la tabella seguente).
- 2) Ottimizzare il funzionamento dell'articolazione dell'ortesi cambiando progressivamente le rondelle assiali: rondelle più spesse con gioco in direzione mediale-laterale, rondelle più sottili con resistenza in flessione plantare/estensione dorsale.

Misura dell'articolazione dell'ortesi	Spessore delle rondelle assiali [mm]
17AD100=10*, 17AD100=12*	0,70, 0,75, 0,80, 0,85, 0,90
17AD100=14*, 17AD100=16*, 17AD100=20*	0,85, 0,90, 0,95, 1,0, 1,05, 1,10

Montaggio della staffa del piede

- 1) Controllare la posizione della boccola di supporto (v. fig. 1, pos. 8) nella staffa del piede (pos. 7).
- 2) Inserire il corpo base dell'articolazione (pos. 2) nella staffa del piede con le rondelle assiali (pos. 5) (v. fig. 8). Applicare una rondella assiale per ogni lato e fare attenzione che la staffa del piede sia posizionata centralmente.

- 3) Controllare se è possibile muovere il piede facilmente e senza gioco. Se necessario, utilizzare delle rondelle assiali di spessore diverso.
- 4) Verificare che le rondelle assiali evitino il contatto diretto tra il corpo in metallo e la staffa del piede.
- 5) Inserire la vite (pos. 4) e il dado per l'articolazione (pos. 3) e bloccare il collegamento a vite con Loctite 241 e con la coppia di serraggio adeguata (v. fig. 9).

Per le aperture delle chiavi e le coppie di serraggio adeguate vedere la figura dell'articolazione malleolare (v. fig. 1).

Montaggio dell'asta

- Fissare l'asta sul corpo base con le viti a testa svasata e bloccare i collegamenti a vite con Loctite 241 e con la relativa coppia di serraggio.

Per le aperture delle chiavi e le coppie di serraggio adeguate vedere la figura dell'articolazione malleolare (v. fig. 1).

6.3 Montaggio dei moduli

INFORMAZIONE

Ottobock consiglia di controllare l'allineamento dell'ortesi con l'ausilio dello strumento L.A.S.A.R. Posture o L.A.S.A.R. Posture 3D ed eventualmente correggerlo.

- Noi consigliamo di far passare la linea di carico sagittale ca. **15 mm** davanti al punto di rotazione di compromesso secondo il principio di Niertert (v. fig. 3, v. fig. 4).

Grazie alle possibilità di combinazione individuali dei singoli moduli l'articolazione malleolare modulare può essere adeguata alle esigenze del paziente. L'allineamento può essere aggiustato regolando l'angolazione dell'articolazione malleolare modulare. La regolazione dell'angolazione può essere modificata tramite la profondità di avvitamento dei perni filettati 17AD100A=AS*, 17AD100A=LS* o del perno di arresto 17AD100A=HS*.

INFORMAZIONE

Allineamento bilaterale dell'ortesi

Per le regolazioni specifiche del paziente controllare la distribuzione omogenea delle forze (per es. la forza della molla a compressione).

6.3.1 Montaggio del modulo di arresto

- > **Materiali necessari:** attacco di montaggio 17AD100A=MA*, chiave dinamometrica con noce, chiave Torx, Loctite 241 636K13
 - > **Condizione preliminare:** l'articolazione malleolare è montata con la staffa del piede.
- 1) Inserire il canale di avvitamento (v. fig. 5, pos. 3) dall'alto attraverso la copertura nera.
 - 2) Avvitare il canale di avvitamento con la copertura dall'alto nel corpo base (v. fig. 15).
 - 3) Posizionare l'attacco di montaggio sul canale di avvitamento e serrarlo con una chiave dinamometrica. Osservare la coppia di serraggio (v. fig. 11).
 - 4) Inserire la boccola di arresto (pos. 2), con la bombatura rivolta verso la staffa del piede, nel canale di avvitamento (v. fig. 16).
 - 5) Avvitare il perno filettato (pos. 1) nel canale di avvitamento con una chiave Torx e regolare l'arresto a seconda delle esigenze del paziente (v. fig. 17). Bloccare con Loctite 241, tenendo conto della regolazione dell'angolazione dell'articolazione malleolare.

Per le aperture delle chiavi e le coppie di serraggio adeguate vedere la figura del modulo di arresto 17AD100A=AS* (v. fig. 5).

6.3.2 Montaggio del modulo a molla

- > **Materiali necessari:** attacco di montaggio 17AD100A=MA*, chiave dinamometrica con noce, chiave Torx, Loctite 241 636K13
 - > **Condizione preliminare:** l'articolazione malleolare è montata con la staffa del piede.
- 1) Inserire il canale di avvitamento (v. fig. 6, pos. 5) dall'alto attraverso la copertura nera.
 - 2) Avvitare il canale di avvitamento con la copertura nel corpo base (v. fig. 10).
 - 3) Posizionare l'attacco di montaggio sul canale di avvitamento e serrarlo con la chiave dinamometrica. Osservare la coppia di serraggio (vedere tabella) (v. fig. 11).
 - 4) Introdurre la sfera (pos. 4) dall'alto nel canale di avvitamento (v. fig. 12).
 - 5) Inserire la molla (pos. 2) nella boccola elastica (pos. 3) e posizionarla nel canale di avvitamento (v. fig. 13).
 - 6) Avvitare il perno filettato (pos. 1) nel canale di avvitamento con una chiave Torx e regolare la molla a seconda delle esigenze del paziente (v. fig. 14). Bloccare con Loctite 241, tenendo conto della regolazione dell'angolazione dell'articolazione malleolare.

Per le aperture delle chiavi e le coppie di serraggio adeguate vedere la figura del modulo a molla 17AD100A=LS* (v. fig. 6).

6.3.3 Montaggio del modulo di Reaction

Il modulo di Reaction Nexgear Tango è consegnato montato nella copertura (v. fig. 7, pos. 11). Per prima cosa, scomporre il modulo in singole parti per poterlo adattare alle esigenze del paziente.

AVVISO:

- **Non** montare il modulo di reazione senza copertura.
- **Non** provarlo sul paziente o non lasciarlo camminare in questo stato.

- > **Materiali necessari:** attacco di montaggio 17AD100A=MA*, chiave dinamometrica con noce, chiave Torx, Loctite 241 636K13
 - > **Condizione preliminare:** l'articolazione malleolare è montata con la staffa del piede.
- 1) Rimuovere il cappuccio (pos. 1) dalla vite per molla (pos. 2) (v. fig. 18).
 - 2) Togliere il modulo dalla copertura (v. fig. 19).
 - 3) Svitare la vite per molla (pos. 2).
 - 4) Rimuovere la finta molla (pos. 3) (v. fig. 20).
 - 5) Rimuovere la rondella (pos. 5) (v. fig. 21).
 - 6) Svitare il supporto molla (pos. 6) (v. fig. 22).
 - 7) Separare l'asta a molla (pos. 7) con la bussola di supporto (pos. 8) e il perno di arresto (pos. 10) dall'elemento portante (pos. 9) svitandola (v. fig. 23). **INFORMAZIONE: Non togliere il perno di arresto (pos. 10) altrimenti viene danneggiata la protezione della filettatura.**
 - 8) Posizionare l'attacco di montaggio (pos. 9) e inserirlo nella copertura (v. fig. 24).
 - 9) Montare la copertura (pos. 11) con il lato piatto sul corpo base dell'articolazione malleolare (v. fig. 25).
 - 10) Stringere l'attacco di montaggio con la coppia di serraggio dell'elemento portante (v. fig. 26).
 - 11) Rimuovere l'attacco di montaggio.
 - 12) Posizionare l'asta a molla (pos. 7) con la bussola di supporto (pos. 8) e il perno di arresto (pos. 10) sulla copertura dell'elemento portante (v. fig. 27).

- 13) **INFORMAZIONE: Il supporto molla deve poter essere avvitato con facilità nell'elemento portante. Se si avverte una resistenza durante l'avvitamento, svitare nuovamente il supporto molla e riavvitarlo. Non avvitare la filettatura storta.** Inserire la filettatura del supporto molla (pos. 6) con una chiave Torx nell'asta a molla e serrarlo con una chiave dinamometrica, utilizzando una prolunga per noci. Osservare la coppia di serraggio (v. fig. 28, v. fig. 29).
- 14) Posizionare la rondella (pos. 5) sul supporto molla (v. fig. 30).
- 15) Inserire la finta molla (pos. 3) nel modulo (v. fig. 31).
- 16) Posare la vite per molla (pos. 2) sul modulo e serrarla con una vite Torx (v. fig. 32). La finta molla deve essere posizionata nel modulo senza gioco.
- 17) Applicare l'ortesi al paziente (v. fig. 33).
- Per le aperture delle chiavi e le coppie di serraggio adeguate vedere la figura del modulo di Reaction (v. fig. 7).

Modulo di Reaction - prova statica

INFORMAZIONE

Il perno di arresto è dotato di una protezione della filettatura ed è per questo duro da girare durante la regolazione. Evitare di avvitare più volte inutilmente il perno di arresto, dato che la protezione della filettatura è facilmente danneggiabile e può portare a un'usura prematura. Può essere utilizzato in alternativa come prolunga della leva per la chiave Torx dell'attacco di montaggio 17AD100A=MA*.

- > **Materiali necessari:** calibro per punto di rotazione del ginocchio 743A8
 - > **Condizione preliminare:** il modulo Reaction è montato con la finta molla nell'articolazione malleolare.
- 1) Applicare l'ortesi al paziente (v. fig. 33).
 - 2) Con il calibro per punto di rotazione del ginocchio marcare sull'articolazione di ginocchio il punto di rotazione di compromesso secondo il principio di Nietert (v. fig. 34).
 - 3) Inserire la chiave Torx attraverso la vite per molla (v. fig. 35) e regolare il perno di arresto (v. fig. 7, pos. 10), per modificare l'angolo dell'articolazione tibio-tarsica. Scaricare con la mano la gamba, affinché il perno di arresto possa muoversi agevolmente nella filettatura (v. fig. 36).
 - 4) Se necessario, regolare a posteriori il perno di arresto in modo tale che l'ortesi non presenti alcun gioco in direzione anteriore e posteriore.
 - 5) Controllare l'allineamento statico dell'ortesi con l'ausilio dello strumento L.A.S.A.R. Posture (v. fig. 37).

Modulo di Reaction - prova dinamica

> **Materiale necessario:** molla 17AD100A=HS-***-1** (forte) o 17AD100A=HS-***-2** (extra forte)

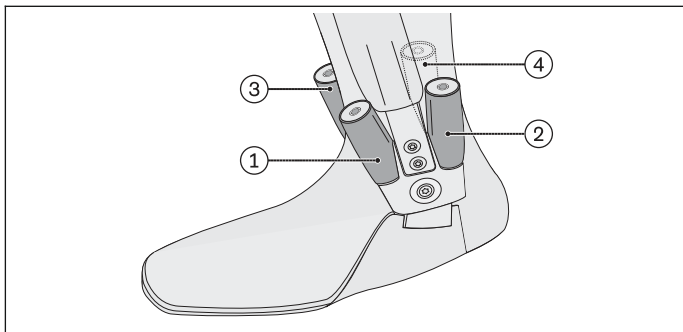
> **Condizione preliminare:** il modulo di Reaction è montato con la finta molla nell'articolazione malleolare.

- 1) Per la prova dinamica la finta molla deve essere rimossa e sostituita con la molla di Reaction. Svitare la vite per la molla (v. fig. 7, pos. 2) con una chiave Torx e toglierla dal modulo.
- 2) Rimuovere la finta molla (pos. 3) e sostituirla con la molla di Reaction (pos. 4) (v. fig. 38).
- 3) **INFORMAZIONE: Lubrificare la vite per la molla per evitare il grip-paggio della vite.** Avvitare poi la vite per la molla a filo con la copertura (v. fig. 39, v. fig. 40).
- 4) Applicare l'ortesi al paziente ed eseguire una prova.
- 5) Controllare l'allineamento sagittale del paziente sullo strumento L.A.S.A.R. Posture.
- 6) Impostare il pretensionamento della molla desiderato (v. fig. 41).
- 7) Far camminare il paziente con ortesi applicata.

6.3.4 Regolazione dei moduli di Reaction nell'ortesi bilaterale

Se si utilizzano più moduli di Reaction in un'ortesi bilaterale, fare attenzione alla sequenza di regolazione. Gli arresti e le tensioni delle molle dei moduli di Reaction, posti uno di fronte all'altro in direzione mediale e laterale, devono essere regolati in modo identico. La stessa regolazione del modulo di Reaction 1, 3 e 2, 4 evita deformazioni e danni all'ortesi.

Regolazione della flessione dorsale e plantare



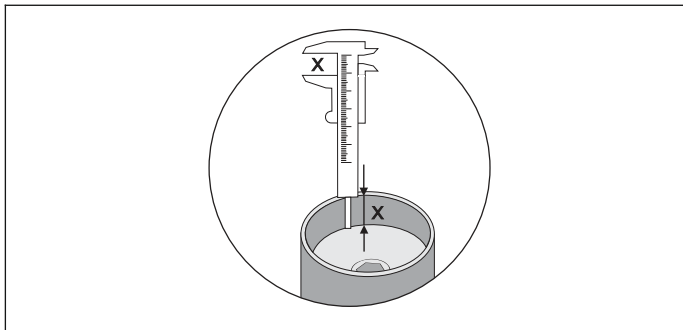
Osservare i passaggi nei capitoli "Montaggio del modulo di Reaction" e "Modulo di Reaction - prova statica".

Gli arresti dei moduli di Reaction vengono regolati in base alla seguente sequenza. Se un modulo di Reaction non è necessario, tralasciare le indicazioni corrispondenti.

- > **Condizione preliminare:** l'ortesi è applicata al paziente.
- > **Condizione preliminare:** tutti i moduli di Reaction sono montati con la finta molla.
- 1) Regolare l'arresto del modulo di Reaction 1 (vedere fig. precedente, v. fig. 36)
- 2) Regolare l'arresto del modulo di Reaction 2 finché l'articolazione ortesica non presenta più un gioco antero-posteriore.
- 3) Se i moduli di Reaction 1 e 2 sono stati regolati e deve seguire il modulo di Reaction 3: svitare la vite per molla del modulo di Reaction 1.
- 4) Regolare l'arresto del modulo di Reaction 3 (se è presente il modulo di Reaction 1, allora regolazione identica al modulo di Reaction 1).
- 5) Riavvitare la vite per molla del modulo di Reaction 1 svitata in precedenza.
- 6) Se deve essere regolato il modulo di Reaction 4: svitare la vite per molla del modulo di Reaction 2.
- 7) Regolare l'arresto del modulo di Reaction 4 finché l'articolazione ortesica non presenta più un gioco antero-posteriore (se è presente il modulo di Reaction 2, allora regolazione identica al modulo di Reaction 2).
- 8) Riavvitare la vite per molla del modulo di Reaction 2 svitata in precedenza.

- 9) Proteggere un canale di avvitamento non utilizzato con un tappo cieco.
- 10) Se necessario modificare le regolazioni durante la prova statica e ripetere i passaggi.

Regolazione della tensione della molla



Osservare i passaggi nel capitolo "Modulo di Reaction - prova dinamica".

Le tensioni delle molle dei moduli di Reaction vengono regolate in base alla seguente sequenza. Se un modulo di Reaction non è necessario, tralasciare le indicazioni corrispondenti.

- > **Condizione preliminare:** l'ortesi è applicata al paziente.
 - > **Condizione preliminare:** tutti i moduli di Reaction sono montati con le molle di Reaction.
- 1) Regolare la tensione della molla con la vite per molla del modulo di Reaction 1.
 - 2) Regolare la tensione della molla con la vite per molla del modulo di Reaction 2.
 - 3) Misurare con un calibro a corsoio la profondità di avvitamento della vite per molla nella copertura del modulo 1 e 2 e annotarla (ved. fig. precedente).
 - 4) Regolare la tensione della molla con la vite per molla del modulo di Reaction 3. Se è montato il modulo di Reaction 1, applicare il valore misurato del modulo di Reaction 1 al modulo di Reaction 3.
 - 5) Regolare la tensione della molla con la vite per molla del modulo di Reaction 4. Se è montato il modulo di Reaction 2, applicare il valore misurato del modulo di Reaction 2 al modulo di Reaction 4.
 - 6) Proteggere un canale di avvitamento non utilizzato con un tappo cieco.

- 7) Far camminare il paziente con ortesi applicata. Se necessario regolare le molle a posteriori, osservando la sequenza di regolazione.

7 Pulizia

Le articolazioni modulari devono essere pulite immediatamente in caso di contatto con acqua salmastra, acqua contenente cloro/saponata o sporcizia.

- 1) Risciacquare le articolazioni modulari con acqua dolce pulita.
- 2) Asciugare le articolazioni modulari con un panno o lasciarle asciugare all'aria. Evitare l'esposizione diretta a fonti di calore (stufe o termosifoni).

8 Manutenzione

INFORMAZIONE

A seconda del paziente il prodotto può essere esposto a sollecitazioni più elevate.

- Ridurre gli intervalli di manutenzione in base al presunto grado di sollecitazione.

Il produttore prescrive per il prodotto almeno un controllo semestrale del funzionamento e del grado di usura.

Si possono ordinare i relativi kit di servizio per la manutenzione del prodotto.

I pezzi di ricambio sono elencati nel capitolo Descrizione del prodotto sotto "Componenti/Costruzione".

Utilizzare solo il lubrificante speciale 633F7.

8.1 Manutenzione del modulo di Reaction

Materiali necessari: attacco di montaggio 17AD100A=MA*, chiave dinamometrica con noce, chiave Torx, lubrificante speciale 633F7

- 1) Per la manutenzione esaminare il modulo di Reaction (v. fig. 7).
- 2) **INFORMAZIONE: Smontare il modulo se sono presenti tracce di usura che rendono necessaria una sostituzione; tali tracce sono riconoscibili senza smontaggio. Un disassemblaggio non necessario compromette la protezione della filettatura del perno di arresto.** Smontare il modulo di Reaction in singoli componenti.
- 3) Rimuovere il cappuccio (pos. 1) dalla vite per molla (pos. 2).
- 4) Svitare la vite per la molla (pos. 2) con una chiave Torx e toglierla. (**Opzione:** se dovessero svitarsi più componenti contemporaneamente, è possibile tenere fermo il supporto molla (pos. 6) da sotto con una chiave Torx per poter svitare i componenti e smontarli.)
- 5) Rimuovere la molla di Reaction (pos. 4) dalla copertura.
- 6) Rimuovere la rondella (pos. 5).

- 7) Svitare il supporto molla (pos. 6) con la chiave Torx e rimuoverlo.
- 8) Svitare il raccordo a vite dell'articolazione e smontare la staffa del piede.
- 9) Premere leggermente dal basso l'asta a molla (pos. 7) con bussola di supporto (pos. 8) e perno di arresto (pos. 10) con una chiave Torx contro il perno di arresto e svitarlo dall'elemento portante (pos. 9). Estrarre le parti dalla copertura (pos. 11).
- 10) Inserire l'attacco di montaggio sull'elemento portante (pos. 9) e svitarlo dal corpo base con una chiave Torx. **INFORMAZIONE: Controllare l'elemento portante ogni sei mesi nell'ambito della manutenzione e sostituirlo dopo un anno con uno nuovo.**
- 11) Svitare il perno di arresto (pos. 10) dall'asta a molla e dalla bussola di supporto con una chiave Torx.
- 12) Estrarre la bussola di supporto (pos. 8) dal cilindro a molla (pos. 7) (2546884).

Controllo e lubrificazione

- 1) Controllare la presenza di usura sul cappuccio (pos. 1) e sulla copertura del modulo (pos. 11) e procedere all'eventuale sostituzione.
- 2) Controllare la bussola di supporto (pos. 8) e il perno di arresto (pos. 10) e sostituirli in caso di presenza di segni di usura.
- 3) Applicare uno strato sottile di lubrificante solo sulle superfici esterne del supporto molla (pos. 6). Evitare assolutamente l'applicazione eccessiva di lubrificante!
- 4) Prima di assemblare tutti i componenti, controllarli e pulirli con cura. Sostituire le parti in base al grado di usura.

Per il montaggio del modulo di Reaction vedere il capitolo "Montaggio del modulo di Reaction".

9 Smaltimento

Smaltire il prodotto in conformità alle vigenti disposizioni di legge nazionali.

10 Note legali

Tutte le condizioni legali sono soggette alla legislazione del rispettivo paese di appartenenza dell'utente e possono quindi essere soggette a modifiche.

10.1 Responsabilità

Il produttore risponde se il prodotto è utilizzato in conformità alle descrizioni e alle istruzioni riportate in questo documento. Il produttore non risponde in caso di danni derivanti dal mancato rispetto di quanto contenuto in questo documento, in particolare in caso di utilizzo improprio o modifiche non permesse del prodotto.

10.2 Conformità CE

Il prodotto è conforme ai requisiti previsti dal Regolamento (UE) 2017/745 relativo ai dispositivi medici. La dichiarazione di conformità CE può essere scaricata sul sito Internet del fabbricante.

1 Introducción

Español

INFORMACIÓN

Fecha de la última actualización: 2021-07-13

- ▶ Lea este documento atentamente y en su totalidad antes de utilizar el producto, y respete las indicaciones de seguridad.
- ▶ Explique al usuario cómo utilizar el producto de forma segura.
- ▶ Póngase en contacto con el fabricante si tuviese dudas sobre el producto o si surgiesen problemas.
- ▶ Comunique al fabricante y a las autoridades responsables en su país cualquier incidente grave relacionado con el producto, especialmente si se tratase de un empeoramiento del estado de salud.
- ▶ Conserve este documento.

Las presentes instrucciones de uso le proporcionan información importante sobre el manejo de la articulación de tobillo de sistema 17AD100*. Para la articulación de tobillo 17AD100 hay disponible un FIT-KIT 17AD100A=FIT-KIT.

2 Descripción del producto

2.1 Tamaños disponibles

El tamaño del producto se selecciona tomando como base el uso previsto (unilateral o bilateral) y el peso corporal.

	Peso corporal máximo en kg (lb)	
	Uso unilateral (lateral o medial)	Uso bilateral (lateral y medial)
17AD100=10*	15 (33)	25 (55)
17AD100=12*	20 (44)	40 (88)
17AD100=14*	50 (110)	80 (176)
17AD100=16*	85 (187)	120 (264.5)
17AD100=20*	110 (242.5)	160 (352.5)

INFORMACIÓN

- ▶ Utilice el tamaño inmediatamente mayor si el producto se usa unilateralmente y si existen contracturas en flexión de rodilla o cadera $> 10^\circ$, una torsión pronunciada o inestabilidades varo/valgo o si se realiza una actividad física intensa.
- ▶ Utilice el producto de forma bilateral cuando haya presente un apoyo en la tuberosidad isquiática.

2.2 Estructura y elementos

véase fig. 1, pos.	Cantidad	Denominación	Número de referencia
	1	Articulación de tobillo Nexgear Tango	17AD100*
		Incluye:	
1	2	Tapones	
2	1	Cuerpo principal	
3	1	Tuerca	17AD100S=*
4	1	Tornillo de articulación	
5	10	Arandelas axiales	17AD100S=*.1
6	1	Cubierta de plantilla de laminado	17AD100A=DY.*.P
9	2	Tornillos de cabeza avellanada	501S137=M4x8 (tamaño 10, 12) 501S137=M4x10-2 (tamaño 14) 501S137=M5x10-1 (tamaño 16, 20)

En el suministro no se incluye

véase fig. 1, pos.	Cantidad	Denominación	Número de referencia
7	1	Estribo de pie	17SF100=OS*, 17SF101=OS*
8	1	Casquillo de rodamiento del estribo de pie	30Y306=10 (tamaño 10) 30Y306=12 (tamaño 12) 30Y306=14 (tamaño 14) 30Y306=16 (tamaño 16, 20)
10	1	Pletina para laminar	17LS3=* (tamaño 10, 12, 14, 16, 20)
		Pletina de prolongación	17LV3=*

véase fig. 2, pos.	Canti- dad	Denominación	Número de referencia
	1	Juego de plantilla de lamina- do	17AD100A=DY*
		Incluye:	
1	1	Parte inferior de la plantilla de laminado	
2	1	Tornillo de la plantilla de la- minado	
La cubierta de la plantilla de laminado (véase fig. 1, pos. 6) no forma parte del juego de plantilla de laminado.			

véase fig. 5, pos.	Canti- dad	Denominación	Número de referencia
	1	Módulo de tope Nexgear Tango	17AD100A=AS*
		Incluye:	
1	1	Varilla roscada	30Y309=* (tamaño 10, 12, 14) 30Y309=20 (tamaño 16, 20)
2	1	Manguito amortiguador con tope de amortiguación inter- rior	17AD100S=AS-*·1 (tamaño 10, 12, 14) 17AD100S=AS-20·1 (tamaño 16, 20)
3	1	Canal roscado con tapa	17AD100S=AS-*·2 (tapa)

254521- 3, pos.	Canti- dad	Denominación	Número de referencia
	1	Módulo de resorte Nexgear Tango	17AD100A=LS*
		Incluye:	
1	1	Varilla roscada	30Y309=* (tamaño 10, 12, 14) 30Y309=20 (tamaño 16, 20)
2	1	Resorte helicoidal (tamaños 10, 12) Resorte de presión (tamaños 14, 16, 20)	17AD100S=LS-*·1
3	1	Manguito de resorte	
4	1	Bola	
5	1	Canal roscado con tapa	17AD100S=LS-*·2 (tapa)

véase fig. 7, pos.	Canti- dad	Denominación	Número de referencia
	1	Módulo Nexgear Tango Reaction	17AD100A=HS*
		Incluye:	
1	1	Tapa	516K2=25-7 (tamaño 10, 12) 516K2=30-7 (tamaño 14, 16, 20)
2	1	Tornillo de resorte con anillo tórico	17AD100S=HS-*·3 (tamaño 10, 12, 14) 17AD100S=HS-20-1 (tamaño 16, 20)
3	1	Plantilla de resorte	
5	1	Arandela	
6	1	Alojamiento de resorte	
7	1	Vástago de resorte	
8	1	Casquillo de rodamiento	17AD100S=HS-*·1 (tamaño 10, 12, 14) 17AD100S=HS-20-1 (tamaño 16, 20)
9	1	Elemento de soporte	30Y444=* *=10/12/14 (tamaño 10, 12, 14) *=20 (tamaño 16, 20) (Intervalo de mantenimiento de 1 año, posteriormente sustitución completa)
10	1	Pivote de tope	17AD100S=HS-*·1
11	1	Tapa	17AD100S=HS-*·2

En el suministro no se incluye

véase fig. 7, pos.	Canti- dad	Denominación	Número de referencia
4	1	Muelle Nexgear Tango Reaction extra fuerte	17AD100A=HS-12-2 (tamaño 10, 12) 17AD100A=HS-14-2 (tamaño 14) 17AD100A=HS-20-2 (tamaño 16, 20)
	1	Muelle Nexgear Tango Reaction fuerte	17AD100A=HS-12-1 (tamaño 10, 12) 17AD100A=HS-14-1 (tamaño 14) 17AD100A=HS-20-1 (tamaño 16, 20)

3 Herramientas necesarias

En el suministro no se incluye		
Cantidad	Denominación	Número de referencia
1	Adaptador de montaje	17AD100A=MA-10 (tamaño 10) 17AD100A=MA-12 (tamaño 12) 17AD100A=MA-14 (tamaño 14) 17AD100A=MA-20 (tamaño 16, 20)

4 Uso previsto

4.1 Uso previsto

Las articulaciones de tobillo de sistema están diseñadas **exclusivamente** para la ortetización de las extremidades inferiores de un paciente.

Si se va a usar unilateralmente, el fabricante recomienda tratar la articulación de tobillo de sistema con la técnica con resina de moldeo o la técnica de preimpregnación con carbono.

4.2 Indicaciones

En caso de parálisis parcial o completa de la musculatura de la pierna. El médico será quien determine la indicación.

4.3 Posibilidades de combinación

Combinación de 17AD100* con E-MAG Active 17B203*

La articulación de tobillo ortésica Nexgear Tango 17AD100* puede combinarse con la articulación de rodilla ortésica E-MAG Active 17B203*.

Posibilidades de combinación			
Articulación de rodilla ortésica	Peso corporal máx. [kg] (lbs)	Articulación de tobillo ortésica	Condición de uso
17B203*	85 (187,4)	17AD100=16*, =20*	Unilateral
17B203* con articulación de asistencia medial 17B206	100 (220,5)	17AD100=16*, =20*	Bilateral

INFORMACIÓN

Una vez efectuada la autocalibración de la E-MAG Active 17B203*, **no realice ningún cambio estático ni dinámico más en la 17AD100***.

Si fueran necesarios ajustes específicos para el paciente en la 17AD100*, repita los pasos para la autocalibración de la E-MAG Active 17B203* conforme a las instrucciones de uso 647G1165.

Encontrará indicaciones más exhaustivas para el procesamiento de la E-MAG Active 17B203* en las instrucciones de uso 647G1165.

4.4 Vida útil

Siempre y cuando se le dé el uso previsto y se haya montado de manera profesional, el producto está concebido para la siguiente vida útil:

Tamaños de articulación 10, 12: **1 año**

Tamaños de articulación 14, 16, 20: **3 años**

4.5 Cualificación

El tratamiento ortoprotésico de un paciente con el producto solo puede ser realizado por personal técnico debidamente formado. Se presupone que el personal técnico está familiarizado con los distintos métodos, materiales, herramientas y máquinas.

5 Seguridad

5.1 Significado de los símbolos de advertencia

PRECAUCIÓN Advertencias sobre posibles riesgos de accidentes y lesiones.

AVISO Advertencias sobre posibles daños técnicos.

5.2 Indicaciones de seguridad

PRECAUCIÓN

Sobrecarga de las piezas de soporte

Lesiones debidas a alteraciones o fallos en el funcionamiento

- ▶ Utilice el producto únicamente dentro del ámbito de aplicación establecido.
- ▶ Tome las medidas pertinentes (p. ej., reparación, recambio, envío del producto al servicio técnico del fabricante para su revisión, etc.) en caso de que el producto haya sido sometido a esfuerzos extremos (p. ej., si ha sufrido una caída).

PRECAUCIÓN

Daño mecánico del producto

Lesiones debidas a alteraciones o fallos en el funcionamiento

- ▶ Tenga sumo cuidado al trabajar con el producto.
- ▶ Compruebe si el producto funciona y si está preparado para el uso.
- ▶ No siga utilizando el producto en caso de que presente alteraciones o fallos en el funcionamiento y encargue su revisión a personal técnico autorizado.

⚠ PRECAUCIÓN

Sobreesfuerzo debido al uso en más de un paciente

Riesgo de lesiones y fallos en el funcionamiento, así como daños en el producto

- ▶ Utilice el producto en un único paciente.
- ▶ Siga la recomendación relativa al mantenimiento.

AVISO

Sobrecarga térmica del producto

Daños debidos a un tratamiento térmico inadecuado

- ▶ No someta el producto a tratamientos térmicos a temperaturas superiores a **300 °C**.
- ▶ Retire todos los componentes susceptibles a la temperatura (p. ej., plásticos) antes de someter el producto al tratamiento térmico.

AVISO

Sobrecarga térmica de los componentes del producto

Fallos en el funcionamiento debidos a un tratamiento térmico inadecuado

- ▶ Retire todos los componentes susceptibles a la temperatura (p. ej., piezas de plástico) antes de someter el producto a un tratamiento térmico.

AVISO

El producto está expuesto a condiciones ambientales inapropiadas

Daños, debilitación o averías debidos a un uso incorrecto

- ▶ Evite almacenar el producto en lugares propicios a la condensación de humedad ambiental.
- ▶ Evite el contacto con sustancias abrasivas (p. ej., arena, polvo).
- ▶ No exponga el producto a temperaturas inferiores a **-10 °C** ni superiores a **+60 °C** (p. ej., saunas, radiación solar extrema, secado sobre radiador).

6 Preparación para el uso

PRECAUCIÓN

Alineamiento, montaje o ajuste incorrectos

Riesgo de lesiones debido a alteraciones o fallos en el funcionamiento

- ▶ Solo el personal técnico puede llevar a cabo las labores de montaje, ajuste y mantenimiento.
- ▶ Siga las indicaciones de alineamiento, montaje y ajuste.

6.1 Tratamiento

Materiales necesarios: juego de plantilla de laminado 17AD100A=DY*, cubierta de plantilla de laminado 17AD100A=DY*-P, pletina para laminar 17LS3=* o pletina de prolongación 17LV3=*, estribos de pie 17SF100=OS*, 17SF101=OS*, tornillos de cabeza avellanada 501S137=*, adaptador de ajuste 743Y56=4, cinta plástica 636K8

> **El modelo de yeso ha sido elaborado de forma específica para el paciente.**

- 1) Monte la pletina (véase fig. 1, pos. 10) con los tornillos (pos. 9) en la parte inferior de la plantilla de laminado (véase fig. 2, pos. 1).
- 2) Coloque el estribo de pie (pos. 7) con el casquillo de rodamiento (pos. 8) en la cubierta de la plantilla de laminado.
- 3) Sitúe la cubierta sobre la parte inferior de la plantilla de laminado y fijela con el tornillo para plantilla de laminado (véase fig. 2, pos. 2). Debido a la estructura, el estribo de pie se lleva a la posición neutra con la cubierta.
- 4) Fije la plantilla de laminado al modelo de yeso. Para ello, inserte el tornillo para plantilla de laminado a través de la cubierta, el estribo de pie y la parte inferior y enrósquelo en el adaptador de ajuste.
- 5) Selle los tornillos de la pletina y de la plantilla con cinta plástica.
- 6) Lamine la órtesis conforme al paciente.
- 7) Después de secarse el laminado, extraiga la pieza laminada del modelo de yeso cortando la plantilla de laminado con un cuchillo hasta liberarla y desmontándola.
- 8) Retire la cinta plástica de los tornillos.
- 9) Retire los dos tornillos de la pletina.
- 10) Suelte la conexión de tornillo de la plantilla de laminado y retire la cubierta.
- 11) Libere los bordes de desmoldado con la sierra oscilante.
- 12) Desmolde los componentes extrayéndolos del yeso.

6.2 Montaje de la articulación

Montar las arandelas axiales

- 1) Seleccione e inserte las arandelas axiales (grosor de las arandelas axiales, véase la tabla siguiente).
- 2) Optimice el recorrido de la articulación ortésica sustituyendo paulatinamente las arandelas axiales: arandelas más gruesas en caso de holgura en dirección medial-lateral, arandelas más finas en caso de resistencia en la flexión plantar/flexión dorsal.

Tamaño de la articulación ortésica	Grosor de las arandelas axiales [mm]
17AD100=10*, 17AD100=12*	0,70, 0,75, 0,80, 0,85, 0,90
17AD100=14*, 17AD100=16*, 17AD100=20*	0,85, 0,90, 0,95, 1,0, 1,05, 1,10

Montar el estribo de pie

- 1) Compruebe que el casquillo de rodamiento (véase fig. 1, pos. 8) esté colocado en el estribo de pie (pos. 7).
- 2) Coloque el cuerpo principal de la articulación (pos. 2) sobre el estribo de pie con las arandelas axiales (pos. 5) (véase fig. 8). Al hacerlo, inserte una arandela axial en cada lado y compruebe que el estribo de pie queda centrado.
- 3) Compruebe si la pieza del pie se puede mover suavemente y sin holgura. En caso necesario, inserte arandelas axiales de distinto grosor.
- 4) Cerciórese de que las arandelas axiales impiden que el cuerpo principal de metal entre en contacto directo con el estribo de pie.
- 5) Inserte el tornillo de articulación (pos. 4) y la tuerca de articulación (pos. 3), y asegure la unión roscada con Loctite 241 y el par de apriete apropiado (véase fig. 9).

Consulte los tamaños de llave y pares de apriete correspondientes en la figura de la articulación de tobillo (véase fig. 1).

Montar la pletina

- Fije la pletina al cuerpo principal con los tornillos de cabeza avellanada, y asegure las uniones roscadas con Loctite 241 y el par de apriete apropiado.

Consulte los tamaños de llave y pares de apriete correspondientes en la figura de la articulación de tobillo (véase fig. 1).

6.3 Montaje de los módulos

INFORMACIÓN

Ottobock recomienda controlar y, de ser necesario, adaptar el alineamiento de la órtesis empleando el L.A.S.A.R. Posture o L.A.S.A.R. Posture 3D.

- Recomendamos que la línea de carga sagital transcurra aprox. **15 mm** por delante del punto de giro de compromiso de la rodilla según Nietert (véase fig. 3, véase fig. 4).

Las posibilidades individuales de combinación de cada uno de los módulos entre sí permiten adaptar la articulación de tobillo de sistema a las necesidades del paciente. El ajuste del alineamiento puede regularse mediante la inclinación ajustada de la articulación de tobillo de sistema. La inclinación ajustada puede regularse por medio de la profundidad de roscado de las varillas roscadas 17AD100A=AS*, 17AD100A=LS* y del pivote de tope 17AD100A=HS*.

INFORMACIÓN

Alineamiento bilateral de la órtesis

Al realizar el ajuste específico para el paciente, verifique la distribución homogénea de las fuerzas (p. ej., fuerza de resorte de presión).

6.3.1 Montar el módulo de tope

- > **Materiales necesarios:** adaptador de montaje 17AD100A=MA*, llave dinamométrica con punta, llave Torx, Loctite 241 636K13
- > **Condición previa:** la articulación de tobillo está montada con el estribo de pie.
 - 1) Inserte el canal roscado (véase fig. 5, p. 3) desde arriba a través de la tapa negra.
 - 2) Enrosque el canal roscado con la tapa desde arriba en el cuerpo principal (véase fig. 15).
 - 3) Coloque el adaptador de montaje sobre el canal roscado y apriételo con una llave dinamométrica. Observe el par de apriete (véase fig. 11).
 - 4) Inserte el manguito amortiguador (pos. 2) en el canal roscado con la curvatura señalando hacia el estribo de pie (véase fig. 16).
 - 5) Enrosque la varilla roscada (pos. 1) con una llave Torx en el canal roscado y ajuste el tope de forma específica para el paciente (véase fig. 17). Asegure la unión con Loctite 241 observando a la vez la inclinación ajustada de la articulación de tobillo.

Consulte los tamaños de llave y pares de apriete correspondientes en la figura del módulo de tope 17AD100A=AS* (véase fig. 5).

6.3.2 Montar el módulo de resorte

- > **Materiales necesarios:** adaptador de montaje 17AD100A=MA*, llave dinamométrica con punta, llave Torx, Loctite 241 636K13
- > **Condición previa:** la articulación de tobillo está montada con el estribo de pie.
- 1) Inserte el canal roscado (véase fig. 6, pos. 5) desde arriba a través de la tapa negra.
 - 2) Enrosque el canal roscado con la tapa desde arriba en el cuerpo principal (véase fig. 10).
 - 3) Coloque el adaptador de montaje sobre el canal roscado y apriételo con la llave dinamométrica. Observe el par de apriete (véase la tabla) (véase fig. 11).
 - 4) Coloque la bola (pos. 4) desde arriba en el canal roscado (véase fig. 12).
 - 5) Inserte el resorte (pos. 2) en el manguito de resorte (pos. 3) y sitúelo en el canal roscado (véase fig. 13).
 - 6) Enrosque la varilla roscada (pos. 1) con una llave Torx en el canal roscado y adapte el resorte de forma específica para el paciente (véase fig. 14). Asegure la unión con Loctite 241 observando a la vez la inclinación ajustada de la articulación de tobillo.

Consulte los tamaños de llave y los pares de apriete correspondientes en la figura del módulo de resorte 17AD100A=LS* (véase fig. 6).

6.3.3 Montar el módulo Reaction

El módulo Nexgear Tango Reaction se suministra montado en la tapa (véase fig. 7, pos. 11). Desensamble primero el módulo en sus componentes individuales para poder adaptarlo de forma específica al paciente.

AVISO:

- **No** monte el módulo Reaction sin tapa.
- **No** lo pruebe en el paciente ni deje que el paciente camine con él en este estado.

- > **Materiales necesarios:** adaptador de montaje 17AD100A=MA*, llave dinamométrica con punta, llave Torx, Loctite 241 636K13
- > **Condición previa:** la articulación de tobillo está montada con el estribo de pie.
- 1) Retire la cubierta (pos. 1) del tornillo de resorte (pos. 2) (véase fig. 18).
 - 2) Extraiga el módulo de la tapa (véase fig. 19).
 - 3) Afloje el tornillo de resorte (pos. 2).
 - 4) Retire la plantilla de resorte (pos. 3) (véase fig. 20).
 - 5) Retire la arandela (pos. 5) (véase fig. 21).

- 6) Suelte el alojamiento de resorte (pos. 6) (véase fig. 22).
 - 7) Separe el vástago de resorte (pos. 7) con el el casquillo de rodamiento (pos. 8) y el pivote de tope (pos. 10) del elemento de soporte (pos. 9) extrayéndolo (véase fig. 23). **INFORMACIÓN: No retire el pivote de tope (pos. 10) puesto que el fijador de rosca que se le ha aplicado resultaría dañado.**
 - 8) Coloque el adaptador de montaje sobre el elemento de soporte (pos. 9) e insértelo en la tapa (véase fig. 24).
 - 9) Coloque la tapa (pos. 11) con el lado aplanado sobre el cuerpo principal de la articulación de tobillo (véase fig. 25).
 - 10) Apriete el adaptador de montaje con el par de apriete del elemento de soporte (véase fig. 26).
 - 11) Retire el adaptador de montaje.
 - 12) Posicione el vástago de resorte (pos. 7) con el casquillo de rodamiento (pos. 8) y el pivote de tope (pos. 10) en la tapa en el elemento de soporte (véase fig. 27).
 - 13) **INFORMACIÓN: El alojamiento de resorte debe poder enroscarse fácilmente en el elemento de soporte. Si se percibiera resistencia al enroscarlo, desenrosque el alojamiento de resorte y enrósquelo de nuevo. No gire la rosca torcida.** Coloque la rosca del alojamiento de resorte (pos. 6) con una llave Torx en el vástago de resorte y apriétela con una llave dinamométrica utilizando para ello la prolongación de punta para la llave dinamométrica. Observe el par de apriete (véase fig. 28, véase fig. 29).
 - 14) Posicione la arandela (pos. 5) sobre el alojamiento de resorte (véase fig. 30).
 - 15) Inserte la plantilla de resorte (pos. 3) en el módulo (véase fig. 31).
 - 16) Coloque el tornillo de resorte (pos. 2) en el módulo y apriételo con una llave Torx (véase fig. 32). La plantilla de resorte debe quedar asentada en el módulo sin holgura.
 - 17) Póngale la órtesis al paciente (véase fig. 33).
- Consulte los tamaños de llave y pares de apriete correspondientes en la figura del módulo Reaction (véase fig. 7).

Prueba estática del módulo Reaction

INFORMACIÓN

El pivote de tope está dotado de un fijador de rosca lo que dificulta el giro del pivote de tope al realizar ajustes. Evite enroscar repetidamente de forma innecesaria el pivote de tope, puesto que el fijador de rosca puede da-

ñarse fácilmente y provocar un desgaste prematuro. De forma opcional, para el montaje puede emplearse el adaptador de montaje 17AD100A=MA* como prolongación de la palanca para la llave Torx.

- > **Materiales necesarios:** patrón de punto de giro de la rodilla 743A8
- > **Condición previa:** el módulo Reaction está montado con la plantilla de resorte en la articulación de tobillo.
 - 1) Póngale la órtesis al paciente (véase fig. 33).
 - 2) Marque con el patrón de punto de giro de la rodilla el punto de giro de compromiso según Nietert en la articulación de rodilla (véase fig. 34).
 - 3) Introduzca la llave Torx a través del tornillo de resorte (véase fig. 35) y ajuste el pivote de tope (véase fig. 7, pos. 10) para modificar el ángulo de la parte superior del tobillo. Descargue con la mano la pierna para que el pivote de tope pueda moverse sin esfuerzo en la rosca (véase fig. 36).
 - 4) Dado el caso, reajuste el pivote de tope de modo que la órtesis no presente holgura alguna en anterior-posterior.
 - 5) Controle el alineamiento estático de la órtesis empleando el L.A.S.A.R. Posture (véase fig. 37).

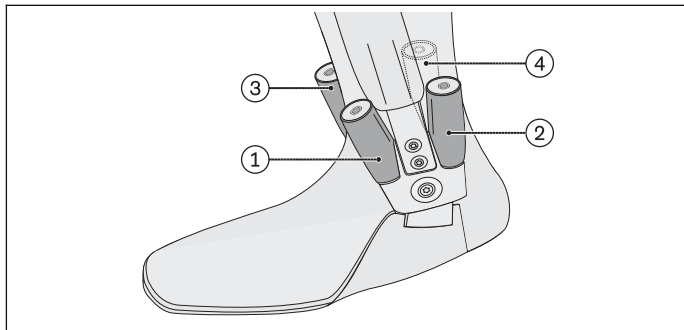
Prueba dinámica del módulo Reaction

- > **Materiales necesarios:** resorte 17AD100A=HS-*⁻¹ (fuerte) o 17AD100A=HS-*⁻² (extra fuerte)
- > **Condición previa:** el módulo Reaction está montado con la plantilla de resorte en la articulación de tobillo.
 - 1) Para realizar la prueba dinámica debe retirarse la plantilla de resorte y sustituirse por el resorte Reaction. Afloje el tornillo de resorte (véase fig. 7, pos. 2) con una llave Torx y extráigalo del módulo.
 - 2) Retire la plantilla de resorte (pos. 3) y sustitúyala por el resorte Reaction (pos. 4) (véase fig. 38).
 - 3) **INFORMACIÓN: Lubrique el tornillo de resorte para evitar el agarrotamiento del tornillo.** A continuación, enrosque el tornillo hasta quedar a ras con la tapa (véase fig. 39, véase fig. 40).
 - 4) Póngale la órtesis al paciente y realice una prueba.
 - 5) Controle el alineamiento sagital del paciente en el L.A.S.A.R. Posture.
 - 6) Ajuste la tensión inicial deseada del resorte (véase fig. 41).
 - 7) Indique al paciente que camine con la órtesis colocada.

6.3.4 Ajustar módulos Reaction en una órtesis bilateral

Al utilizar varios módulos Reaction en una órtesis bilateral es preciso tener en cuenta la secuencia de ajuste. Los topes y las tensiones de los resortes de los módulos Reaction opuestos en medial y lateral deben ajustarse de forma idéntica. El ajuste idéntico de los módulos Reaction 1 y 3, así como de los 2 y 4 impide que la órtesis se deforme y resulte dañada.

Ajustar la flexión dorsal y la flexión plantar



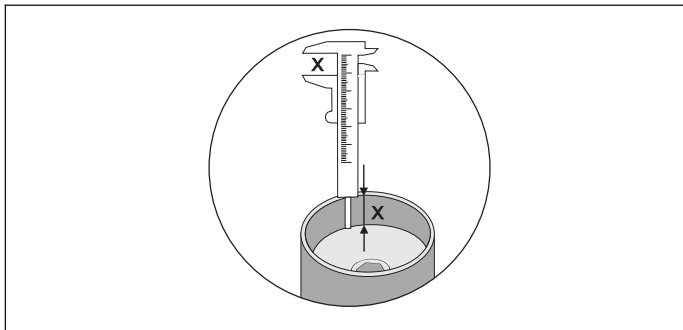
Observe los pasos de los capítulos "Montar el módulo Reaction" y "Alineamiento estático del módulo Reaction".

Los topes de los módulos Reaction se ajustan conforme a la siguiente secuencia de ajuste. Si no se necesitara un módulo Reaction, omita los pasos correspondientes.

- > **Requisito:** la órtesis está colocada en el paciente.
- > **Requisito:** todos los módulos Reaction están montados con la plantilla de resorte.
- 1) Ajuste el tope del módulo Reaction 1 (véase la fig. anterior, véase fig. 36)
- 2) Ajuste el tope del módulo Reaction 2 hasta que la articulación ortésica deje de tener holgura en anterior-posterior.
- 3) Una vez ajustados el módulo Reaction 1 y 2 y si debe proseguirse con el módulo Reaction 3: afloje el tornillo de resorte del módulo Reaction 1.
- 4) Ajuste el tope del módulo Reaction 3 (si hay un módulo Reaction 1, proceda de forma idéntica al módulo Reaction 1).
- 5) Vuelva a apretar el tornillo de resorte del módulo Reaction 1 aflojado previamente.

- 6) Si debiera ajustarse el módulo Reaction 4: afloje el tornillo de resorte del módulo Reaction 2.
- 7) Ajuste el tope del módulo Reaction 4 hasta que la articulación ortésica deje de tener holgura en anterior-posterior (si hay un módulo Reaction 2, proceda de forma idéntica al módulo Reaction 2).
- 8) Vuelva a apretar el tornillo de resorte del módulo Reaction 2 aflojado previamente.
- 9) Asegure los canales roscados no utilizados con una tapa ciega.
- 10) Si fuera necesario, adapte en el alineamiento estático los ajustes y repita los pasos.

Ajustar la tensión de los resortes



Observe los pasos del capítulo "Prueba dinámica del módulo Reaction".

Las tensiones de los resortes de los módulos Reaction se ajustan conforme a la siguiente secuencia de ajuste. Si no se necesitara un módulo Reaction, omita los pasos correspondientes.

- > **Requisito:** la órtesis está colocada en el paciente.
 - > **Requisito:** todos los módulos Reaction están montados con los resortes Reaction.
- 1) Ajuste la tensión del resorte en el tornillo de resorte del módulo Reaction 1.
 - 2) Ajuste la tensión del resorte en el tornillo de resorte del módulo Reaction 2.
 - 3) Mida y anote la profundidad de roscado del tornillo de resorte en la tapa del módulo Reaction 1 y 2 utilizando un calibre (véase la fig. anterior).

- 4) Ajuste la tensión del resorte en el tornillo de resorte del módulo Reaction 3. Si está montado el módulo Reaction 1, transfiera el valor medido del módulo Reaction 1 al módulo Reaction 3.
- 5) Ajuste la tensión del resorte en el tornillo de resorte del módulo Reaction 4. Si está montado el módulo Reaction 2, transfiera el valor medido del módulo Reaction 2 al módulo Reaction 4.
- 6) Asegure los canales roscados no utilizados con una tapa ciega.
- 7) Indique al paciente que camine con la órtesis colocada. Si fuera necesario, reajuste los resortes siguiendo la secuencia de ajuste.

7 Limpieza

Si las articulaciones de sistema entran en contacto con agua salada, clorada o jabonosa, así como con cualquier tipo de suciedad, límpielas inmediatamente.

- 1) Enjuague las articulaciones de sistema con agua limpia (dulce).
- 2) Seque las articulaciones de sistema con un paño o al aire. Evite la influencia directa de fuentes de calor (p. ej., estufas o radiadores).

8 Mantenimiento

INFORMACIÓN

Dependiendo del paciente, es posible que el producto se vea sometido a una carga elevada.

- Reduzca los intervalos de mantenimiento de acuerdo con las cargas estimadas.

Para este producto, el fabricante exige realizar al menos un control semestral del funcionamiento y del desgaste.

Pueden pedirse juegos de servicio correspondientes para realizar el mantenimiento del producto.

Las piezas de repuesto están detalladas en el apartado "Estructura y elementos" del capítulo "Descripción del producto".

Utilice exclusivamente lubricante 633F7.

8.1 Realizar el mantenimiento del módulo Reaction

Materiales necesarios: adaptador de montaje 17AD100A=MA*, llave dinamométrica con punta, llave Torx, lubricante especial 633F7

- 1) Para realizar el mantenimiento, separe el módulo Reaction (véase fig. 7).

- 2) **INFORMACIÓN: Desensamble el módulo si hubiera signos de desgaste que hicieran necesario sustituirlo, lo que puede percibirse sin desmontarlo. Un despiece innecesario afectará negativamente al fijador de rosca del pivote de tope.** Desensamble el módulo Reaction en sus componentes individuales.
- 3) Retire la cubierta (pos. 1) del tornillo de resorte (pos. 2).
- 4) Afloje el tornillo de resorte (pos. 2) con una llave Torx y extraígalo. **(Opcional:** si se soltaran simultáneamente varios componentes, es posible sujetar desde abajo a través del alojamiento de resorte (pos. 6) con una llave Torx para poder soltar así los componentes y desensamblarlos).
- 5) Retire el resorte Reaction (pos. 4) de la tapa.
- 6) Extraiga la arandela (pos. 5).
- 7) Afloje el alojamiento de resorte (pos. 6) con la llave Torx y retírelo.
- 8) Afloje la unión roscada de la articulación y desmonte el estribo de pie.
- 9) Presione ligeramente desde abajo contra el pivote de tope con una llave Torx el vástago de resorte (pos. 7) con el casquillo de rodamiento (pos. 8) y el pivote de tope (pos. 10) y suéltelos del elemento de soporte (pos. 9). Al hacerlo, extraiga los componentes de la tapa (pos. 11).
- 10) Coloque el adaptador de montaje sobre el elemento de soporte (pos. 9) y suéltelo del cuerpo principal con una llave Torx. **INFORMACIÓN: Compruebe el elemento de soporte semestralmente durante el mantenimiento y sustitúyalo después de un año por un elemento de soporte nuevo.**
- 11) Suelte el pivote de tope (pos. 10) del vástago de resorte y del casquillo de rodamiento con una llave Torx.
- 12) Separe el casquillo de rodamiento (pos. 8) del vástago de resorte (pos. 7) (2546884).

Comprobación y lubricación

- 1) Compruebe si la cubierta (pos. 1) y la tapa del módulo (pos. 11) presentan desgaste y sustitúyalas en caso de detectar signos de desgaste.
- 2) Compruebe el casquillo de rodamiento (pos. 8) y el pivote de tope (pos. 10) y sustitúyalos en caso de detectar signos de desgaste.
- 3) Aplique una película de lubricante fina solo en las superficies exteriores del alojamiento de resorte (pos. 6). ¡Evite en todo caso aplicar un exceso de lubricante!
- 4) Compruebe cuidadosamente y limpie todos los componentes antes de ensamblarlos. Sustituya los componentes en función del grado de desgaste.

Para montar el módulo Reaction, véase el capítulo "Montar el módulo Reaction".

9 Eliminación

Este producto debe eliminarse de conformidad con las disposiciones nacionales vigentes.

10 Aviso legal

Todas las disposiciones legales se someten al derecho imperativo del país correspondiente al usuario y pueden variar conforme al mismo.

10.1 Responsabilidad

El fabricante se hace responsable si este producto es utilizado conforme a lo descrito e indicado en este documento. El fabricante no se responsabiliza de los daños causados debido al incumplimiento de este documento y, en especial, por los daños derivados de un uso indebido o una modificación no autorizada del producto.

10.2 Conformidad CE

El producto cumple las exigencias del Reglamento de Productos Sanitarios UE 2017/745. La declaración de conformidad de la CE puede descargarse en el sitio web del fabricante.

1 Prefácio

Português

INFORMAÇÃO

Data da última atualização: 2021-07-13

- ▶ Leia este documento atentamente antes de utilizar o produto e observe as indicações de segurança.
- ▶ Instrua o usuário sobre a utilização segura do produto.
- ▶ Se tiver dúvidas sobre o produto ou caso surjam problemas, dirija-se ao fabricante.
- ▶ Comunique todos os incidentes graves relacionados ao produto, especialmente uma piora do estado de saúde, ao fabricante e ao órgão responsável em seu país.
- ▶ Guarde este documento.

Este manual de utilização fornece informações importantes sobre o processamento do sistema de articulação de tornozelo 17AD100*. Para a articulação de joelho 17AD100 está disponível um FIT-KIT 17AD100A=FIT-KIT.

2 Descrição do produto

2.1 Tamanhos disponíveis

O tamanho do produto é selecionado com base na utilização prevista (unilateral ou bilateral) e no peso corporal.

	Peso corporal máximo em kg (lbs)	
	Utilização unilateral (lateral ou medial)	Utilização bilateral (lateral e medial)
17AD100=10*	15 (33)	25 (55)
17AD100=12*	20 (44)	40 (88)
17AD100=14*	50 (110)	80 (176)
17AD100=16*	85 (187)	120 (264.5)
17AD100=20*	110 (242.5)	160 (352.5)

INFORMAÇÃO

- ▶ Na utilização unilateral do produto e na presença de contraturas em flexão do joelho ou do quadril $> 10^\circ$ ou torção pronunciada ou instabilidades valga/vara ou alto nível de atividade física, deve ser utilizado o próximo tamanho maior.
- ▶ Insira o produto bilateralmente se houver um apoio na tuberosidade.

2.2 Componentes/estrutura

veja a fig. 1, pos.	Qtde.	Denominação	Identificação do artigo
	1	Articulação de tornozelo Nexgear Tango	17AD100*
		Composto por:	
1	2	Tampas	
2	1	Corpo básico	
3	1	Porca de articulação	17AD100S=*
4	1	Parafuso da articulação	
5	10	Arruelas axiais	17AD100S=*-1
6	1	Cobertura do dummy de laminação	17AD100A=DY-*·P
9	2	Parafusos de cabeça esca-reada	501S137=M4x8 (tamanho 10, 12) 501S137=M4x10-2 (tamanho 14) 501S137=M5x10-1 (tamanho 16, 20)

Não incluído no material fornecido			
veja a fig. 1, pos.	Quantidade	Denominação	Código do artigo
7	1	Estribo de pé	17SF100=OS*, 17SF101=OS*
8	1	Bucha de mancal do estribo de pé	30Y306=10 (tamanho 10) 30Y306=12 (tamanho 12) 30Y306=14 (tamanho 14) 30Y306=16 (tamanho 16, 20)
10	1	Tala de laminação	17LS3=* (tamanho 10, 12, 14, 16, 20)
		Tala de extensão	17LV3=*

veja a fig. 2, pos.	Qtd.	Denominação	Código do artigo
	1	Kit de dummies de laminação	17AD100A=DY*
		Composto por:	
1	1	Peça inferior do dummy de laminação	
2	1	Parafuso do dummy de laminação	

A cobertura do dummy de laminação (veja a fig. 1, pos. 6) não faz parte do kit de dummy de laminação.

veja a fig. 5, pos.	Quantidade	Denominação	Código do artigo
	1	Módulo de batente Nexgear Tango	17AD100A=AS*
		Composto por:	
1	1	Pino roscado	30Y309=* (tamanho 10, 12, 14) 30Y309=20 (tamanho 16, 20)
2	1	Bucha de batente com batente amortecedor na parte interna	17AD100S=AS-*·1 (tamanho 10, 12, 14) 17AD100S=AS-20·1 (tamanho 16, 20)
3	1	Canal de rosca com cover	17AD100S=AS-*·2 (Cover)

254521-3, pos.	Quantidade	Denominação	Código do artigo
	1	Módulo de mola Nexgear Tango	17AD100A=LS*
		Composto por:	

254521-3, pos.	Quantidade	Denominação	Código do artigo
1	1	Pino roscado	30Y309=* (tamanho 10, 12, 14) 30Y309=20 (tamanho 16, 20)
2	1	Mola espiral (tamanhos 10,12) Mola de pressão (tamanhos 14, 16, 20)	17AD100S=LS-*·1
3	1	Casquilho de mola	
4	1	Esfera	
5	1	Canal de rosca com cover	17AD100S=LS-*·2 (Cover)

veja a fig. 7, pos.	Quantidade	Denominação	Código do artigo
	1	Módulo Reaction Nexgear Tango	17AD100A=HS*
		Composto por:	
1	1	Tampa de cobertura	516K2=25-7 (tamanho 10, 12) 516K2=30-7 (tamanho 14, 16, 20)
2	1	Parafuso de mola com O-ring	17AD100S=HS-*·3 (tamanho 10, 12, 14) 17AD100S=HS-20-1 (tamanho 16, 20)
3	1	Dummy de mola	
5	1	Arruela	
6	1	Suporte de mola	
7	1	Êmbolo de mola	
8	1	Manga de rolamento	17AD100S=HS-*·1 (tamanho 10, 12, 14) 17AD100S=HS-20-1 (tamanho 16, 20)
9	1	Elemento de suporte	30Y444=* *=10/12/14 (tamanho 10, 12, 14) *=20 (tamanho 16, 20) (Intervalo de manutenção 1 ano, depois disso substituição completa)
10	1	Pino batente	17AD100S=HS-*·1
11	1	Cover	17AD100S=HS-*·2

Não incluído no material fornecido			
veja a fig. 7, pos.	Quantidade	Denominação	Código do artigo
4	1	Nexgear Tango Reaction-Spring extra forte	17AD100A=HS-12-2 (tamanho 10, 12) 17AD100A=HS-14-2 (tamanho 14) 17AD100A=HS-20-2 (tamanho 16, 20)
	1	Nexgear Tango Reaction-Spring forte	17AD100A=HS-12-1 (tamanho 10, 12) 17AD100A=HS-14-1 (tamanho 14) 17AD100A=HS-20-1 (tamanho 16, 20)

3 Ferramentas necessárias

Não incluído no material fornecido		
Qtde.	Denominação	Identificação do artigo
1	Adaptador de montagem	17AD100A=MA-10 (tamanho 10) 17AD100A=MA-12 (tamanho 12) 17AD100A=MA-14 (tamanho 14) 17AD100A=MA-20 (tamanho 16, 20)

4 Uso previsto

4.1 Finalidade

As articulações de tornozelo de sistema destinam-se **exclusivamente** à ortetização da extremidade inferior de um paciente.

O fabricante recomenda o processamento da articulação de tornozelo de sistema com a técnica de resina fundível ou de carbono Prepreg para a utilização unilateral.

4.2 Indicações

No caso de paralisia parcial ou completa da musculatura da perna.

A indicação é prescrita pelo médico.

4.3 Possibilidades de combinação

Combinação 17AD100* com E-MAG Active 17B203*

A articulação de tornozelo ortopédica Nexgear Tango 17AD100* pode ser combinada com a articulação de joelho ortopédica E-MAG Active 17B203*.

Possibilidades de combinação			
Articulação de joelho ortopédica	Peso corporal máx. [kg] (lbs)	Articulação de tornozelo ortopédica	Condição de uso
17B203*	85 (187,4)	17AD100=16*, =20*	Unilateral
17B203* com seguidor medial 17B206	100 (220,5)	17AD100=16*, =20*	Bilateral

INFORMAÇÃO

Após a auto-calibração bem-sucedida da E-MAG Active 17B203*, **não realizar mais nenhuma alteração estática ou dinâmica na 17AD100***.

Caso sejam necessários ajustes individuais para o paciente na 17AD100*, repetir as etapas de trabalho para a auto-calibração da E-MAG Active 17B203*, conforme as instruções de utilização 647G1165.

Para mais indicações para o processamento da E-MAG Active 17B203*, consulte as instruções de utilização 647G1165.

4.4 Vida útil

Caso utilizado conforme o uso previsto e montado corretamente, o produto é concebido para ter a seguinte vida útil:

Tamanhos da articulação 10, 12: **1 ano**



Tamanhos da articulação 14, 16, 20: **3 anos**

4.5 Qualificação

O tratamento de um paciente com o produto só pode ser efetuado por pessoal técnico qualificado. Pressupõe-se que o pessoal técnico esteja familiarizado com as diversas técnicas, materiais, ferramentas e máquinas.

5 Segurança

5.1 Significado dos símbolos de advertência

 CUIDADO	Aviso sobre potenciais riscos de acidentes e lesões.
	Aviso sobre potenciais danos técnicos.

INDICAÇÃO

5.2 Indicações de segurança

CUIDADO

Sobrecarga de componentes de suporte

Lesões devido à alteração ou perda da função

- ▶ Use o produto somente para a área de aplicação definida.
- ▶ Caso o produto tenha sido exposto a cargas extremas (por ex., queda), tome as medidas adequadas (por ex., reparo, substituição, revisão pelo serviço de assistência do fabricante, etc.).

CUIDADO

Danificação mecânica do produto

Lesões devido à alteração ou perda da função

- ▶ Trabalhe cuidadosamente com o produto.
- ▶ Teste o funcionamento e a operacionalidade do produto.
- ▶ Não continue a usar o produto em caso de alterações ou perda de funcionamento e encaminhe-o à assistência técnica autorizada para uma inspeção.

CUIDADO

Sobrecarga devido a uso em vários pacientes

Risco de lesões e perda da função bem como danos ao produto

- ▶ Use o produto somente em um único paciente.
- ▶ Observe a recomendação de manutenção.

INDICAÇÃO

Sobrecarga térmica do produto

Danificação devido ao processamento térmico incorreto

- ▶ Não execute tratamentos térmicos acima de **300 °C**.
- ▶ Antes do processamento térmico, remova todos os componentes sensíveis à temperatura (por ex. plásticos).

INDICAÇÃO

Sobrecarga térmica de componentes do produto

Perda do funcionamento devido ao processamento térmico incorreto

- ▶ Antes do processamento térmico do produto, remova todos os componentes sensíveis à temperatura (por ex., peças de plástico).

INDICAÇÃO

Produto é exposto a condições ambientais inadequadas

Danificações, fragilização ou destruição devido ao manuseio incorreto

- ▶ Evite o armazenamento em caso de umidade ambiente condensante.
- ▶ Evite o contato com meios abrasivos (por ex., areia, poeira).
- ▶ Não exponha o produto a temperaturas inferiores a -10 °C e superiores a +60 °C (por ex., sauna, radiação solar excessiva, secagem sobre o aquecedor).

6 Estabelecer a operacionalidade

CUIDADO

Alinhamento, montagem ou ajuste incorretos

Risco de lesões devido à alteração ou perda da função

- ▶ Os trabalhos de montagem, ajuste e manutenção só podem ser realizados por pessoal técnico.
- ▶ Observe as indicações de alinhamento, montagem e ajuste.

6.1 Processamento

Materiais necessários: kit de dummy de laminação 17AD100A=DY*, cobertura do dummy de laminação 17AD100A=DY*-P, tala de laminação 17LS3=* ou tala de extensão 17LV3=*, estribo de pé 17SF100=OS*, 17SF101=OS*, parafusos de cabeça escareada 501S137=*, adaptador de ajuste 743Y56=4, Plastaband 636K8

- > **O modelo de gesso foi confeccionado individualmente para o paciente.**
- 1) Instalar a tala (veja a fig. 1, pos. 10) com os parafusos (Pos. 9) na peça inferior do dummy de laminação (veja a fig. 2, pos. 1).
- 2) Posicionar o estribo de pé. (pos. 7) com a bucha de mancal (pos. 8) na cobertura do dummy de laminação.
- 3) Colocar a cobertura sobre a peça inferior do dummy de laminação e fixá-la com o parafuso do dummy de laminação (veja a fig. 2, pos. 2). Devido às suas características construtivas, o estribo de pé com a cobertura é colocado em sua posição neutra.

- 4) Fixar o dummy de laminação no modelo de gesso, inserindo o parafuso do dummy de laminação através da cobertura, do estribo de pé e da parte inferior e fixando-o no adaptador de ajuste.
- 5) Vedar os parafusos da tala e do dummy com Plastaband.
- 6) Laminar a órtese de acordo com o paciente.
- 7) Após o endurecimento do laminado, retirar a peça bruta laminada do modelo de gesso, liberando o dummy de laminação com uma faca e desmontando-o.
- 8) Remover o Plastaband dos parafusos.
- 9) Retirar os dois parafusos da tala.
- 10) Soltar a conexão roscada do dummy de laminação e remover a cobertura.
- 11) Liberar as bordas de retirada do molde com a serra de oscilação.
- 12) Retirar os módulos do gesso.

6.2 Montagem da articulação

Montar as arruelas axiais

- 1) Selecionar e inserir as arruelas axiais (espessura das arruelas axiais - consulte a tabela a seguir).
- 2) Otimizar a marcha da articulação ortética através da substituição gradual das arruelas axiais: mais espessas em caso de folga no sentido medial-lateral, arruelas mais finas em caso de resistência na flexão plantar/extensão dorsal.

Tamanho da articulação ortética	Espessura das arruelas axiais [mm]
17AD100=10*, 17AD100=12*	0,70, 0,75, 0,80, 0,85, 0,90
17AD100=14*, 17AD100=16*, 17AD100=20*	0,85, 0,90, 0,95, 1,0, 1,05, 1,10

Montar o estribo de pé

- 1) Verificar o assento da bucha de mancal (veja a fig. 1, pos. 8) no estribo de pé (pos. 7).
- 2) Colocar o corpo básico da articulação (pos. 2) no estribo de pé com as arruelas axiais (pos. 5) (veja a fig. 8). Inserir uma arruela axial para cada lado e prestar atenção para que o estribo de pé fique fixado centralmente.
- 3) Verificar se a peça de pé pode ser facilmente movimentada sem folga. Caso necessário, inserir arruelas axiais com outra espessura.
- 4) Certificar-se de que as arruelas axiais estejam impedindo o contato direto entre o corpo básico de metal e o estribo de pé.

- 5) Inserir o parafuso (pos. 4) e a porca da articulação (pos. 3) e fixar a conexão roscada com Loctite® 241 e o torque de aperto adequado (veja a fig. 9).

Consulte os tamanhos das chaves e os torques de aperto correspondentes na figura da articulação de tornozelo (veja a fig. 1).

Montar a tala

- ▶ Fixar a tala no corpo básico com os parafusos de cabeça escareada e proteger as conexões roscadas com Loctite® 241 e o torque de aperto adequado.

Consulte os tamanhos das chaves e os torques de aperto correspondentes na figura da articulação de tornozelo (veja a fig. 1).

6.3 Montagem do módulo

INFORMAÇÃO

A Ottobock recomenda o alinhamento da órtese com a ajuda do L.A.S.A.R. Posture ou L.A.S.A.R. Posture 3D, para controlar e, se necessário, adaptar.

- ▶ Recomendamos que a linha de carga sagital percorra aprox. **15 mm** à frente do ponto de articulação monocêntrica segundo Nietert (veja a fig. 3, veja a fig. 4).

Através das possibilidades de combinações individuais entre os módulos, é possível adaptar a articulação de tornozelo de sistema às necessidades do paciente. O ajuste do alinhamento pode ser regulado por meio do ajuste do ângulo da articulação de tornozelo de sistema. O ângulo pode ser ajustado, alterando a profundidade do aparafusamento do pino roscado 17AD100A=AS*, 17AD100A=LS* ou do pino batente 17AD100A=HS*.

INFORMAÇÃO

Alinhamento bilateral da órtese

Ao fazer o ajuste específico ao paciente, preste atenção à distribuição uniforme das forças (por ex., força da mola de pressão).

6.3.1 Montar o módulo de batente

- > **Materiais necessários:** adaptador de montagem 17AD100A=MA*, chave dinamométrica com bit, chave Torx, Loctite 241 636K13
 - > **Pré-requisito:** a articulação de tornozelo está montada com o estribo de pé.
- 1) Inserir o canal de rosca (veja a fig. 5, Pos. 3) por cima, através do cover preto.

- 2) Parafusar o canal de rosca com cover por cima no corpo básico (veja a fig. 15).
- 3) Inserir o adaptador de montagem no canal de rosca e apertá-lo com uma chave dinamométrica. Observar o torque de aperto (veja a fig. 11).
- 4) Inserir a bucha de batente (Pos. 2), com a curvatura apontando para o estribo de pé, no canal de rosca (veja a fig. 16).
- 5) Girar o pino roscado (pos. 1) no cano de rosca com a chave Torx e ajustar o batente de forma específica ao paciente (veja a fig. 17). Fixar com Loctite 241 e, ao fazer isso, atentar para o ajuste do ângulo da articulação do tornozelo.

Consulte os tamanhos das chaves e os torques de aperto correspondentes na figura do módulo de batente 17AD100A=AS* (veja a fig. 5).

6.3.2 Montar o módulo de mola

- > **Materiais necessários:** adaptador de montagem 17AD100A=MA*, chave dinamométrica com bit, chave Torx, Loctite 241 636K13
 - > **Pré-requisito:** a articulação de tornozelo está montada com o estribo de pé.
- 1) Inserir o canal de rosca (veja a fig. 6, pos. 5) por cima, através do cover preto.
 - 2) Parafusar o canal de rosca com cover por cima no corpo básico (veja a fig. 10).
 - 3) Inserir o adaptador de montagem no canal de rosca e apertá-lo com a chave dinamométrica. Observar o torque de aperto (consulte a tabela) (veja a fig. 11).
 - 4) Colocar a esfera (pos. 4) por cima no canal de rosca (veja a fig. 12).
 - 5) Inserir a mola (pos. 2) no casquilho de mola (pos. 3) e posicioná-la no canal de rosca (veja a fig. 13).
 - 6) Girar o pino roscado (pos. 1) no cano de rosca com a chave Torx e adaptar a mola de forma específica ao paciente (veja a fig. 14). Fixar com Loctite 241 e, ao fazer isso, atentar para o ajuste do ângulo da articulação do tornozelo.

Consulte os tamanhos das chaves e os torques de aperto correspondentes na figura do módulo de mola 17AD100A=LS* (veja a fig. 6).

6.3.3 Montar o módulo Reaction

O módulo Reaction Nexgear Tango é fornecido instalado no cover (veja a fig. 7, pos. 11). Primeiro, desmonte o módulo em suas peças individuais, para adaptá-lo de forma específica ao paciente.

INDICAÇÃO:

- **Não** montar o módulo Reaction sem Cover.
- **Não** provar no paciente ou deixar o paciente andar nessa condição.

- > **Materiais necessários:** adaptador de montagem 17AD100A=MA*, chave dinamométrica com bit, chave Torx, Loctite 241 636K13
- > **Pré-requisito:** a articulação de tornozelo está montada com o estribo de pé.
- 1) Remover a tampa (pos. 1) do parafuso de mola (pos. 2) (veja a fig. 18).
 - 2) Pressionar o módulo para fora do cover (veja a fig. 19).
 - 3) Soltar o parafuso de mola (pos. 2).
 - 4) Retirar o dummy de mola (pos. 3) (veja a fig. 20).
 - 5) Retirar a arruela (pos. 5) (veja a fig. 21).
 - 6) Soltar o suporte de mola (pos. 6) (veja a fig. 22).
 - 7) Puxar o êmbolo de mola (pos. 7) com a manga de rolamento (pos. 8) e o pino batente (pos. 10) para fora do elemento de suporte (pos. 9) (veja a fig. 23). **INFORMAÇÃO: Não remover o pino batente (pos. 10), pois isso danificará o trava-rosca do pino batente.**
 - 8) Posicionar o adaptador de montagem (pos. 9) sobre o elemento de suporte e inserir no cover (veja a fig. 24).
 - 9) Colocar o cover (pos. 11) com o lado achatado sobre o corpo básico da articulação de tornozelo (veja a fig. 25).
 - 10) Apertar o adaptador de montagem com o torque de aperto do elemento de suporte (veja a fig. 26).
 - 11) Remover o adaptador de montagem.
 - 12) Posicionar o êmbolo de mola (pos. 7) com a manga de rolamento (pos. 8) e o pino batente (pos. 10) no cover no elemento de suporte (veja a fig. 27).
 - 13) **INFORMAÇÃO: O parafusamento do suporte de mola no elemento de suporte deve ocorrer com facilidade. Se houver resistência ao parafusar, desparafusar o suporte de mola e parafusá-lo novamente. Não parafuse a rosca de maneira inclinada.** Inserir a rosca do suporte de mola (pos. 6) com uma chave Torx no êmbolo de mola e apertá-la com uma chave dinamométrica, utilizando uma extensão de bit para a chave dinamométrica. Observar o torque de aperto (veja a fig. 28, veja a fig. 29).
 - 14) Posicionar a arruela (pos. 5) no suporte de mola (veja a fig. 30).
 - 15) Inserir o dummy de mola (pos. 3) no módulo (veja a fig. 31).
 - 16) Colocar o parafuso de mola (pos. 2) sobre o módulo e apertá-lo com uma chave Torx (veja a fig. 32). O dummy de mola deve assentar sem folga no módulo.
 - 17) Colocar a órtese no paciente (veja a fig. 33).

Consulte os tamanhos das chaves e os torques de aperto correspondentes na figura do módulo Reaction (veja a fig. 7).

Módulo Reaction - Prova estática

INFORMAÇÃO

O pino batente está provido com um trava-rosca que dificulta girá-lo durante o ajuste. Evite atarraxar desnecessariamente o pino batente várias vezes, pois o trava-rosca pode ser facilmente danificado e levar a um desgaste precoce. Opcionalmente pode ser utilizado na montagem o adaptador 17AD100A=MA* como extensão de alavanca para a chave Torx.

- > **Materiais necessários:** escala do ponto de articulação do joelho 743A8
- > **Pré-requisito:** o módulo Reaction está montado com o dummy de mola na articulação de tornozelo.
 - 1) Colocar a órtese no paciente (veja a fig. 33).
 - 2) Marcar, com a escala do ponto de articulação do joelho, o ponto de articulação monocêntrica segundo Nietert na articulação de joelho (veja a fig. 34).
 - 3) Inserir a chave Torx através do parafuso de mola (veja a fig. 35) e ajustar o pino batente (veja a fig. 7, pos. 10), para alterar o ângulo do tornozelo superior. Aliviar o peso da perna com a mão, para que o pino batente possa se mover sem esforço na rosca (veja a fig. 36).
 - 4) Se necessário, reajustar o pino batente, de maneira que a órtese não apresente folga anterior-posterior.
 - 5) Controlar o alinhamento estático da órtese com a ajuda do L.A.S.A.R. Posture (veja a fig. 37).

Módulo Reaction - Prova dinâmica

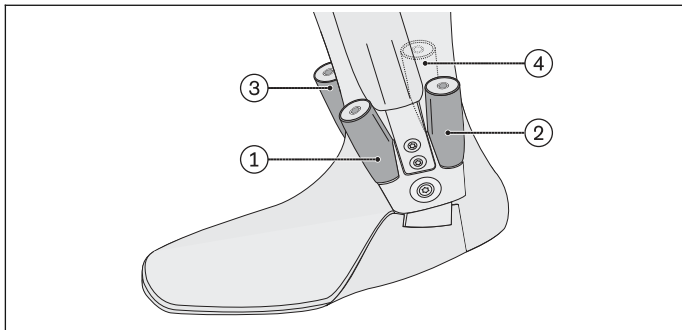
- > **Materiais necessários:** mola 17AD100A=HS-* -1 (forte) ou 17AD100A=HS-* -2 (extra forte)
- > **Pré-requisito:** o módulo Reaction está montado com o dummy de mola na articulação de tornozelo.
 - 1) Para a prova dinâmica, é preciso remover o dummy de mola e substituí-lo pela mola Reaction. Soltar o parafuso de mola (veja a fig. 7, pos. 2) com uma chave Torx e retirá-lo do módulo.
 - 2) Remover o dummy de mola (pos. 3) e substituí-lo pela mola Reaction (pos. 4) (veja a fig. 38).

- 3) **INFORMAÇÃO: Lubrificar o parafuso de mola, para impedir que o parafuso emperre.** Na sequência, apertar o parafuso de mola de maneira alinhada com o cover (veja a fig. 39, veja a fig. 40).
- 4) Colocar a órtese no paciente e realizar um teste.
- 5) Controlar o alinhamento sagital do paciente no L.A.S.A.R. Posture.
- 6) Ajustar o pré-tensionamento desejado da mola (veja a fig. 41).
- 7) Deixar o paciente andar com a órtese colocada.

6.3.4 Ajustar os módulos Reaction na órtese bilateral

Se forem utilizados vários módulos Reaction em uma órtese bilateral, observar a sequência de ajuste. Os batentes e tensões de mola dos módulos Reaction, opostos medial e lateralmente, devem ser ajustados igualmente. O ajuste idêntico dos módulos Reaction 1 e 3, bem como 2 e 4, impede deformações e danos na órtese.

Ajustar a flexão dorsal e plantar



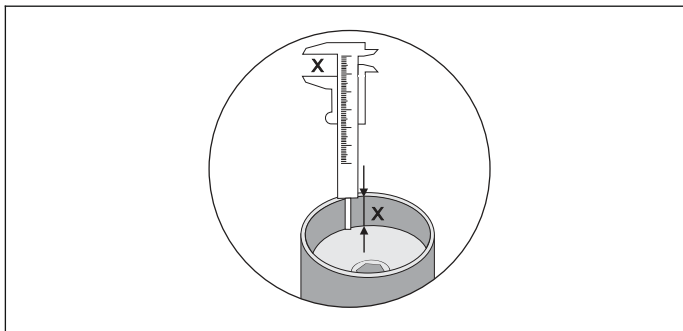
Observar as etapas de trabalho no capítulo "Montar o módulo Reaction" e Módulo Reaction - "Alinhamento estático".

Os batentes dos módulos Reaction são ajustados de acordo com a seguinte sequência de ajuste. Se um módulo Reaction não for necessário, ignorar as respectivas instruções de procedimento.

- > **Pré-requisito:** a órtese está colocada no paciente.
 - > **Pré-requisito:** todos os módulos Reaction estão montados com o dummy de mola.
- 1) Ajustar o batente do módulo Reaction 1 (ver a figura anterior, veja a fig. 36)

- 2) Ajustar o batente do módulo Reaction 2 até que a articulação ortética não apresente mais uma folga anterior-posterior.
- 3) Depois de ajustar os módulos Reaction 1 e 2, e antes de ajustar o módulo Reaction 3: soltar o parafuso de mola do módulo Reaction 1.
- 4) Ajustar o batente do módulo Reaction 3 (de forma idêntica ao módulo Reaction 1, caso este esteja disponível).
- 5) Reapertar o parafuso de mola do módulo Reaction 1.
- 6) Caso o módulo Reaction 4 deva ser ajustado: soltar o parafuso de mola do módulo Reaction 2.
- 7) Ajustar o batente do módulo Reaction 4 até que a articulação ortética não apresente mais uma folga anterior-posterior (de forma idêntica ao módulo Reaction 2, caso este esteja disponível).
- 8) Reapertar o parafuso de mola do módulo Reaction 2.
- 9) Com uma tampa, vedar um canal de rosca que não esteja em uso.
- 10) Se necessário, adaptar os ajustes no alinhamento estático e repetir as etapas de trabalho.

Ajustar a tensão da mola



Observar as etapas de trabalho no capítulo "Módulo Reaction - "Alinhamento dinâmico".

As tensões de mola dos módulos Reaction são ajustadas de acordo com a seguinte sequência de ajuste. Se um módulo Reaction não for necessário, ignorar as respectivas instruções de procedimento.

- > **Pré-requisito:** a órtese está colocada no paciente.
 - > **Pré-requisito:** todos os módulos Reaction estão montados com as molas Reaction.
- 1) Ajustar a tensão da mola no parafuso de mola do módulo Reaction 1.

- 2) Ajustar a tensão da mola no parafuso de mola do módulo Reaction 2.
- 3) Medir a profundidade de enroscamento do parafuso de mola no cover dos módulos Reaction 1 e 2 com um paquímetro e anotá-la (ver a figura anterior).
- 4) Ajustar a tensão da mola no parafuso de mola do módulo Reaction 3. Se o módulo Reaction 1 estiver montado, transferir o valor medido do módulo Reaction 1 para o módulo Reaction 3.
- 5) Ajustar a tensão da mola no parafuso de mola do módulo Reaction 4. Se o módulo Reaction 2 estiver montado, transferir o valor medido do módulo Reaction 2 para o módulo Reaction 4.
- 6) Com uma tampa, vedar um canal de rosca que não esteja em uso.
- 7) Deixar o paciente andar com a órtese colocada. Se necessário, reajustar as molas observando a sequência de ajuste.

7 Limpeza

As articulações de sistema têm que ser limpas imediatamente após o contato com água salgada, clorada ou contendo sabão, ou quando apresentarem sujeira.

- 1) Lavar as articulações de sistema com água doce pura.
- 2) Secar as articulações de sistema com um pano ou deixar secar ao ar. Evitar a incidência direta de calor (por exemplo, calor de fornos e aquecedores).

8 Manutenção

INFORMAÇÃO

Possivelmente, o produto estará exposto a uma carga maior conforme o paciente.

- Diminua os intervalos de manutenção de acordo com as cargas esperadas.

Para este produto, o fabricante prescreve um controle semestral quanto ao funcionamento e desgaste.

Para a manutenção do produto podem ser encomendados os kits de serviço correspondentes.

As peças sobressalentes encontram-se descritas no capítulo Descrição do produto na seção "Componentes/Construção".

Utilizar somente lubrificante especial 633F7.

8.1 Manutenção do módulo Reaction

Materiais necessários: adaptador de montagem 17AD100A=MA*, chave dinamométrica com bit, chave Torx, lubrificante especial 633F7

- 1) Para realizar a manutenção, inspecione o módulo Reaction visualmente (veja a fig. 7).
- 2) **INFORMAÇÃO: Desmontar o módulo, se os sinais de desgaste indicarem uma substituição necessária, isso pode ser identificado sem a desmontagem. Uma desmontagem desnecessária afeta o trava-rosca do pino batente.** Desmontar o módulo Reaction em suas peças individuais.
- 3) Remover a tampa (pos. 1) do parafuso de mola (pos. 2).
- 4) Soltar o parafuso de mola (pos. 2) com uma chave Torx e retirá-lo do módulo. (**Opcional:** Caso várias peças individuais se soltem simultaneamente, é possível segurar o suporte de mola (pos. 6) por baixo com uma chave Torx, para poder soltar e desmontar as peças individuais.)
- 5) Retirar a mola Reaction (pos. 4) para fora do Cover.
- 6) Retirar a arruela (pos. 5).
- 7) Soltar e remover o suporte de mola (pos. 6) com a chave Torx.
- 8) Soltar a rosca da articulação e desmontar o estribo de pé.
- 9) Pressionar levemente o êmbolo de mola (pos. 7) com a manga de rolamento (pos. 8) e o pino batente (pos. 10) com uma chave Torx, por baixo, contra o pino batente e retirá-lo do elemento de suporte (pos. 9). Nessa ocasião, pressionar as peças para fora do cover (pos. 11).
- 10) Colocar o adaptador de montagem sobre o elemento de suporte (pos. 9) e soltá-lo do corpo básico com uma chave Torx. **INFORMAÇÃO: Verificar o elemento de suporte semestralmente, no âmbito da manutenção e substituí-lo por um elemento de suporte novo após um ano.**
- 11) Soltar o pino batente (pos. 10) do êmbolo de mola e da manga de rolamento, com uma chave Torx.
- 12) Puxar a manga de rolamento (pos. 8) para fora do êmbolo de mola (pos. 7) (2546884).

Verificar e lubrificar

- 1) Verificar a tampa (pos. 1) e o cover do módulo (pos. 11) quanto à presença de desgaste e substituí-los em caso afirmativo.
- 2) Verificar a manga de rolamento (pos. 8) e o pino batente (pos. 10) e substituí-los em caso de sinais de desgaste.
- 3) Aplicar uma leve película lubrificante apenas nas superfícies externas do suporte de mola (pos. 6). É importante evitar o excesso de lubrificante!

- 4) Verificar e limpar minuciosamente todas as peças individuais antes da montagem. Realizar a substituição das peças conforme o grau de desgaste.

Para a montagem do módulo Reaction, consulte o capítulo "Montar o módulo Reaction".

9 Eliminação

Eliminar o produto de acordo com os regulamentos nacionais.

10 Notas legais

Todas as condições legais estão sujeitas ao respectivo direito em vigor no país em que o produto for utilizado e podem variar correspondentemente.

10.1 Responsabilidade

O fabricante se responsabiliza, se o produto for utilizado de acordo com as descrições e instruções contidas neste documento. O fabricante não se responsabiliza por danos causados pela não observância deste documento, especialmente aqueles devido à utilização inadequada ou à modificação do produto sem permissão.

10.2 Conformidade CE

Este produto preenche os requisitos do Regulamento (UE) 2017/745 sobre dispositivos médicos. A declaração de conformidade CE pode ser baixada no website do fabricante.

1 Voorwoord

Nederlands

INFORMATIE

Datum van de laatste update: 2021-07-13

- ▶ Lees dit document aandachtig door voordat u het product in gebruik neemt en neem de veiligheidsinstructies in acht.
- ▶ Leer de gebruiker hoe hij veilig met het product moet omgaan.
- ▶ Neem contact op met de fabrikant, wanneer u vragen hebt over het product of wanneer er zich problemen voordoen.
- ▶ Meld elk ernstige incident dat in samenhang met het product optreedt aan de fabrikant en de verantwoordelijke instantie in uw land. Dat geldt met name bij een verslechtering van de gezondheidstoestand.
- ▶ Bewaar dit document.

Deze gebruiksaanwijzing geeft u belangrijke informatie over de verwerking van het systeemkelscharnier 17AD100*. Voor het enkelscharnier 17AD100 is er een FIT-KIT verkrijgbaar: 17AD100A=FIT-KIT.

2 Productbeschrijving

2.1 Beschikbare maten

De maat van het product wordt gekozen aan de hand van het beoogde gebruik (unilateraal of bilateraal) en het lichaamsgewicht.

	Maximaal lichaamsgewicht in kg (lbs)	
	Unilateraal gebruik (lateraal of mediaal)	Bilateraal gebruik (lateraal en mediaal)
17AD100=10*	15 (33)	25 (55)
17AD100=12*	20 (44)	40 (88)
17AD100=14*	50 (110)	80 (176)
17AD100=16*	85 (187)	120 (264.5)
17AD100=20*	110 (242.5)	160 (352.5)

INFORMATIE

- ▶ Kies het product bij unilateraal gebruik en bij buigcontracturen in knie of heup >10°, een duidelijke torsie, varus-/valgus-instabiliteit of een grote lichamelijke activiteit één maat groter.
- ▶ Gebruik het product bilateraal, wanneer er sprake is van een tuberzitie.

2.2 Onderdelen/constructie

zie afb. 1, pos.	Aantal	Omschrijving	Artikelnummer
	1	enkelscharnier Nexgear Tang ^o	17AD100*
		bestaande uit:	
1	2	blinde kappen	
2	1	basisonderdeel	
3	1	scharniermoer	17AD100S=*
4	1	scharnierbout	
5	10	axiale ringen	17AD100S=*-1
6	1	afdekking lamineerdummy	17AD100A=DY.*-P
9	2	platkopbouten	501S137=M4x8 (maat 10, 12) 501S137=M4x10-2 (maat 14) 501S137=M5x10-1 (maat 16, 20)

Niet bij de levering inbegrepen			
zie afb. 1, pos.	Aantal	Omschrijving	Artikelnummer
7	1	voetbeugel	17SF100=OS*, 17SF101=OS*
8	1	lagerbus voor voetbeugel	30Y306=10 (maat 10) 30Y306=12 (maat 12) 30Y306=14 (maat 14) 30Y306=16 (maat 16, 20)
10	1	ingietstang	17LS3=* (maat 10, 12, 14, 16, 20)
		verlengstang	17LV3=*

zie afb. 2, pos.	Aantal	Omschrijving	Artikelnummer
	1	lamineerdummy-set	17AD100A=DY*
		bestaande uit:	
1	1	lamineerdummy-onderstuk	
2	1	lamineerdummy-bout	
De afdekking van de lamineerdummy (zie afb. 1, pos. 6) maakt geen deel uit van de lamineerdummy-set.			

zie afb. 5, pos.	Aantal	Omschrijving	Artikelnummer
	1	Nexgear Tango aanslagmodule	17AD100A=AS*
		bestaande uit:	
1	1	stelbout	30Y309=* (maat 10, 12, 14) 30Y309=20 (maat 16, 20)
2	1	aanslaghuls met bufferaan-slag binnen	17AD100S=AS-*·1 (maat 10, 12, 14) 17AD100S=AS-20·1 (maat 16, 20)
3	1	inschroefkanaal met cover	17AD100S=AS-*·2 (cover)

254521-3, pos.	Aantal	Omschrijving	Artikelnummer
	1	Nexgear Tango veermodule	17AD100A=LS*
		bestaande uit:	
1	1	stelbout	30Y309=* (maat 10, 12, 14) 30Y309=20 (maat 16, 20)
2	1	spiraalveer (maat 10,12) drukveer (maat 14, 16, 20)	17AD100S=LS-*·1

254521-3, pos.	Aantal	Omschrijving	Artikelnummer
3	1	veerhuls	17AD100S=LS-*·1
4	1	kogel	
5	1	inschroefkanaal met cover	17AD100S=LS-*·2 (cover)

zie afb. 7, pos.	Aantal	Omschrijving	Artikelnummer
	1	Nexgear Tango Reaction-module	17AD100A=HS*
		bestaande uit:	
1	1	afdekkap	516K2=25-7 (maat 10, 12) 516K2=30-7 (maat 14, 16, 20)
2	1	veerschroef met O-ring	17AD100S=HS-*·3 (maat 10, 12, 14) 17AD100S=HS-20-1 (maat 16, 20)
3	1	veerdummy	
5	1	onderlegging	
6	1	veerhouder	
7	1	veerstoter	
8	1	lagerhuls	17AD100S=HS-*·1 (maat 10, 12, 14) 17AD100S=HS-20-1 (maat 16, 20)
9	1	draagelement	30Y444=* *=10/12/14 (maat 10, 12, 14) *=20 (maat 16, 20) (onderhoudstermijn 1 jaar, daarna complete vervanging)
10	1	aanslagpen	17AD100S=HS-*·1
11	1	cover	17AD100S=HS-*·2

Niet bij de levering inbegrepen			
zie afb. 7, pos.	Aantal	Omschrijving	Artikelnummer
4	1	Nexgear Tango Reaction-veer extra sterk	17AD100A=HS-12-2 (maat 10, 12) 17AD100A=HS-14-2 (maat 14) 17AD100A=HS-20-2 (maat 16, 20)

Niet bij de levering inbegrepen			
zie afb. 7, pos.	Aantal	Omschrijving	Artikelnummer
4	1	Nexgear Tango Reaction-veer sterk	17AD100A=HS-12-1 (maat 10, 12) 17AD100A=HS-14-1 (maat 14) 17AD100A=HS-20-1 (maat 16, 20)

3 Benodigd gereedschap

Niet bij de levering inbegrepen		
Aantal	Omschrijving	Artikelnummer
1	Montageadapter	17AD100A=MA-10 (maat 10) 17AD100A=MA-12 (maat 12) 17AD100A=MA-14 (maat 14) 17AD100A=MA-20 (maat 16, 20)

4 Gebruiksdoel

4.1 Gebruiksdoel

Systeemenkelscharnieren mogen **uitsluitend** worden gebruikt als onderdeel van orthesen voor de onderste ledematen bij één patiënt.

De fabrikant adviseert om het systeemenkelscharnier bij unilateraal gebruik te verwerken met de gietharstechniek of de carbon-prepreg-techniek.

4.2 Indicaties

Bij gedeeltelijke of volledige verlamming van de beenspieren.

De indicatie wordt gesteld door de arts.

4.3 Combinatiemogelijkheden

Combinatie van de 17AD100* met de E-MAG Active 17B203*

Het orthese-enkelscharnier Nexgear Tango 17AD100* kan worden gecombineerd met het orthese kniescharnier E-MAG Active 17B203*.

Combinatiemogelijkheden			
Orthese kniescharnier	Max. lichaamsgewicht [kg] (lbs)	Orthese-enkelscharnier	Toepassingsvoorwaarde
17B203*	85 (187,4)	17AD100=16*, =20*	unilateraal

Combinatiemogelijkheden			
Orthese-knie-scharnier	Max. lichaamsgewicht [kg] (lbs)	Orthese-enkel-scharnier	Toepassingsvoorwaarde
17B203* met mediale meeloper 17B206	100 (220,5)	17AD100=16*, =20*	bilateraal

INFORMATIE

Na autokalibratie van de E-MAG Active 17B203* mogen er **geen statische of dynamische veranderingen meer aan de 17AD100* worden aangebracht.**

Als er patiëntspecifieke aanpassingen aan de 17AD100* nodig zijn, herhaal dan de handelingen voor de autokalibratie van de E-MAG Active 17B203* volgens gebruiksaanwijzing 647G1165.

Nadere verwerkingsinstructies voor de E-MAG Active 17B203* kunt u vinden in de gebruiksaanwijzing 647G1165.

4.4 Levensduur

Wanneer het product op de juiste manier wordt gemonteerd en gebruikt, is de levensduur in principe als volgt:

Gewrichtmaten 10, 12: **1 jaar**



Gewrichtmaten 14, 16, 20: **3 jaar**

4.5 Kwalificatie

Het product mag alleen bij patiënten worden aangemeten door een daarvoor opgeleide vakspecialist. Het is noodzakelijk dat de vakspecialist vertrouwd is met de verschillende technieken, materialen, gereedschappen en machines.

5 Veiligheid

5.1 Betekenis van de gebruikte waarschuwingssymbolen

 VOORZICHTIG	Waarschuwing voor mogelijke ongevallen- en letselsrisico's.
 LET OP	Waarschuwing voor mogelijke technische schade.

5.2 Veiligheidsvoorschriften

VOORZICHTIG

Overbelasting van dragende delen

Verwondingen door functieveranderingen of -verlies

- ▶ Gebruik het product uitsluitend voor het doel waarvoor het bestemd is.
- ▶ Indien het product heeft blootgestaan aan extreme belasting (bijv. door een val), zorg er dan voor dat er adequate maatregelen worden getroffen (bijv. reparatie, vervanging, controle door de klantenservice van de fabrikant, enz.).

VOORZICHTIG

Mechanische beschadiging van het product

Verwondingen door functieveranderingen of -verlies

- ▶ Ga zorgvuldig met het product om.
- ▶ Controleer het product op zijn functionaliteit en bruikbaarheid.
- ▶ Bij veranderingen in de werking en bij functieverlies mag u het product niet langer gebruiken. Laat het product in dit geval controleren door medewerkers die daartoe zijn geautoriseerd.

VOORZICHTIG

Overbelasting door gebruik voor meer dan één patiënt

Gevaar voor verwonding, functieverlies en beschadiging van het product

- ▶ Gebruik het product voor niet meer dan één patiënt.
- ▶ Neem het onderhoudsadvies in acht.

LET OP

Thermische overbelasting van het product

Beschadiging door verkeerde thermische bewerking

- ▶ Voer geen warmtebehandeling uit bij een temperatuur hoger dan **300 °C**.
- ▶ Verwijder voordat u het product thermisch gaat bewerken, alle componenten die niet bestand zijn tegen hoge temperaturen (bijv. kunststof componenten).

LET OP

Thermische overbelasting van de productonderdelen

Functieverlies door verkeerde thermische bewerking

- ▶ Verwijder, voordat u het product gaat bewerken, alle niet tegen hogere temperaturen bestendige onderdelen (bijv. kunststof onderdelen).

LET OP

Product wordt blootgesteld aan verkeerde omgevingscondities

Beschadigingen, bros worden of onherstelbare defecten door een verkeerd gebruik

- ▶ Vermijd opslag bij condensierend omgevingsvocht.
- ▶ Vermijd contact met schurende stoffen (bijv. zand en stof).
- ▶ Stel het product niet bloot aan temperaturen lager dan -10 °C en hoger dan +60 °C (bijv. sauna, overmatige zonnestraling, drogen op de verwarming).

6 Gebruiksklaar maken

VOORZICHTIG

Verkeerde opbouw, montage of instelling

Gevaar voor verwonding door functieverandering of -verlies

- ▶ Montage-, instel- en onderhoudswerkzaamheden mogen uitsluitend worden uitgevoerd door vakspecialisten.
- ▶ Neem de opbouw-, montage- en instelinstructies in acht.

6.1 Verwerking

Benodigde materialen: lamineerdummy-set 17AD100A=DY*, lamineerdummy-afdekking 17AD100A=DY-*·P, ingietstang 17LS3=* of verlengstang 17LV3=*, voetbeugel 17SF100=OS*, 17SF101=OS*, platkopbouten 501S137=*, steladapter 743Y56=4, Plastaband 636K8

> **Het gipsmodel is patiëntspecifiek vervaardigd.**

- 1) Monteer de stang (zie afb. 1, pos. 10) met de bouten (pos. 9) aan het onderstuk van de lamineerdummy (zie afb. 2, pos. 1).
- 2) Zet de voetbeugel (pos. 7) met de lagerbus (pos. 8) in de lamineerdummy-afdekking.
- 3) Zet de afdekking op het onderstuk van de lamineerdummy en zet de afdekking met de lamineerdummy-bout (zie afb. 2, pos. 2) vast. Door de constructie wordt de voetbeugel met de afdekking in de neutrale stand gebracht.
- 4) Bevestig de lamineerdummy op het gipsmodel. Steek hiervoor de lamineerdummy-bout door de afdekking, de voetbeugel en het onderstuk en schroef hem vast aan de steladapter.

- 5) Dicht de bouten van de stang en de dummy af met Plastaband.
- 6) Stem de manier waarop u de orthese lamineert, af op de patiënt.
- 7) Haal de gelamineerde orthese, nadat het laminaat is uitgehard, van het gipsmodel af. Snijd hiervoor de lamineerdummy los met een mes en demonteer de lamineerdummy.
- 8) Verwijder het Plastaband van de bouten.
- 9) Verwijder de twee bouten uit de stang.
- 10) Maak de schroefverbinding van de lamineerdummy los en verwijder de afdekking.
- 11) Maak de randen van de vorm vrij met de oscillerende zaag.
- 12) Haal de prothesecomponenten van het gips af.

6.2 Scharnier monteren

Axiale ringen monteren

- 1) Kies de axiale ringen en zet ze in (zie de onderstaande tabel voor de dikte van de axiale ringen).
- 2) Optimaliseer de beweging van het orthesescharnier door de axiale ringen stap voor stap te vervangen: neem dickere ringen bij speling in mediaal-laterale richting en dunnere ringen bij weerstand in de plantairflexie/dorsaal-extensie.

Maat van het orthesescharnier	Dikte van de axiale ringen [mm]
17AD100=10*, 17AD100=12*	0,70, 0,75, 0,80, 0,85, 0,90
17AD100=14*, 17AD100=16*, 17AD100=20*	0,85, 0,90, 0,95, 1,0, 1,05, 1,10

Voetbeugel monteren

- 1) Controleer of er een lagerbus (zie afb. 1, pos. 8) in de voetbeugel (pos. 7) zit.
- 2) Zet het basisonderdeel van het scharnier (pos. 2) op de voetbeugel met de axiale ringen (pos. 5) (zie afb. 8). Gebruik hierbij één axiale ring per zijde en zorg ervoor dat de voetbeugel in het midden zit.
- 3) Controleer of het voetgedeelte gemakkelijk en zonder speling kan worden bewogen. Gebruik zo nodig axiale ringen van een andere dikte.
- 4) Controleer of de axiale ringen ervoor zorgen dat het metalen basisonderdeel en de voetbeugel niet direct met elkaar in contact kunnen komen.
- 5) Bevestig de scharnierbout (pos. 4) en de scharniermoer (pos. 3), borg de schroefverbinding met Loctite 241 en draai de bout en de moer aan met het aangegeven aanhaalmoment (zie afb. 9).

De benodigde sleutelmaten en de voorgeschreven aanhaalmomenten kunt u vinden in de afbeelding van het enkelscharnier (zie afb. 1).

Stang monteren

- ▶ Zet de stang met de platverzonken bouten vast aan het basisonderdeel, borg de schroefverbindingen met Loctite 241 en draai ze aan met het aangegeven aanhaalmoment.

De benodigde sleutelmaten en de voorgeschreven aanhaalmomenten kunt u vinden in de afbeelding van het enkelscharnier (zie afb. 1).

6.3 Modules monteren

INFORMATIE

Ottobock adviseert om de opbouw van de orthese te controleren en zo nodig aan te passen met behulp van de L.A.S.A.R. Posture of de L.A.S.A.R. Posture 3D.

- ▶ Wij adviseren dat de sagittale belastingslijn ca. **15 mm** voor het compromisdraaipunt van de knie volgens Nietert verloopt (zie afb. 3, zie afb. 4). Dankzij de individuele combinatiemogelijkheden van de afzonderlijke modules kan het systeemkelscharnier worden aangepast aan de behoeften van de patiënt. De opbouwafstelling kan worden geregeld via de hoekinstelling van het systeemkelscharnier. De hoek kan worden ingesteld via de inschroefdiepte van de schroefdraadpennen 17AD100A=AS* en 17AD100A=LS* resp. de aanslagen 17AD100A=HS*.

INFORMATIE

Bilaterale opbouw van de orthese

Let bij de patiëntspecifieke instelling op dat de krachten (bijv. de veerkracht) gelijkmatig worden verdeeld.

6.3.1 Aanslagmodule monteren

- > **Benodigde materialen:** montageadapter 17AD100A=MA*, moment-sleutel met bit, torxsleutel, Loctite 241 636K13
- > **Voorwaarde:** Het enkelscharnier is gemonteerd aan de voetbeugel.
- 1) Steek het inschroefkanaal (zie afb. 5, pos. 3) van bovenaf door de zwarte cover.
- 2) Schroef het inschroefkanaal met cover van bovenaf in het basisonderdeel (zie afb. 15).
- 3) Zet de montageadapter op het inschroefkanaal en draai het aan met een momentsleutel. Neem het aanhaalmoment in acht (zie afb. 11).
- 4) Steek de aanslaghuls (pos. 2) met de werving naar de voetbeugel toe in het inschroefkanaal (zie afb. 16).

- 5) Draai de schroefdraadpen (pos. 1) met een torxsleutel in het inschroefkanaal en stel de aanslag patiëntspecifiek in (zie afb. 17). Borg de pen met Loctite 241. Let hierbij op de hoekinstelling van het enkelscharnier. De benodigde sleutelmaten en de voorgeschreven aanhaalmomenten kunt u vinden in de afbeelding van de aanslagmodule 17AD100A=AS* (zie afb. 5).

6.3.2 Veermodule monteren

- > **Benodigde materialen:** montageadapter 17AD100A=MA*, moment-sleutel met bit, torxsleutel, Loctite 241 636K13
- > **Voorwaarde:** Het enkelscharnier is gemonteerd aan de voetbeugel.
- 1) Steek het inschroefkanaal (zie afb. 6, pos. 5) van bovenaf door de zwarte cover.
 - 2) Schroef het inschroefkanaal met cover van bovenaf in het basisonderdeel (zie afb. 10).
 - 3) Zet de montageadapter op het inschroefkanaal en draai hem aan met de momentsleutel. Neem het aanhaalmoment in acht (zie de tabel) (zie afb. 11).
 - 4) Doe de kogel (pos. 4) van bovenaf in het inschroefkanaal (zie afb. 12).
 - 5) Steek de veer (pos. 2) in de veerhuls (pos. 3) en steek de veer met de veerhuls in het inschroefkanaal (zie afb. 13).
 - 6) Draai de schroefdraadpen (pos. 1) met een torxsleutel in het inschroefkanaal en pas de veer patiëntspecifiek aan (zie afb. 14). Borg de pen met Loctite 241. Let hierbij op de hoekinstelling van het enkelscharnier. De benodigde sleutelmaten en de voorgeschreven aanhaalmomenten kunt u vinden in de afbeelding van de veermodule 17AD100A=LS* (zie afb. 6).

6.3.3 Reaction-module monteren

De Nexgear Tango Reaction-module wordt gemonteerd in de cover (zie afb. 7, pos. 11) geleverd. Haal de afzonderlijke onderdelen van de module eerst uit elkaar om de module patiëntspecifiek te kunnen aanpassen.

LET OP:

- Monteer de Reaction-module **niet** zonder cover.
- Probeer hem **niet** uit bij de patiënt en laat de patiënt in deze toestand niet lopen.

- > **Benodigde materialen:** montageadapter 17AD100A=MA*, moment-sleutel met bit, torxsleutel, Loctite 241 636K13
- > **Voorwaarde:** Het enkelscharnier is gemonteerd aan de voetbeugel.
- 1) Haal de afdekkap (pos. 1) van de veerschroef (pos. 2) af (zie afb. 18).
 - 2) Druk de module uit de cover naar buiten (zie afb. 19).
 - 3) Draai de veerschroef (pos. 2) los.
 - 4) Verwijder de veerdummy (pos. 3) (zie afb. 20).

- 5) Verwijder de onderlegging (pos. 5) (zie afb. 21).
- 6) Draai de veerhouder (pos. 6) los (zie afb. 22).
- 7) Scheid de veerstoter (pos. 7) met de lagerhuls (pos. 8) en de aanslagpen (pos. 10) van het draagelement (pos. 9) door de veerstoter los te trekken (zie afb. 23). **INFORMATIE: Verwijder de aanslagpen (pos. 10) niet, omdat de schroefdraadborging van de aanslagpen daardoor beschadigd raakt.**
- 8) Zet de montageadapter op het draagelement (pos. 9) en steek het draagelement in de cover (zie afb. 24).
- 9) Zet de cover (pos. 11) met de afgevlakte kant op het basisonderdeel van het enkelscharnier (zie afb. 25).
- 10) Draai de montageadapter aan met het aanhaalmoment van het draagelement (zie afb. 26).
- 11) Verwijder de montageadapter.
- 12) Positioneer de veerstoter (pos. 7) met de lagerhuls (pos. 8) en de aanslagpen (pos. 10) in de cover in het draagelement (zie afb. 27).
- 13) **INFORMATIE: De veerhouder moet gemakkelijk in het draagelement kunnen worden geschroefd. Als er bij het inschroeven een weerstand voelbaar is, schroef de veerhouder dan weer los en schroef hem opnieuw in het draagelement. Schroef de schroefdraad scheef naar binnen.** Zet de schroefdraad van de veerhouder (pos. 6) met een torxsleutel in de veerstoter en draai de veerhouder aan met een momentsleutel. Gebruik hierbij een verlengbit voor de momentsleutel. Neem het aanhaalmoment in acht (zie afb. 28, zie afb. 29).
- 14) Positioneer de onderlegging (pos. 5) op de veerhouder (zie afb. 30).
- 15) Steek de veerdummy (pos. 3) in de module (zie afb. 31).
- 16) Zet de veerschroef (pos. 2) op de module en schroef hem vast met een torxsleutel (zie afb. 32). De veerdummy moet zonder speling in de module komen te zitten.
- 17) Breng de orthese aan bij de patiënt (zie afb. 33).

De benodigde sleutelmaten en de voorgeschreven aanhaalmomenten kunt u vinden in de afbeelding van de Reaction-module (zie afb. 7).

Reaction-module – Statische afstelling tijdens het passen

INFORMATIE

De aanslagpen is voorzien van een schroefdraadborging. Hierdoor draait de aanslagpen zich bij het instellen stroef. Draai de aanslagpen zo weinig mogelijk. De schroefdraadborging beschadigt snel en te veel draaien kan vroegtijdige slijtage veroorzaken. Optioneel kan voor de montage als hef-

boomverlenging voor de torxsleutel de montageadapter 17AD100A=MA* gebruikt worden.

- > **Benodigd materiaal:** knie-draaipuntmal 743A8
- > **Voorwaarde:** De Reaction-module is met de veerdummy in het enkel-scharnier gemonteerd.
- 1) Breng de orthese aan bij de patiënt (zie afb. 33).
- 2) Markeer met de knie-draaipuntmal het compromisdraaipunt volgens Niertert op het kniegewricht (zie afb. 34).
- 3) Steek de torxsleutel in de veerschroef (zie afb. 35) en pas de instelling van de aanslagpen (zie afb. 7, pos. 10) aan om de hoek van het bovenste spronggewricht te wijzigen. Ontlast het onderbeen met de hand, zodat de aanslagpen moeiteloos in de schroefdraad kan bewegen (zie afb. 36).
- 4) Stel de aanslagpen zo nodig na, zodat de orthese in de richting anterior-posterior geen speling heeft.
- 5) Controleer de statische opbouw van de orthese met behulp van de L.A.S.A.R. Posture (zie afb. 37).

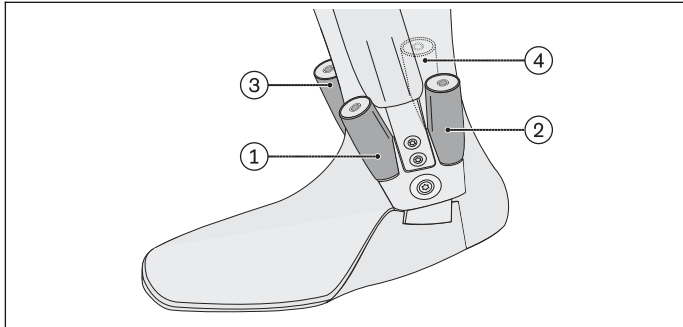
Reaction-module – Dynamische afstelling tijdens het passen

- > **Benodigde materialen:** veer 17AD100A=HS-*⁻¹ (sterk) of 17AD100A=HS-*⁻² (extra sterk)
- > **Voorwaarde:** De Reaction-module is met de veerdummy in het enkel-scharnier gemonteerd.
- 1) Voor de dynamische afstelling tijdens het passen moet de veerdummy worden verwijderd en worden vervangen door de Reaction-veer. Draai de veerschroef (zie afb. 7, pos. 2) met een torxsleutel los en haal hem van de module af.
- 2) Verwijder de veerdummy (pos. 3) en vervang de dummy door de Reaction-veer (pos. 4) (zie afb. 38).
- 3) **INFORMATIE: Smeer de veerschroef om het vastlopen van de schroef te voorkomen.** Draai de veerschroef vervolgens zo aan, dat hij zich in één lijn bevindt met de cover (zie afb. 39, zie afb. 40).
- 4) Breng de orthese aan bij de patiënt en controleer of hij past.
- 5) Controleer de sagittale opbouw met behulp van de L.A.S.A.R. Posture.
- 6) Stel de gewenste voorspanning van de veer in (zie afb. 41).
- 7) Laat de patiënt met de orthese aan lopen.

6.3.4 Reaction-module in bilaterale orthese instellen

Let bij het gebruik van meerdere Reaction-modules in een bilaterale orthese op de volgorde van de instelling. De aanslagen en veerspanningen van de Reaction-modules, die zich mediaal en lateraal tegenover elkaar bevinden, moeten gelijk ingesteld worden. De identieke instelling van de Reaction-modules 1 en 3 en 2 en 4 voorkomt vervormingen en schade aan de orthese.

Dorsale en plantaire flexie instellen



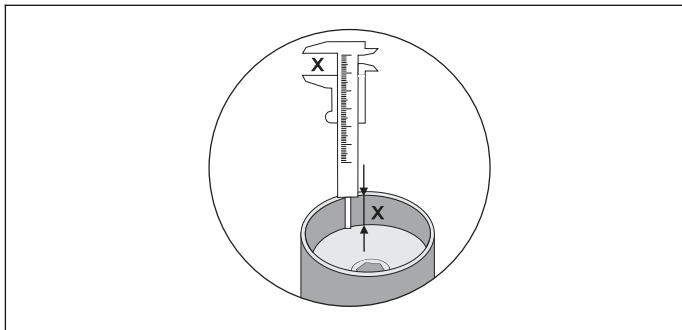
Neem de te nemen stappen uit het hoofdstuk "Reaction-module monteren" en "Reaction-module - Statische opbouw" in acht.

De aanslagen van de Reaction-modules worden volgens de volgende instelvolgorde ingesteld. Wanneer een bepaalde Reaction-module niet nodig is, kunnen de betreffende instructies overgeslagen worden.

- > **Voorwaarde:** De orthese is aangebracht aan de patiënt.
- > **Voorwaarde:** Alle reaction-modules zijn met de veerdummy gemonteerd.
- 1) Stel de aanslag van Reaction-module 1 in (zie vorige afb., zie afb. 36)
- 2) Stel de aanslag van de Reaction-module 2 zo in, dat er anterior-posterior geen sprake meer is van speling bij het orthesescharnier.
- 3) Wanneer de Reaction-modules 1 en 2 zijn ingesteld en Reaction-module 3 nog volgt: maak de veerschroef van Reaction-module 1 los.
- 4) Stel de aanslag van Reaction-module 3 in (wanneer Reaction-module 1 voorhanden is, dan identiek met Reaction-module 1).
- 5) Draai de hiervoor losgedraaide veerschroef van Reaction-module 1 weer vast.
- 6) Wanneer de Reaction-module 4 moet worden ingesteld: draai de veerschroef van Reaction-module 2 los.

- 7) Stel de aanslag van Reaction-module 4 zo in, dat er anterior-posterior geen sprake meer is van speling bij het orthesescharnier (wanneer Reaction-module 2 voorhanden is, dan identiek met Reaction-module 2).
- 8) Draai de hiervoor losgeschroefde veerschroef van Reaction-module 2 weer vast.
- 9) Sluit een ongebruikt inschroefkanaal af met een blinde dop.
- 10) Pas indien gewenst in de statische opbouw de instellingen aan en herhaal de te nemen stappen.

Veerspanning instellen



Neem de te nemen stappen uit het hoofdstuk "Reaction-module - Dynamische afstelling tijdens het passen" in acht.

De veerspanningen van de Reaction-modules worden volgens de volgende instelvolgorde ingesteld. Wanneer een bepaalde Reaction-module niet nodig is, kunnen de betreffende instructies overgeslagen worden.

- > **Voorwaarde:** De orthese is aangebracht aan de patiënt.
 - > **Voorwaarde:** Alle Reaction-modules zijn met de reaction-veren gemonteerd.
- 1) Stel aan de veerschroef van Reaction-module 1 de veerspanning in.
 - 2) Stel aan de veerschroef van Reaction-module 2 de veerspanning in.
 - 3) Meet de inschroefdiepte van de veerschroef in de cover van reaction-module 1 en 2 met een schuifmaat en noteer de diepte (zie vorige afb.).
 - 4) Stel aan de veerschroef van Reaction-module 3 de veerspanning in. Pas, zodra Reaction-module 1 gemonteerd is, de meetwaarde van Reaction-module 1 toe op Reaction-module 3.

- 5) Stel aan de veerschroef van Reaction-module 4 de veerspanning in. Pas, zodra Reaction-module 2 gemonteerd is, de meetwaarde van Reaction-module 2 toe op Reaction-module 4.
- 6) Sluit een ongebruikt inschroefkanaal af met een blinde dop.
- 7) Laat de patiënt met de orthese aan lopen. Pas indien gewenst de veren nog aan. Let hierbij op de volgorde van de instelling.

7 Reiniging

Als systeemscharnieren in contact zijn geweest met water dat zout, chloor of zeep bevat en wanneer de scharnieren vuil zijn, moeten ze onmiddellijk worden gereinigd.

- 1) Spoel de systeemscharnieren af met zuiver zoet water.
- 2) Droog de systeemscharnieren af met een doek of laat ze aan de lucht drogen. Vermijd blootstelling aan directe hitte (bijv. de hitte van een kachel of radiator).

8 Onderhoud

INFORMATIE

Het is mogelijk dat het product, afhankelijk van de patiënt, aan een zwaardere belasting blootstaat.

- Verkort in dit geval de onderhoudstermijnen in overeenstemming met de te verwachten belasting.

De fabrikant schrijft voor om het product minimaal eens per half jaar te controleren op functionaliteit en slijtage.

Voor het onderhoud van het product kunnen er bijbehorende service-sets worden besteld.

De vervangende onderdelen staan vermeld in het hoofdstuk "Onderdelen/constructie".

Gebruik uitsluitend het speciale smeermiddel 633F7.

8.1 Reaction-module onderhouden

Benodigde materialen: montageadapter 17AD100A=MA*, momentsleutel met bit, torxsleutel, speciaal smeermiddel 633F7

- 1) Controleer de Reaction-module, als u deze gaat onderhouden (zie afb. 7).

- 2) **INFORMATIE: Demonteer de module als slijtagesporen vervanging nodig maken. Dit kunt u zien zonder de module te demonteren. Onnodige demontage gaat ten koste van de schroefdraadborging van de aanslagpen.** Demonteer de Reaction-module in zijn afzonderlijke onderdelen.
- 3) Haal de afdekkap (pos. 1) van de veerschroef (pos. 2) af.
- 4) Draai de veerschroef (pos. 2) met een torxsleutel los en haal hem van de module af. **(Optioneel:** Als er verschillende onderdelen tegelijk losraken, kunnen deze via de veerhouder (pos. 6) van onderaf met een torxsleutel worden tegengehouden om vervolgens één voor één te worden losgemaakt en verwijderd.)
- 5) Verwijder de reaction-veer (pos. 4) uit de cover.
- 6) Verwijder de onderlegging (pos. 5).
- 7) Draai de veerhouder (pos. 6) met de torxsleutel los en verwijder de houder.
- 8) Draai de schroefverbinding van het scharnier los en demonteer de voetbeugel.
- 9) Druk de veerstoter (pos. 7) met lagerhuls (pos. 8) en aanslagpen (pos. 10) tegen de aanslagpen aan door met een torxsleutel aan de onderkant lichte druk uit te oefenen en maak de onderdelen los uit het draagelement (pos. 9). Druk de onderdelen hierbij uit de cover (pos. 11) naar buiten.
- 10) Zet de montageadapter op het draagelement (pos. 9) en draai het draagelement met een torxsleutel los van het basisonderdeel. **INFORMATIE: Controleer het draagelement als onderdeel van het onderhoud eens per half jaar en vervang het na een jaar door een nieuw draagelement.**
- 11) Maak de aanslagpen (pos. 10) met een torxsleutel los van de veerstoter en de lagerhuls.
- 12) Trek de lagerhuls (pos. 8) los van de veerstoter (pos. 7) (2546884).

Controleren en smeren

- 1) Controleer de afdekkap (pos. 1) en de cover van de module (pos. 11) op slijtage en vervang ze, als ze slijtageverschijnselen vertonen.
- 2) Controleer de lagerhuls (pos. 8) en de aanslagpen (pos. 10) en vervang ze, als ze slijtageverschijnselen vertonen.
- 3) Breng alleen op de buitenvlakken van de veerhouder (pos. 6) een dun laagje smeermiddel aan. Zorg er beslist voor dat u niet te veel smeermiddel gebruikt!
- 4) Controleer en reinig alle onderdelen zorgvuldig, voordat u ze gaat monteren. Vervang de onderdelen afhankelijk van de mate van slijtage.

Zie voor de montage van de Reaction-module het hoofdstuk "Reaction-module monteren".

9 Afvalverwerking

Wanneer het product niet langer wordt gebruikt, behandel het dan volgens de geldende nationale afvalverwerkingsvoorschriften.

10 Juridische informatie

Op alle juridische bepalingen is het recht van het land van gebruik van toepassing. Daarom kunnen deze bepalingen van land tot land variëren.

10.1 Aansprakelijkheid

De fabrikant is aansprakelijk, wanneer het product wordt gebruikt volgens de beschrijvingen en aanwijzingen in dit document. Voor schade die wordt veroorzaakt door niet-naleving van de aanwijzingen in dit document, in het bijzonder door een verkeerd gebruik of het aanbrengen van niet-toegestane veranderingen aan het product, is de fabrikant niet aansprakelijk.

10.2 CE-conformiteit

Het product voldoet aan de eisen van richtlijn (EU) 2017/745 betreffende medische hulpmiddelen. De CE-conformiteitsverklaring kan op de website van de fabrikant gedownload worden.

1 Förord

Svenska

INFORMATION

Datum för senaste uppdatering: 2021-07-13

- ▶ Läs noga igenom detta dokument innan du börjar använda produkten och beakta säkerhetsanvisningarna.
- ▶ Instruera användaren i hur man använder produkten på ett säkert sätt.
- ▶ Kontakta tillverkaren om du har frågor om produkten eller om det uppstår problem.
- ▶ Anmäl alla allvarliga tillbud som uppstår på grund av produkten, i synnerhet vid försämrat hälsotillstånd, till tillverkaren och det aktuella landets ansvariga myndighet.
- ▶ Spara det här dokumentet.

Bruksanvisningen ger dig viktig information om bearbetningen av systemfotleden 17AD100*. Till fotleden 17AD100 finns det ett FIT-KIT tillgängligt 17AD100A=FIT-KIT.

2 Produktbeskrivning

2.1 Tillgängliga storlekar

Produktens storlek väljs efter planerad användning (ensidig eller dubbelsidig) och kroppsvikt.

	Maximal kroppsvikt i kg (lbs)	
	Enkelsidig användning (lateral eller medial)	Dubbelsidig användning (lateral och medial)
17AD100=10*	15 (33)	25 (55)
17AD100=12*	20 (44)	40 (88)
17AD100=14*	50 (110)	80 (176)
17AD100=16*	85 (187)	120 (264.5)
17AD100=20*	110 (242.5)	160 (352.5)

INFORMATION

- ▶ Om produkten används ensidigt och det finns flexionskontrakturer >10° i knät eller höften, eller utpräglad torsion eller valgus-/varusinstabiliteter eller hög fysisk aktivitet, måste en större storlek användas.
- ▶ Använd produkten dubbelsidigt när ett sittknölsstöd används.

2.2 Komponenter/konstruktion

se bild 1, pos.	Antal	Benämning	Artikelnummer
	1	Fotled Nexgear Tango	17AD100*
		Består av:	
1	2	Blindplugg	
2	1	Basenhet	
3	1	Ledmutter	17AD100S=*
4	1	Ledskruv	
5	10	Axialbrickor	17AD100S=*-1
6	1	Skydd lamineringsdummy	17AD100A=DY.*-P
9	2	Skrivar med försänkt huvud	501S137=M4x8 (storlek 10, 12) 501S137=M4x10-2 (storlek 14) 501S137=M5x10-1 (storlek 16, 20)

Ingår ej i leveransen

se bild 1, pos.	Kvantitet	Benämning	Artikelnummer
7	1	Fotbygel	17SF100=OS*, 17SF101=OS*

Ingår ej i leveransen			
se bild 1, pos.	Kvantitet	Benämning	Artikelnummer
8	1	Lagerbussning fotbygel	30Y306=10 (Storlek 10) 30Y306=12 (Storlek 12) 30Y306=14 (Storlek 14) 30Y306=16 (Storlek 16, 20)
10	1	Gjutskena	17LS3=* (Storlek 10, 12, 14, 16, 20)
		Förlängningsskena	17LV3=*

se bild 2, pos.	Kvantitet	Benämning	Artikelnummer
	1	Lamineringsdummysats	17AD100A=DY*
		Består av:	
1	1	Lamineringsdummy – underdel	
2	1	Lamineringsdummy – skruv	
Lamineringsdummyskyddet (se bild 1, pos. 6) ingår inte i lamineringsdummysatsen.			

se bild 5, pos.	Kvantitet	Benämning	Artikelnummer
	1	Nexgear Tango-anlagsmodul	17AD100A=AS*
		Består av:	
1	1	Gängstift	30Y309=* (Storlek 10, 12, 14) 30Y309=20 (Storlek 16, 20)
2	1	Anslagsbussning med invändigt buffertanslag	17AD100S=AS-*·1 (Storlek 10, 12, 14) 17AD100S=AS-20·1 (Storlek 16, 20)
3	1	Inskruvningskanal med skydd	17AD100S=AS-*·2 (skydd)

254521-3, pos.	Kvantitet	Benämning	Artikelnummer
	1	Nexgear Tango-fjädermodul	17AD100A=LS*
		Består av:	
1	1	Gängstift	30Y309=* (Storlek 10, 12, 14) 30Y309=20 (Storlek 16, 20)
2	1		17AD100S=LS-*·1

254521-3, pos.	Kvantitet	Benämning	Artikelnummer
		Spiralfjäder (storlek 10,12) Tryckfjäder (storlek 14, 16, 20)	17AD100S=LS-*·1
3	1	Fjäderhylsa	
4	1	Kula	
5	1	Inskruvningskanal med skydd	17AD100S=LS-*·2 (skydd)

se bild 7, pos.	Kvantitet	Benämning	Artikelnummer
	1	Nexgear Tango Reaction-modul	17AD100A=HS*
		Består av:	
1	1	Täckkåpa	516K2=25-7 (Storlek 10, 12) 516K2=30-7 (Storlek 14, 16, 20)
2	1	Fjäderskruv med O-ring	17AD100S=HS-*·3 (Storlek 10, 12, 14) 17AD100S=HS-20-1 (Storlek 16, 20)
3	1	Fjäderdummy	
5	1	Underläggsbricka	
6	1	Fjäderhållare	
7	1	Fjäderkolv	
8	1	Lagerbussning	17AD100S=HS-*·1 (Storlek 10, 12, 14) 17AD100S=HS-20-1 (Storlek 16, 20)
9	1	Bärarelement	30Y444=* *=10/12/14 (storlek 10, 12, 14) *=20 (storlek 16, 20) (Underhållsintervall 1 år, därefter komplett byte)
10	1	Anslagsstift	17AD100S=HS-*·1
11	1	Skydd	17AD100S=HS-*·2

Ingår ej i leveransen			
se bild 7, pos.	Kvantitet	Benämning	Artikelnummer
4	1	Nexgear Tango Reaction-fjäder extra stark	17AD100A=HS-12-2 (Storlek 10, 12)

Ingår ej i leveransen			
se bild 7, pos.	Kvantitet	Benämning	Artikelnummer
4			17AD100A=HS-14-2 (Storlek 14) 17AD100A=HS-20-2 (Storlek 16, 20)
	1	Nexgear Tango Reaction-fjäder stark	17AD100A=HS-12-1 (Storlek 10, 12) 17AD100A=HS-14-1 (Storlek 14) 17AD100A=HS-20-1 (Storlek 16, 20)

3 Nödvändiga verktyg

Ingår ej i leveransen		
Antal	Benämning	Artikelnummer
1	Monteringsadapter	17AD100A=MA-10 (storlek 10) 17AD100A=MA-12 (storlek 12) 17AD100A=MA-14 (storlek 14) 17AD100A=MA-20 (storlek 16, 20)

4 Ändamålsenlig användning

4.1 Avsedd användning

Systemfotlederna ska **endast** användas som ortoser för nedre extremiteter på en brukare.

Vid ensidig användning rekommenderar tillverkaren en systemfotled som är framställd i gjutharts eller förimpregnerad kolfiber.

4.2 Indikationer

Vid partiell eller fullständig förlamning.

Indikationen fastställs av läkare.

4.3 Kombinationsmöjligheter

Kombination 17AD100* med E-MAG Active 17B203*

Ortosfotleden Nexgear Tango 17AD100* kan kombineras med ortosknäleden E-MAG Active 17B203*.

Kombinationsmöjligheter			
Ortosknäled	Maximal kroppsvikt [kg] (lbs)	Ortosfotled	Användningsvillkor
17B203*	85 (187,4)	17AD100=16*, =20*	ensidig
17B203* med medial efterföljande skena 17B206	100 (220,5)	17AD100=16*, =20*	dubbelsidig

INFORMATION

När autokalibreringen av E-MAG Active 17B203* har genomförts **får inga andra statiska eller dynamiska förändringar göras på 17AD100***.

Om det skulle bli nödvändigt att göra individuella justeringar för brukaren på 17AD100* ska arbetsstegen för autokalibrering av E-MAG Active 17B203* upprepas enligt bruksanvisning 647G1165.

Detaljerad bearbetningsinformation för E-MAG Active 17B203* finns i bruksanvisning 647G1165.

4.4 Livslängd

Vid avsedd användning och korrekt utförd montering är produkten utformad för den nedanstående livslängden:

Ledstorlekar 10, 12: **1 år**

Ledstorlekar 14, 16, 20: **3 år**

4.5 Kvalifikation

Endast utbildad fackpersonal får överlämna produkten till brukaren (t.ex. en ortopedingenjör). Fackpersonalen förutsätts kunna hantera de tekniker, material, verktyg och maskiner som är aktuella.

5 Säkerhet

5.1 Varningssymbolernas betydelse



Varning för möjliga olycks- och skaderisker.



Varning för möjliga tekniska skador.

5.2 Säkerhetsanvisningar

OBSERVERA

Överbelastning av bärande delar

Skador till följd av förändrade eller förlorade funktioner

- ▶ Använd produkten endast i det avsedda syftet.
- ▶ Om produkten utsätts för extrema belastningar (t. ex. vid fall) ska du se till att lämpliga åtgärder vidtas (t. ex. reparation, byte, kontroll hos tillverkarens kundtjänst, etc).

OBSERVERA

Mekaniska skador på produkten

Skador till följd av förändrade eller förlorade funktioner

- ▶ Arbeta försiktigt med produkten.
- ▶ Kontrollera produktens funktion och funktionsduglighet.
- ▶ Använd inte produkten om någon funktion har förändrats eller gått förlorad. Låt auktoriserad fackpersonal kontrollera produkten.

OBSERVERA

Alltför höga påfrestningar vid användning på mer än en brukare

Risk för personskador och funktionsförlust samt skador på produkten

- ▶ Använd produkten på endast en brukare.
- ▶ Ta hänsyn till underhållsrekommendationen.

ANVISNING

Överhettning av produkten

Skador till följd av felaktig värmebearbetning

- ▶ Genomför ingen värmebehandling över **300 °C**.
- ▶ Ta bort alla temperaturkänsliga komponenter (t.ex. plastdelar) innan produkten behandlas eller bearbetas med värme.

ANVISNING

Termisk överbelastning av produktkomponenter

Funktionsförlust till följd av felaktig värmebearbetning

- ▶ Ta bort alla temperaturkänsliga komponenter (t.ex. plastdelar) innan produkten behandlas eller bearbetas med värme.

ANVISNING

Produkt som utsätts för olämpliga omgivningsförhållanden

Risk för skador, försprödning eller förstöring till följd av felaktigt handhavande

- ▶ Undvik att förvara produkten i kondenserande luftfuktighet.
- ▶ Undvik kontakt med slipämnen (t. ex. sand, damm).
- ▶ Utsätt inte produkten för temperaturer under -10 °C eller över $+60\text{ °C}$ (t. ex. bastu, stark solstrålning, torkning med värmeelement).

6 Göra klart för användning

⚠ OBSERVERA

Felaktig inriktning, montering eller inställning

Risk för personskador till följd av funktionsförändring eller funktionsförlust

- ▶ Montering, inställning och underhåll ska utföras av behörig personal.
- ▶ Observera anvisningarna för inriktning, montering och inställning.

6.1 Bearbetning

Material som behövs: lamineringsdummysats 17AD100A=DY*, lamineringsdummyskydd 17AD100A=DY*-P, gjutskena 17LS3=* eller förlängningsskena 17LV3=*, fotbygel 17SF100=OS*, 17SF101=OS*, skruvar med platt huvud 501S137=*, justeringsadapter 743Y56=4, Plastaband 636K8

> **Gipsmodellen har framställts individuellt för brukaren.**

- 1) Montera skenan (se bild 1, pos. 10) med skruvarna (pos. 9) på lamineringsdummyskyddet (se bild 2, pos. 1).
- 2) Placera fotbygeln (pos. 7) med lagerbussningen (pos. 8) i lamineringsdummyskyddet.
- 3) Lägg skyddet på lamineringsdummyskyddet och fixera med lamineringsdummyskruven (se bild 2, pos. 2). Till följd av skyddets konstruktion förs fotbygeln med skyddet till det neutrala läget.
- 4) Fäst lamineringsdummyskenan på gipsmodellen. För att göra det sticker du lamineringsdummyskruven genom skyddet, fotbygeln och underdelen och skruvar fast den på justeringsadaptern.
- 5) Täta skruvarna på skenan och dummyskenan med Plastaband.
- 6) Laminera ortosen så att den passar brukaren.
- 7) När lamineringen har hårdnat tar du bort det laminerade råämnet från gipsmodellen. För att göra det skär du loss lamineringsdummyskenan med en kniv och demonterar den.
- 8) Ta bort Plastaband från skruvarna.

- 9) Ta bort de båda skruvarna för skenan.
- 10) Lossa lamineringsdummysns skruvförband och ta bort skyddet.
- 11) Frigör formkanterna med en sticksåg.
- 12) Ta ut komponenterna ur gipset.

6.2 Montera leden

Montering av axialbrickorna

- 1) Välj axialbrickor och sätt på (tjockleken på axialbrickorna - se tabellen nedan).
- 2) Du kan optimera ortosledens rörelse genom att byta ut axialbrickorna steg för steg: Tjockare brickor vid spel i medial-lateral riktning, tunnare brickor vid motstånd i plantarflexion/dorsalextension.

Ortosledens storlek	Axialbrickornas tjocklek [mm]
17AD100=10*, 17AD100=12*	0,70, 0,75, 0,80, 0,85, 0,90
17AD100=14*, 17AD100=16*, 17AD100=20*	0,85, 0,90, 0,95, 1,0, 1,05, 1,10

Montera fotbygel

- 1) Kontrollera att lagerbussningen (se bild 1, pos. 8) sitter i fotbygel (pos. 7).
- 2) Sätt ledens basenhet (pos. 2) på fotbygel med axialbrickorna (pos. 5) (se bild 8). Placera en axialbricka på varje sida och se till att fotbygel sitter i mitten.
- 3) Kontrollera att fotdelen kan röra sig lätt och utan spel. Använd vid behov axelbrickor med olika tjocklek.
- 4) Se till att axialbrickorna förhindrar direkt kontakt mellan basenheten i metall och fotbygel.
- 5) Sätt på ledskruven (pos. 4) och ledmuttern (pos. 3) och säkra skruvförbandet med Loctite 241 och lämpligt åtdragningsmoment (se bild 9).

Motsvarande nyckelstorlekar och åtdragningsmoment finns i bilden med fotleden (se bild 1).

Montering av skenan

- Fixera skenan på basenheten med skruvarna med försänkt huvud och säkra skruvförbanden med Loctite 241 och lämpligt åtdragningsmoment. Motsvarande nyckelstorlekar och åtdragningsmoment finns i bilden med fotleden (se bild 1).

6.3 Montera modulerna

INFORMATION

Ottobock rekommenderar att ortosens inriktning kontrolleras och vid behov anpassas med hjälp av L.A.S.A.R. Posture eller L.A.S.A.R. Posture 3D.

- ▶ Vi rekommenderar att den sagittala belastningslinjen går ca **15 mm** framför knäets kompromissaxel enligt Nietert (se bild 3, se bild 4).

Genom de individuella kombinationsmöjligheterna av de enskilda modulerna med varandra kan systemfotleden anpassas till varje brukares behov. Inriktningsjusteringen regleras via systemfotledens vinkelinställning. Vinkelinställningen sker genom inskruvningsdjupet på gängstiften 17AD100A=AS*, 17AD100A=LS* resp. anslagstiftet 17AD100A=HS*.

INFORMATION

Dubbelsidig uppbyggnad av ortosen

Vid den individuella inställningen för brukaren måste krafterna fördelas jämnt (t. ex. tryckfjäderkraft).

6.3.1 Montera anslagsmodul

- > **Verktyg som behövs:** Monteringsadapter 17AD100A=MA*, momentnyckel med bit, torxnyckel, Loctite 241 636K13
 - > **Förutsättning:** Fotleden är monterad med fotbygel.
- 1) Stick in inskruvningskanalen (se bild 5, pos. 3) uppifrån genom det svarta skyddet.
 - 2) Skruva in inskruvningskanalen med skydd uppifrån in i basenheten (se bild 15).
 - 3) Sätt på monteringsadaptorn på inskruvningskanalen och dra åt med momentnyckeln. Beakta åtdragningsmomentet (se bild 11).
 - 4) Stick in anslagsbussningen (pos. 2) in i inskruvningskanalen med utbuktningen mot fotbygel (se bild 16).
 - 5) Vrid in gängstiftet (pos. 1) med en torxnyckel i inskruvningskanalen och ställ in anslaget individuellt efter brukaren (se bild 17). Säkra med Loctite 241 och observera då fotledens vinkelinställning.
- Motsvarande nyckelstorlekar och åtdragningsmoment finns i bilden med anslagsmodulen 17AD100A=AS* (se bild 5).

6.3.2 Montera fjädermodul

- > **Verktyg som behövs:** Monteringsadapter 17AD100A=MA*, momentnyckel med bit, torxnyckel, Loctite 241 636K13
- > **Förutsättning:** Fotleden är monterad med fotbygel.
- 1) Stick in inskruvningskanalen (se bild 6, pos. 5) uppifrån genom det svarta skyddet.
 - 2) Skruva in inskruvningskanalen med skydd uppifrån in i basenheten (se bild 10).
 - 3) Sätt på monteringsadaptern på inskruvningskanalen och dra åt med momentnyckeln. Beakta åtdragningsmomentet (se tabell) (se bild 11).
 - 4) Lägg i kulan (pos. 4) i kanalen uppifrån (se bild 12).
 - 5) För in fjädern (pos. 2) i fjäderhylsan (pos. 3) och placera i inskruvningskanalen (se bild 13).
 - 6) Vrid in gängstiftet (pos. 1) med en torxnyckel i inskruvningskanalen och ställ in anslaget individuellt efter brukaren (se bild 14). Säkra med Loctite 241 och observera då fotledens vinkelinställning.

Motsvarande nyckelstorlekar och åtdragningsmoment finns i bilden med fjädermodulen 17AD100A=LS* (se bild 6).

6.3.3 Montera Reaction-modul

Nexgear Tango Reaction-modulen levereras monterad i skyddet (se bild 7, pos. 11). Börja med att ta isär modulen i enskilda delar för att kunna anpassa den efter brukaren.

ANVISNING:

- Montera **inte** Reaction-modulen utan skydd.
- Låt **inte** brukaren pröva den eller gå omkring med den i detta tillstånd.

- > **Verktyg som behövs:** Monteringsadapter 17AD100A=MA*, momentnyckel med bit, torxnyckel, Loctite 241 636K13
- > **Förutsättning:** Fotleden är monterad med fotbygel.
- 1) Ta bort täckkåpan (pos. 1) från fjäderskruven (pos. 2) (se bild 18).
 - 2) Tryck ut modulen ur skyddet (se bild 19).
 - 3) Lossa fjäderskruven (pos. 2).
 - 4) Ta ut fjäderdummin (pos. 3) (se bild 20).
 - 5) Ta ut underläggsbrickan (pos. 5) (se bild 21).
 - 6) Lossa fjäderhållaren (pos. 6) (se bild 22).
 - 7) Separera fjäderkolven (pos. 7) med lagerbussningen (pos. 8) och anslagsstiftet (pos. 10) från bärarelementet (pos. 9) genom att dra ut (se bild 23). **INFORMATION: Ta inte bort anslagsstiftet (pos. 10) eftersom anslagsstiftets gänglås skadas.**

- 8) Placera monteringsadaptorn på bärarelementet (pos. 9) och för in i skyddet (se bild 24).
 - 9) Sätt på skyddet (pos. 11) med den utplanade sidan på basenheten på fotleden (se bild 25).
 - 10) Dra åt monteringsadaptorn med åtdragningsmomentet för bärarelementet (se bild 26).
 - 11) Ta bort monteringsadaptorn.
 - 12) Placera fjäderkolven (pos. 7) med lagerbussningen (pos. 8) och anslagsstiftet (pos. 10) i skyddet i bärarelementet (se bild 27).
 - 13) **INFORMATION: Fjäderhållaren måste lätt kunna skruvas in i bärarelementet. Om du känner av motstånd under inskrivningen ska fjäderhållaren skruvas ut och sedan skruvas in igen. Skruva inte in gängan snett.** Sätt i fjäderhållarens gänga (pos. 6) med en torxnyckel i fjäderkolven och dra åt med en momentnyckel. Använd en bitförlängning för momentnyckeln. Beakta åtdragningsmomentet (se bild 28, se bild 29).
 - 14) Placera underläggsbrickan (pos. 5) på fjäderhållaren (se bild 30).
 - 15) Lägg i fjäderdummin (pos. 3) i modulen (se bild 31).
 - 16) Sätt fjäderskruven (pos. 2) på modulen och skruva åt med en torxnyckel (se bild 32). Fjädermodulen måste sitta i modulen utan att det förekommer spel.
 - 17) Ta på brukaren ortosen (se bild 33).
- Motsvarande nyckelstorlekar och åtdragningsmoment finns i bilden med Reaction-modulen (se bild 7).

Reaction-modul - Statisk provning

INFORMATION

Anslagsstiftet har en gängsäkring, vilket gör att det går trögt att vrida anslagsstiftet i samband med inställning. Undvik att skruva flera gånger i onödan på anslagsstiftet, eftersom gängsäkringen lätt skadas och följderna kan bli för tidigt slitage. Som alternativ kan du som spakförlängning för torxmejseln använda monteringsadaptorn 17AD100A=MA* för monteringen.

- > **Nödvändiga material:** Knäaxelmall 743A8
 - > **Förutsättning:** Reaction-modulen är monterad i fotleden med fjäderdummin.
- 1) Ta på brukaren ortosen (se bild 33).
 - 2) Använd knäaxelmallen och markera kompromissaxeln enligt Nietert på protesknäleden (se bild 34).

- 3) För torxnyckeln genom fjäderskruven (se bild 35) och justera anslagsstiftet (se bild 7, pos. 10) för att ändra den övre fotledens vinkel. Avlasta den funktionella underdelen med handen så att anslagsstiftet rör sig med lätthet i gången (se bild 36).
- 4) Justera anslagsstiftet vid behov så att ortosen inte uppvisar spel fram-bak.
- 5) Kontrollera den statistiska inriktningen av ortosen med hjälp av L.A.S.A.R. Posture (se bild 37).

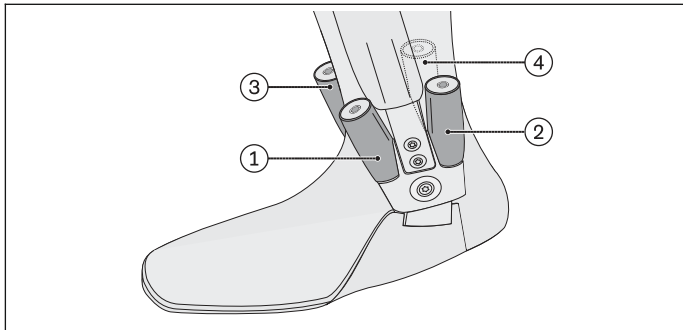
Reaction-modul - Dynamisk provning

- > **Nödvändiga material:** Fjäder 17AD100A=HS-*1 (hård) eller 17AD100A=HS-*2 (extra hård)
 - > **Förutsättning:** Reaction-modulen monterad i fotleden med fjäderdum-myn.
- 1) För den dynamiska provningen måste fjäderdumbyn tas bort och bytas ut mot Reaction-fjädern. Lossa fjäderskruven (se bild 7, pos. 2) med en torxnyckel och ta av från modulen.
 - 2) Ta bort fjäderdumbyn (pos. 3) och byt ut mot Reaction-fjädern (pos. 4) (se bild 38).
 - 3) **INFORMATION: Smörj fjäderskruven så att den inte kan fastna.** Skruva sedan in fjäderskruven så att den är i nivå med skyddet (se bild 39, se bild 40).
 - 4) Ta på brukaren ortosen och genomför provningen.
 - 5) Kontrollera den sagittala inriktningen för brukaren med L.A.S.A.R. Posture.
 - 6) Ställ in önskad förspänning av fjädern (se bild 41).
 - 7) Låt brukaren gå med påtagen ortos.

6.3.4 Ställa in reaction-moduler i bilateral ortos

Observera i vilken ordning inställningarna ska göras vid användning av flera Reaction-moduler i en bilateral ortos. Reaction-modulernas anslag och fjäderspänningarna, som är placerade medialt och lateralt mitemot varandra, måste ställas in på en gång. Vid identisk inställning av reaction-modul 1 och 3 liksom 2 och 4 förhindrar du deformationer och skador på ortosen.

Ställa in dorsalflexion och plantarflexion



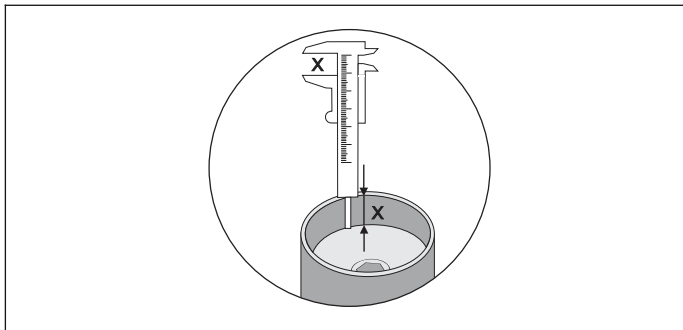
Beakta arbetsstegen i kapitel "Montera reaction-modul" och reaction-modulen – "Statisk inriktning".

Reaction-modulernas anslag ska ställas in i följande ordning. Om du inte behöver använda en reaction-modul ska du hoppa över tillämpliga instruktioner.

- > **Förutsättning:** Brukaren har på sig ortosen.
- > **Förutsättning:** Samtliga reaction-moduler är monterade tillsammans med fjäderdummysn.
- 1) Ställ in anslaget för reaction-modul 1 (se föregående bild., se bild 36)
- 2) Justera anslaget för reaction-modul 2 tills ortosleden inte längre uppvisar något anterior-posterior-spel.
- 3) När du har ställt in reaction-modul 1 och 2 och du i nästa steg ska ställa in reaction-modul 3: Lossa på reaction-modul 1:s fjäderskruv.
- 4) Ställ in anslaget för reaction-modul 3 (om reaction-modul 1 finns, då går du tillväga på samma sätt som vid inställningen av reaction-modul 1).
- 5) Dra åt den tidigare lossade fjäderskraven från reaction-modul 1.
- 6) När du ska ställa in reaction-modul 4: Lossa på reaction-modul 2:s fjäderskruv.
- 7) Justera anslaget för reaction-modul 4 tills ortosleden inte längre uppvisar något anterior-posterior-spel (om reaction-modul 2 finns, då går du tillväga på samma sätt som vid inställningen av reaction-modul 2).
- 8) Dra åt den tidigare lossade fjäderskraven på reaction-modul 2.
- 9) Om det finns en oanvänd inskruvningskanal ska du säkra den med en blindkåpa.

- 10) Vid behov kan du anpassa inställningarna i den statiska inriktningen och upprepa arbetsstegen.

Ställa in fjäderspänning



Beakta arbetsstegen i kapitel "Reaction-modul – dynamisk inriktning".

Reaction-modulernas fjäderspänningar ska ställas in i följande ordning. Om du inte behöver använda en reaction-modul ska du hoppa över tillämpliga instruktioner.

- > **Förutsättning:** Brukaren har på sig ortosen.
 - > **Förutsättning:** Samtliga reaction-moduler är monterade tillsammans med reaction-fjädrarna.
- 1) Ställ in fjäderspänningen vid reaction-modul 1:s fjäderskruv.
 - 2) Ställ in fjäderspänningen vid reaction-modul 2:s fjäderskruv.
 - 3) Mät och notera fjäderskruvens inskruvningsdjup i skyddet för reaction-modul 1 och 2 med hjälp av en passare (se föregående bild).
 - 4) Ställ in fjäderspänningen vid reaction-modul 3:s fjäderskruv. När reaction-modul 1 är monterad, ska du överföra mätvärdet för reaction-modul 1 till reaction-modul 3.
 - 5) Ställ in fjäderspänningen vid reaction-modul 4:s fjäderskruv. När reaction-modul 2 är monterad, ska du överföra mätvärdet för reaction-modul 2 till reaction-modul 4.
 - 6) Om det finns en oanvänd inskruvningskanal ska du säkra den med en blindkåpa.
 - 7) Låt brukaren gå med inriktad ortos. Vid behov kan du efterjustera fjädrarna, glöm inte att ta hänsyn till i vilken ordning komponenterna ska ställas in.

7 Rengöring

Om systemlederna har kommit i kontakt med smuts eller vatten som innehåller salt, klor eller tvål, så måste de rengöras snarast.

- 1) Spola av systemlederna med rent sötvatten.
- 2) Torka systemlederna med en trasa eller låt dem lufttorka. Undvik direkt värmeinverkan (t.ex. värme från ugn eller element).

8 Underhåll

INFORMATION

Produkten kan hos vissa brukare utsättas för extra hög belastning.

- Förkorta underhållsintervallerna enligt de förväntade belastningarna.

Tillverkaren föreskriver att produkten funktions- och slitagekontrolleras minst en gång per halvår.

För att underhålla produkten kan du beställa de tillhörande service-satserna. Reservdelarna finns angivna i kapitlet Produktbeskrivning, i avsnittet "Komponenter/konstruktion".

Använd endast specialsmörjmedel 633F7.

8.1 Underhålla Reaction-modulen

Verktyg som behövs: Monteringsadapter 17AD100A=MA*, momentnyckel med bit, torxnyckel, specialsmörjmedel 633F7

- 1) Gör Reaction-modulen synlig för underhållet (se bild 7).
- 2) **INFORMATION: Demontera modulen om tecken på slitage gör att ett byte krävs, det ser du utan demontering. Onödigt isärtagning nöter på anslagsstiftets gängsäkring.** Ta isär Reaction-modulen i enskilda delar.
- 3) Ta bort täckkåpan (pos. 1) från fjäderskruven (pos. 2).
- 4) Lossa fjäderskruven (pos. 2) med en torxnyckel och ta av. **(Tillval:** Om flera delar skulle lossna samtidigt kan du via fjäderhållaren (pos. 6) nerifrån hålla mot med en torxnyckel, för att på så sätt kunna lossa komponenterna och ta isär dem.)
- 5) Ta ut Reaction-fjädern (pos. 4) ur skyddet.
- 6) Ta ut underläggsbrickan (pos. 5).
- 7) Lossa fjäderhållaren (pos. 6) med torxnyckeln och ta ut.
- 8) Lossa ledförskruvningen och demontera fotbygeln.
- 9) Tryck fjäderkolven (pos. 7) med lagerbussningen (pos. 8) och anslagsstiftet (pos. 10) nerifrån med en torxnyckel genom att lätt trycka mot anslagsstiftet och ta loss ur bärarelementet (pos. 9). Tryck samtidigt ut delarna från skyddet (pos. 11).

- 10) Sätt monteringsadaptern på bärelementet (pos. 9) och lösgör från basenheten med en torxnyckel. **INFORMATION: Kontrollera bärelementet varje halvår inom ramen för underhållet och byt efter ett år mot ett nytt bärelement.**
- 11) Lossa anslagsstiftet (pos. 10) med en torxnyckel från fjäderkolven och lagerbussningen.
- 12) Ta av lagerbussningen (pos. 8) från fjäderkolven (pos. 7) (2546884).

Kontroll och smörjning

- 1) Kontrollera skyddskåpan (pos. 1) och skyddet på modulen (pos. 11) avseende slitage och byt ut vid tecken på slitage.
 - 2) Kontrollera lagerbussningen (pos. 8) och anslagsstiftet (pos. 10) och byt ut vid tecken på slitage.
 - 3) Stryk endast på utsidorna på fjäderhållaren (pos. 6) med ett smörjmedelsskikt. Använd inte för mycket smörjmedel!
 - 4) Kontrollera och rengör alla delar noggrant innan de sätts ihop. Beroende på förslitningsgrad måste delarna bytas ut.
- För montering av Reaction-modulen, se kapitel "Montera Reaction-modul".

9 Avfallshantering

Avfallshantera produkten i enlighet med de föreskrifter som gäller i ditt land.

10 Juridisk information

Alla juridiska villkor är underställda lagstiftningen i det land där produkten används och kan därför variera.

10.1 Ansvar

Tillverkaren ansvarar om produkten används enligt beskrivningarna och anvisningarna i detta dokument. För skador som uppstår till följd av att detta dokument inte beaktats ansvarar tillverkaren inte.

10.2 CE-överensstämmelse

Produkten uppfyller kraven enligt EU-förordning 2017/745 om medicintekniska produkter. CE-försäkran om överensstämmelse kan laddas ned från tillverkarens webbplats.

1 Forord

Dansk

INFORMATION

Dato for sidste opdatering: 2021-07-13

- ▶ Læs dette dokument opmærksomt igennem, før produktet tages i brug, og følg sikkerhedsanvisningerne.
- ▶ Instruér brugeren i, hvordan man anvender produktet sikkert.
- ▶ Kontakt fabrikanten, hvis du har spørgsmål til eller problemer med produktet.
- ▶ Indberet alle alvorlige hændelser i forbindelse med produktet, særligt ved forværring af brugerens helbredstilstand, til fabrikanten og den ansvarlige myndighed i dit land.
- ▶ Opbevar dette dokument til senere brug.

Nærværende brugsanvisning indeholder vigtige oplysninger om tilpasning af system-ankelledet 17AD100*. Til ankelledet 17AD100 findes et FIT-KIT (17AD100A=FIT-KIT).

2 Produktbeskrivelse

2.1 Størrelser, der kan leveres

Produktets størrelse vælges afhængigt af den planlagte anvendelse (unilateral eller bilateral) og kropsvægten.

	Maksimal kropsvægt i kg	
	Unilateral anvendelse (lateral eller medial)	Bilateral anvendelse (lateral og medial)
17AD100=10*	15 (33)	25 (55)
17AD100=12*	20 (44)	40 (88)
17AD100=14*	50 (110)	80 (176)
17AD100=16*	85 (187)	120 (264.5)
17AD100=20*	110 (242.5)	160 (352.5)

INFORMATION

- ▶ Ved unilateral anvendelse af produktet og under hensyntagen til bøjekontrakturer i knæ eller hoft $> 10^\circ$ eller udpræget torsion eller varus-/valgus-instabiliteter eller stor fysisk aktivitet skal den næste større størrelse benyttes.
- ▶ Anvend produktet bilateralt, når der findes en tuber-støtte.

2.2 Komponenter/konstruktion

se ill. 1, pos.	Mængde	Betegnelse	Identifikation
	1	Ankelled Nexgear Tango	17AD100*
		Bestående af:	
1	2	Blindkapper	

se ill. 1, pos.	Mængde	Betegnelse	Identifikation
2	1	Basislegeme	
3	1	Ledmøtrik	17AD100S=*
4	1	Ledskrue	
5	10	Aksialskiver	17AD100S=-*1
6	1	Afdækning lamineringsdummy	17AD100A=DY.*-P
9	2	Undersænkskruer	501S137=M4x8 (størrelse 10, 12) 501S137=M4x10-2 (størrelse 14) 501S137=M5x10-1 (størrelse 16, 20)

Ikke omfattet af leveringen

se ill. 1, pos.	Mængde	Betegnelse	Artikel-id
7	1	Fodbøjle	17SF100=OS*, 17SF101=OS*
8	1	Lejebøsning fodbøjle	30Y306=10 (størrelse 10) 30Y306=12 (størrelse 12) 30Y306=14 (størrelse 14) 30Y306=16 (størrelse 16, 20)
10	1	Lamineringssskinne	17LS3=* (størrelse 10, 12, 14, 16, 20)
		Forlængersskinne	17LV3=*

se ill. 2, pos.	Mængde	Betegnelse	Identifikation
	1	Sæt med lamineringsdummyer	17AD100A=DY*
		Bestående af:	
1	1	Lamineringsdummy-underdel	
2	1	Lamineringsdummy-skrue	

Afdækningen til lamineringsdummyen (se ill. 1, pos. 6) er ikke bestanddel af lamineringsdummy-sættet.

se ill. 5, pos.	Mængde	Betegnelse	Artikel-id
	1	Nexgear Tango anslagsmodul	17AD100A=AS*
		Bestående af:	
1	1	Gevindstift	30Y309=* (størrelse 10, 12, 14) 30Y309=20 (størrelse 16, 20)

se ill. 5, pos.	Mængde	Betegnelse	Artikel-id
2	1	Anslagsbøsning med indvendigt bufferanslag	17AD100S=AS-*·1 (størrelse 10, 12, 14) 17AD100S=AS-20·1 (størrelse 16, 20)
3	1	Skruekanal med cover	17AD100S=AS-*·2 (cover)

254521-3, pos.	Mængde	Betegnelse	Artikel-id
	1	Nexgear Tango fjedermodul	17AD100A=LS*
		Bestående af:	
1	1	Gevindstift	30Y309=* (størrelse 10, 12, 14) 30Y309=20 (størrelse 16, 20)
2	1	Spiralfjeder (størrelse 10,12) Trykfjeder (størrelse 14, 16, 20)	17AD100S=LS-*·1
3	1	Fjederbøsning	
4	1	Kugle	
5	1	Skruekanal med cover	17AD100S=LS-*·2 (cover)

se ill. 7, pos.	Mængde	Betegnelse	Artikel-id
	1	Nexgear Tango Reaction-modul	17AD100A=HS*
		Bestående af:	
1	1	Afdækningskappe	516K2=25-7 (størrelse 10, 12) 516K2=30-7 (størrelse 14, 16, 20)
2	1	Fjederbolt med O-ring	17AD100S=HS-*·3 (størrelse 10, 12, 14) 17AD100S=HS-20·1 (størrelse 16, 20)
3	1	Fjederdummy	
5	1	Spændeskive	
6	1	Fjederholder	
7	1	Fjederstempel	
8	1	Lejebøsning	17AD100S=HS-*·1 (størrelse 10, 12, 14) 17AD100S=HS-20·1 (størrelse 16, 20)
9	1	Bæreelement	30Y444=* *=10/12/14 (størrelse 10, 12, 14) *=20 (størrelse 16, 20)

se ill. 7, pos.	Mængde	Betegnelse	Artikel-id
			(vedligeholdelsesinterval 1 år, derefter komplet udskiftning)
10	1	Anslagsstift	17AD100S=HS-* -1
11	1	Cover	17AD100S=HS-* -2

Ikke omfattet af leveringen			
se ill. 7, pos.	Mængde	Betegnelse	Artikel-id
4	1	Nexgear Tango Reaction-Spring, ekstra stærk	17AD100A=HS-12-2 (størrelse 10, 12) 17AD100A=HS-14-2 (størrelse 14) 17AD100A=HS-20-2 (størrelse 16, 20)
	1	Nexgear Tango Reaction-Spring, stærk	17AD100A=HS-12-1 (størrelse 10, 12) 17AD100A=HS-14-1 (størrelse 14) 17AD100A=HS-20-1 (størrelse 16, 20)

3 Nødvendigt værktøj

Ikke omfattet af leveringen		
Mængde	Betegnelse	Identifikation
1	Monteringsadapter	17AD100A=MA-10 (størrelse 10) 17AD100A=MA-12 (størrelse 12) 17AD100A=MA-14 (størrelse 14) 17AD100A=MA-20 (størrelse 16, 20)

4 Formålsbestemt anvendelse

4.1 Anvendelsesformål

System-ankelleddene må **udelukkende** benyttes til ortosebehandling af de nedre ekstremiteter hos en patient.

Ved unilateral anvendelse anbefaler producenten at forarbejde system-ankelledet i støbeharpiksteknik eller Carbon-Prepreg-teknik.

4.2 Indikationer

Ved delvis lammelse eller hel lammelse af benmuskulaturen.

Indikationer stilles af lægen.

4.3 Kombinationsmuligheder

Kombination 17AD100* med E-MAG Active 17B203*

Ortose-ankelleddet Nexgear Tango 17AD100* kan kombineres med ortose-knæleddet E-MAG Active 17B203*.

Kombinationsmuligheder			
Ortose-knæled	Maks. kropsvægt [kg] (lbs)	Ortose-ankelled	Anvendelsesbetingelser
17B203*	85 (187,4)	17AD100=16*, =20*	Unilateral
17B203* med medial medløber 17B206	100 (220,5)	17AD100=16*, =20*	Bilateral

INFORMATION

Efter gennemført automatisk kalibrering af E-MAG Active 17B203* **må der ikke foretages yderligere statiske eller dynamiske ændringer på 17AD100***.

Hvis patientspecifikke justeringer skulle være nødvendige på 17AD100*, skal arbejdsrinnene til automatisk kalibrering af E-MAG Active 17B203* gentages ifølge brugsanvisningen 647G1165.

Yderligere forarbejdningsanvisninger i forbindelse med E-MAG Active 17B203* fremgår af brugsanvisningen 647G1165.

4.4 Levetid

Ved korrekt anvendelse og faglig korrekt montering er produktet konstrueret til følgende levetid:

Ledstørrelser 10, 12: **1 år**



Ledstørrelser 14, 16, 20: **3 år**

4.5 Kvalifikation

Kun det faguddannede personale må forsyne en patient med produktet. Det forudsættes, at det faguddannede personale er fortrolig med de forskellige teknikker, materialer, værktøj og maskiner.

5 Sikkerhed

5.1 Advarselssymbolernes betydning

 FORSIGTIG	Advarsel om risiko for ulykke og personskade.
	Advarsel om mulige tekniske skader.

5.2 Sikkerhedsanvisninger

FORSIGTIG

Overbelastning af bærende komponenter

Tilskadekomst som følge af funktionsændring eller -svigt

- ▶ Anvend kun produktet til det definerede anvendelsesområde.
- ▶ Sørg for egnede foranstaltninger (f.eks. reparation, udskiftning, kontrol hos producentens kundeservice osv.), hvis produktet er blevet udsat for ekstreme belastninger (som eksempelvis stød).

FORSIGTIG

Mekanisk beskadigelse af produktet

Tilskadekomst som følge af funktionsændring eller -svigt

- ▶ Arbejd omhyggeligt med produktet.
- ▶ Kontroller produktet for funktion og brugbarhed.
- ▶ Hold op med at anvende produktet ved funktionsændringer eller -svigt og få det autoriserede fagpersonale til at kontrollere produktet.

FORSIGTIG

Overbelastning på grund af brug på mere end én patient

Risiko for personskade og funktionssvigt samt beskadigelser på produktet

- ▶ Anvend kun produktet på én patient.
- ▶ Følg vedligeholdelses anbefalingen.

BEMÆRK

Termisk overbelastning af produktet

Beskadigelse på grund af ukorrekt termisk bearbejdning

- ▶ Udfør ingen varmebehandling over **300 °C**.
- ▶ Fjern alle temperaturkritiske komponenter (f.eks. plastdele) inden den termiske forarbejdning af produktet.

BEMÆRK

Termisk overbelastning af produktkomponenter

Funktionstab på grund af u hensigtsmæssig termisk bearbejdning

- ▶ Fjern alle temperaturkritiske komponenter (f.eks. plastdele) inden en termisk bearbejdning af produktet.

BEMÆRK

Produktet udsættes for forkerte omgivelsesbetingelser

Beskadigelser, skørhed eller ødelæggelse på grund af ukorrekt håndtering

- ▶ Undgå opbevaring ved kondenserende omgivelsesfugtighed.
- ▶ Undgå kontakt med slibende medier (f.eks. sand, støv).
- ▶ Udsæt ikke produktet for temperaturer under $-10\text{ }^{\circ}\text{C}$ og over $+60\text{ }^{\circ}\text{C}$ (f.eks. sauna, for kraftigt sollys, tørring på radiator).

6 Indretning til brug

⚠ FORSIGTIG

Forkert opbygning, montering eller indstilling

Risiko for tilskadekomst som følge af funktionsændring eller -svigt

- ▶ Monterings-, indstillings- og vedligeholdelsesarbejde må kun udføres af faguddannet personale.
- ▶ Følg opstillings-, monterings- og indstillingsanvisningerne.

6.1 Forarbejdning

Påkrævede materialer: Lamineringsdummy-sæt 17AD100A=DY*, lamineringsdummy-afdækning 17AD100A=DY-*P, lamineringssskinne 17LS3=* eller forlængerskinne 17LV3=*, fodbøjle 17SF100=OS*, 17SF101=OS*, undersænskruer 501S137=*, justeringsadapter 743Y56=4, plastabånd 636K8

> **Gipsmodellen blev fremstillet specielt til patienten.**

- 1) Monter skinnen (se ill. 1, pos. 10) med skrue (pos. 9) på lamineringsdummy-underdelen (se ill. 2, pos. 1).
- 2) Anbring fodbøjlen (pos. 7) med legebøsningen (pos. 8) i lamineringsdummy-afdækningen.
- 3) Læg afdækningen på lamineringsdummy-underdelen og fikser den med lamineringsdummy-skruen (se ill. 2, pos. 2). På grund af konstruktionen positioneres fodbøjlen med afdækningen i neutral stilling.
- 4) Fastgør lamineringsdummyen på gipsmodellen og stik lamineringsdummy-skruen igennem afdækningen, fodbøjlen og underdelen og skru den fast på justeringsadapteren.
- 5) Tætn skrue (pos. 9) på skinnen og dummyen med Plasta-bånd.
- 6) Laminér ortosen passende til patienten.
- 7) Når laminatet er hærdet, afformes råemnet fra gipsmodellen. Det gøres ved at skære lamineringsdummyen fri med en kniv og afmontere den.
- 8) Løsn skrue (pos. 9) fra Plasta-båndet.
- 9) Fjern skinnens to skrue (pos. 9).

- 10) Løsn skruesamlingen på lamineringsdummyen og tag afdækningen af.
- 11) De afformede kanter frigøres med oscillationssaven.
- 12) Afform tilpasningskomponenterne fra gipsen.

6.2 Montering af leddet

Montering af aksialskiver

- 1) Vælg aksialskiverne og sæt dem i (se efterfølgende tabel mht. tykkelse af dem).
- 2) Ortoseleddets funktion kan optimeres ved trinvis udskiftning af aksialskiver. Tykkere skiver i tilfælde af slør i den medial-laterale retning; tyndere skiver i tilfælde af modstand ved plantarflexion/dorsalekstension.

Størrelse på ortoseled	Aksialskivers tykkelse [mm]
17AD100=10*, 17AD100=12*	0,70, 0,75, 0,80, 0,85, 0,90
17AD100=14*, 17AD100=16*, 17AD100=20*	0,85, 0,90, 0,95, 1,0, 1,05, 1,10

Montering af fodbøjle

- 1) Kontroller placeringen af legebøsningen (se ill. 1, pos. 8) i fodbøjlen (pos. 7).
- 2) Sæt leddets basislegeme (pos. 2) på fodbøjlen med aksialskiverne (pos. 5) (se ill. 8). Sæt samtidig en aksialskive i pr. side og sørg for, at fodbøjlen sidder i midten.
- 3) Kontroller, om foddelen bevæges let og uden slør. Efter behov kan der indsættes aksialskiver med forskellig tykkelse.
- 4) Sørg for, at aksialskiverne forhindrer den direkte kontakt mellem basislegemet, der er af metal, og fodbøjlen.
- 5) Sæt ledskruen (pos. 4) og ledmøtrikken (pos. 3) i og sikr skrueforbindelsen med Loctite® 241 og korrekt tilspændingsmoment (se ill. 9).

De tilsvarende nøglestørrelser og tilspændingsmomenter fremgår af illustrationen af ankelleddet (se ill. 1).

Montering af skinne

- Fikser skinnen på basislegemet vha. undersænkskrueerne og sikr skruesamlingerne med Loctite 241 og korrekt tilspændingsmoment.

De tilsvarende nøglestørrelser og tilspændingsmomenter fremgår af illustrationen af ankelleddet (se ill. 1).

6.3 Montering af moduler

INFORMATION

Ottobock anbefaler at kontrollere opbygningen af ortosen vha. L.A.S.A.R. Posture eller L.A.S.A.R Posture 3D og om nødvendigt at foretage en tilpasning.

- ▶ Vi anbefaler at positionere den sagittale belastningslinje ca. **15 mm** foran knæets kompromis-drejningspunkt iht. Nietert (se ill. 3, se ill. 4).

På grund af de individuelle kombinationsmuligheder af de enkelte moduler med hinanden kan system-ankelleddet tilpasses patientens behov. Opbygningsjusteringen kan reguleres via system-ankelleddets vinkelindstilling. Vinkelindstillingen kan indstilles via indskruningsdybden af gevindtapperne 17AD100A=AS*, 17AD100A=LS* og/eller anslagsstiften 17AD100A=HS*.

INFORMATION

Bilateral opbygning af ortosen

Vær ved den patientspecifikke indstilling opmærksom på en jævn fordeling af kræfterne (f.eks. trykfjederkraft).

6.3.1 Montering af anslagsmodul

- > **Nødvendige materialer:** Monteringsadapter 17AD100A=MA*, momentnøgle med bit, Torx-nøgle, Loctite 241 636K13
 - > **Forudsætning:**Ankelleddet er monteret med fodbøjlen.
 - 1) Stik skrukanalen (se ill. 5, pos. 3) fra oven igennem det sorte cover.
 - 2) Skru skrukanalen med cover fra oven ind i basislegemet (se ill. 15).
 - 3) Sæt monteringsadapteren på skrukanalen og stram den med momentnøglen. Overhold tilspændingsmomentet (se ill. 11).
 - 4) Stik anslagsbøsningen (pos. 2), med hvælvingen pegende mod fodbøjlen, ind i skrukanalen (se ill. 16).
 - 5) Drej gevindtappen (pos. 1) ind i skrukanalen med en Torx-nøgle og indstil anslaget specielt til patienten (se ill. 17). Sikr samlingen med Loctite 241 og vær samtidigt opmærksom på ankelleddets vinkelindstilling.
- De tilsvarende nøglestørrelser og tilspændingsmomenter fremgår af illustrationen af anslaget 17AD100A=AS* (se ill. 5).

6.3.2 Montering af fjedermodul

- > **Nødvendige materialer:** Monteringsadapter 17AD100A=MA*, momentnøgle med bit, Torx-nøgle, Loctite 241 636K13
- > **Forudsætning:**Ankelleddet er monteret med fodbøjlen.
 - 1) Stik skrukanalen (se ill. 6, pos. 5) fra oven igennem det sorte cover.

- 2) Skru skrukanalen med cover fra oven ind i basislegemet (se ill. 10).
- 3) Sæt monteringsadapteren på skrukanalen og stram den med momentnøglen. Overhold tilspændingsmomentet (se tabel) (se ill. 11).
- 4) Læg kuglen (pos. 4) fra oven i skrukanalen (se ill. 12).
- 5) Før fjederen (pos. 2) ind i fjederbøsningen (pos. 3) og anbring den i skrukanalen (se ill. 13).
- 6) Drej gevindtappen (pos. 1) ind i skrukanalen med en Torx-nøgle og tilpas fjederen specielt til patienten (se ill. 14). Sikr samlingen med Loctite 241 og vær samtidigt opmærksom på ankelledets vinkelindstillingen.

De tilsvarende nøglestørrelser og tilspændingsmomenter fremgår af illustrationen af fjedermodul 17AD100A=LS* (se ill. 6).

6.3.3 Montering af Reaction-modul

Nexgear Tango Reaction-modulet leveres monteret i coveret (se ill. 7, pos. 11). Adskil i første omgang modulet i dets enkelte komponenter for at kunne tilpasse det specielt til patienten.

BEMÆRK:

- Reaction-modulet må **ikke** monteres uden cover.
- Det må **ikke** afprøves på patienten, og patienten må heller ikke benytte det i den tilstand.

> **Nødvendige materialer:** Monteringsadapter 17AD100A=MA*, momentnøgle med bit, Torx-nøgle, Loctite 241 636K13

> **Forudsætning:** Ankelledet er monteret med fodbøjlen.

- 1) Fjern afdækningskappen (pos. 1) fra fjederbolten (pos. 2) (se ill. 18).
- 2) Tryk modulet ud af coveret (se ill. 19).
- 3) Løsn fjederbolten (pos. 2).
- 4) Fjern fjederdummyen (pos. 3) (se ill. 20).
- 5) Fjern spændeskiven (pos. 5) (se ill. 21).
- 6) Løsn fjederholderen (pos. 6) (se ill. 22).
- 7) Adskil fjederstemplet (pos. 7) med legebøsningen (pos. 8) og anslagsstiften (pos. 10) fra bæreelementet (pos. 9) ved at trække det ud (se ill. 23).

INFORMATION: Anslagsstiften (pos. 10) må ikke fjernes, da gevindsikringen på anslagsstiften kan blive beskadiget.

- 8) Sæt monteringsadapteren på bæreelementet (pos. 9) og før det ind i coveret (se ill. 24).
- 9) Sæt coveret (pos. 11) med den affladede side på ankelledets basislegeme (se ill. 25).
- 10) Fastspænd monteringsadapteren med bæreelementets tilspændingsmoment (se ill. 26).
- 11) Fjern monteringsadapteren.

- 12) Anbring fjederstemplet (pos. 7) med legebøsningen (pos. 8) og anslagsstiften (pos. 10) i bæreelementets cover (se ill. 27).
 - 13) **INFORMATION: Fjederholderen skal være nem at skrue ind i bæreelementet. Hvis der stødes på modstand, når den skrues ind, skrues fjederholderen ud og ind igen. Gevindet må ikke skrues skævt ind.** Sæt gevindet på fjederholderen (pos. 6) i fjederstemplet med en Torx-nøgle og stram med en momentnøgle. Anvend i den forbindelse en bitforlænger til momentnøglen. Overhold tilspændingsmomentet (se ill. 28, se ill. 29).
 - 14) Anbring spændeskiven (pos. 5) på fjederholderen (se ill. 30).
 - 15) Læg fjederdummyen (pos. 3) i modulet (se ill. 31).
 - 16) Sæt fjederbolten (pos. 2) på modulet og skru den fast med en Torx-nøgle (se ill. 32). Fjederdummyen skal sidde i modulet uden slør.
 - 17) Anbring ortosen på patienten (se ill. 33).
- De tilsvarende nøglestørrelser og tilspændingsmomenter fremgår af illustrationen af Reaction-modulet (se ill. 7).

Reaction-modul - statisk afprøvning

INFORMATION

Anslagsstiften er forsynet med en gevindsikring. Derved kan anslagsstiften kun drejes ved besvær ved indstillingen. Anslagsstiften er forsynet med en gevindsikring. Derved kan anslagsstiften kun drejes trægt ved indstillingen. Undgå at skrue anslagsstiften mere end nødvendigt, da gevindsikringen let kan blive beskadiget og kan medføre slid før tid. Til montagen kan Torx-nøglen på monteringsadapteren 17AD100A=MA* anvendes som håndtagsforlænger.

- > **Nødvendige materialer:** Lære for knæets drejningspunkt 743A8
 - > **Forudsætning:** Reaction-modulet er monteret med fjederdummyen i ankelleddet.
- 1) Anbring ortosen på patienten (se ill. 33).
 - 2) Marker kompromis-drejningspunktet ifølge Nietert ved hjælp af læren for knæets drejningspunkt på knæleddet (se ill. 34).
 - 3) Før Torx-nøglen gennem fjederbolten (se ill. 35) og juster anslagsstiften (se ill. 7, pos. 10) for at ændre vinkel på det øverste ankelled. Aflast underbenet med hånden for at anslagsstiften kan bevæge sig frit i gevindet (se ill. 36).
 - 4) Efterjuster anslagsstiften efter behov, så ortosen ikke har et spillerum i anterior/posterior retning.

- 5) Kontroller den statiske opbygning af ortosen vha. L.A.S.A.R. Posture (se ill. 37).

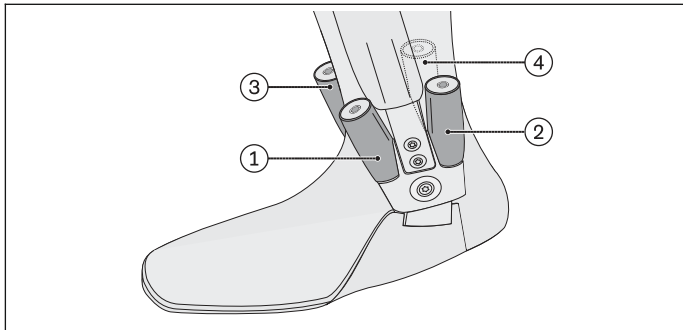
Reaction-modul - dynamisk afprøvning

- > **Nødvendige materialer:** Fjeder 17AD100A=HS-*1 (stærk) eller 17AD100A=HS-*2 (ekstra stærk)
 - > **Forudsætning:** Reaction-modulet er monteret med fjederdummyen i ankelleddet.
- 1) Til den dynamiske afprøvning skal fjederdummyen fjernes og udskiftes med Reaction-fjederen. Løsn fjederbolten (se ill. 7, pos. 2) med en Torx-nøgle og fjern den fra modulet.
 - 2) Fjern fjederdummyen (pos. 3) og udskift den med Reaction-Spring (pos. 4) (se ill. 38).
 - 3) **INFORMATION: Smør fjederbolten for at undgå, at bolten sætter sig fast.** Drej derefter fjederbolten ind i niveau med coveret (se ill. 39, se ill. 40).
 - 4) Anbring ortosen på patienten og gennemfør en afprøvning.
 - 5) Kontroller den statiske opbygning af ortosen vha. L.A.S.A.R. Posture.
 - 6) Indstil fjederens ønskede forspænding (se ill. 41).
 - 7) Lad patienten gå med den anbragte ortose.

6.3.4 Indstilling af Reaction-moduler i bilateral ortose

Anvendes flere Reaction-moduler i en bilateral ortose, skal man være opmærksom på rækkefølgen ved indstillingerne. Anslag og fjederspændinger for Reaction-modulerne, som befinder sig medialt og lateralt over for hinanden, skal indstilles ens. En identisk indstilling af Reaction-modulerne 1 og 3 samt 2 og 4 forhindrer deformation af og skader på ortosen.

Indstilling af dorsalfleksion og plantarfleksion

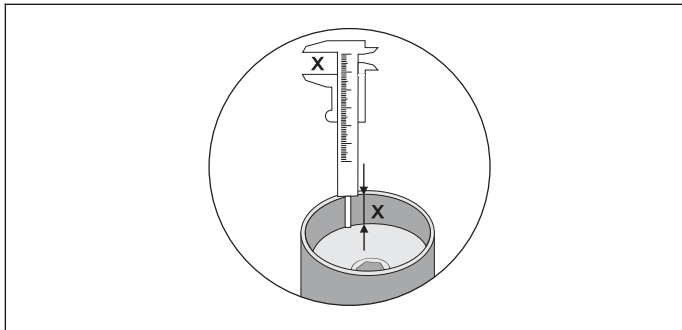


Følg arbejdsstrinnene i kapitlerne "Montering af Reaction-modul" og "Reaction-modul - statisk opbygning".

Reaction-modulernes anslag indstilles i følgende rækkefølge. Hvis der ikke er behov for et Reaction-modul, udelades de pågældende handlingsanvisninger.

- > **Forudsætning:** Ortoesen er anlagt på patienten.
- > **Forudsætning:** Alle Reaction-moduler er monteret med fjederdummen.
- 1) Indstil anslaget på Reaction-modul 1 (se forrige fig., se ill. 36)
- 2) Indstil anslaget på Reaction-modul 2, indtil ortoseleddet ikke længere har et anteriort-posteriort slør.
- 3) Hvis Reaction-modul 1 og 2 er indstillet og Reaction-modul 3 skal monteres, skal fjederboltene på Reaction-modul 1 løsnes.
- 4) Indstil anslaget på Reaction-modul 3 (hvis Reaction-modul 1 forefindes, skal indstillingen være identisk med Reaction-modul 1).
- 5) Den tidligere løsnede fjederbolt på Reaction-modul 1 fastspændes igen.
- 6) Hvis Reaction-modul 4 skal indstilles: Løsn fjederboltene på Reaction-modul 2.
- 7) Indstil anslaget på Reaction-modul 4, indtil ortoseleddet ikke længere har et anteriort-posteriort slør (hvis Reaction-modul 2 forefindes, så skal indstillingen være identisk med Reaction-modul 2).
- 8) Den tidligere løsnede fjederbolt på Reaction-modul 2 fastspændes igen.
- 9) En ubenyttet skruekanal skal sikres med en blindkappe.
- 10) Tilpas indstillingerne efter behov ved den statiske opbygning og gentag arbejdsstrinnene.

Indstilling af fjederspænding



Følg arbejdsstrinnene i kapitel "Reaction-modul - dynamisk opbygning".

Reaction-modulernes fjederspænding indstilles i følgende rækkefølge. Hvis der ikke er behov for et Reaction-modul, udelades de pågældende handlingsanvisninger.

- > **Forudsætning:** Ortoesen er anlagt på patienten.
- > **Forudsætning:** Alle Reaction-moduler er monteret med Reaction-fjedre.
- 1) Indstil fjederspændingen på fjederbolten på Reaction-modul 1.
- 2) Indstil fjederspændingen på fjederbolten på Reaction-modul 2.
- 3) Mål og notér fjederboltens indskruningsdybde i coveret på Reaction-modul 1 og 2 med en målelære (se forrige fig.).
- 4) Indstil fjederspændingen på fjederbolten på Reaction-modul 3. Hvis Reaction-modul 1 er monteret, overføres måleværdien fra Reaction-modul 1 til Reaction-modul 3.
- 5) Indstil fjederspændingen på fjederbolten på Reaction-modul 4. Hvis Reaction-modul 2 er monteret, overføres måleværdien fra Reaction-modul 2 til Reaction-modul 4.
- 6) En ubenyttet skruekanal skal sikres med en blindkappe.
- 7) Lad patienten gå med den anbragte ortose. Hvis der er behov for det, efterjusteres fjedrene. Vær her opmærksom på indstillingsrækkefølgen.

7 Rengøring

System-leddene skal omgående rengøres efter kontakt med saltvand, klor- eller sæbeholdigt vand samt ved tilsmudsninger.

- 1) Skyl system-leddene med rent ferskvand.

- 2) Tør system-leddene af med en klud eller lufttør dem. Undgå direkte var-
mepåvirkning (f.eks. varme fra ovne eller radiatorer).

8 Vedligeholdelse

INFORMATION

**Muligvis er produktet på grund af patienten udsat for en højere be-
lastning.**

► Forkort serviceintervallerne i forhold til den forventede belastning.

Producenten anbefaler mindst en halvårlig funktions- og slitagekontrol.
Til vedligeholdelse af produktet kan der bestilles tilhørende servicesæt.
Reservedelene er anført i kapitlet Produktbeskrivelse under "Komponen-
ter/konstruktion".

Anvend kun special smøremiddel 633F7.

8.1 Vedligeholdelse af Reaction-modul

Påkrævede materialer: Monteringsadapter 17AD100A=MA*, momentnøgle
med bit, Torx-nøgle, specialsmøremiddel 633F7

- 1) Kontroller Reaction-modulet inden vedligeholdelsesarbejde (se ill. 7).
- 2) **INFORMATION: Demonter modulet. Hvis det er nødvendigt med en
udskiftning pga. af slidmærker, kan man se det, uden at det er
nødvendigt at demontere. Unødvendig demontering påvirker ge-
vindsikringens skruesikring.** Adskil Reaction-modulet i dets enkelte
komponenter.
- 3) Fjern afdækningskappen (pos. 1) fra fjederbolten (pos. 2).
- 4) Løsn fjederbolten (pos. 2) med en Torx-nøgle og fjern den. (**Valgfrit:**
Hvis flere komponenter skulle løsne sig samtidigt, kan de holdes fast via
fjederholderen (pos. 6) nedfra med en Torx-nøgle, så komponenterne
kan løsnes og fjernes enkeltvis.)
- 5) Fjern Reaction-fjederen (pos. 4) fra coveret.
- 6) Fjern spændeskiven (pos. 5).
- 7) Løsn og fjern fjederholderen (pos. 6) med Torx-nøglen.
- 8) Løsn ledsamlingen og afmonter fodbøjlen.
- 9) Tryk fjederstemplet (pos. 7) med lejbøsning (pos. 8) og anslagsstift
(pos. 10) med en Torx-nøgle med et let tryk nedfra mod anslagsstiften,
og løsn det fra bæreelementet (pos. 9). Tryk herved delene ud af coveret
(pos. 11).

- 10) Sæt monteringsadapteren på bæreelementet (pos. 9) og løsn den med en Torx-nøgle fra basislegemet. **INFORMATION: Kontroller bæreelementet hvert halve år i forbindelse med vedligeholdelse og udskift det med et nyt bæreelement efter et år.**
- 11) Løsn anslagsstiften (pos. 10) med en Torx-nøgle fra fjederstemplet og lejbøsningen.
- 12) Træk lejbøsningen (pos. 8) af fjederstemplet (pos. 7) (2546884).

Kontrol og smøring

- 1) Kontroller afdækningskappen (pos. 1) og modulets cover (pos. 11) for slitage, og udskift begge dele i tilfælde af tegn på slitage.
- 2) Kontroller lejbøsningen (pos. 8) og anslagsstiften (pos. 10), og udskift begge dele i tilfælde af tegn på slitage.
- 3) Kun de udvendige overflader af fjederholderen (pos. 6) må forsynes med et tyndt lag smøremiddel. For meget smøremiddel skal absolut undgås!
- 4) Kontroller og rengør alle komponenter omhyggeligt inden samling. Udskift delene alt efter slitage.

Se "Montering af Reaction-modul" med hensyn til samling af Reaction-modulet.

9 Bortskaffelse

Produktet bortskaffes i overensstemmelse med de gældende nationale bestemmelser.

10 Juridiske oplysninger

Alle retlige betingelser er undergivet det pågældende brugerlands lovbestemmelser og kan variere tilsvarende.

10.1 Ansvar

Fabrikanten påtager sig kun ansvar, hvis produktet anvendes i overensstemmelse med beskrivelserne og anvisningerne i dette dokument. Fabrikanten påtager sig intet ansvar for skader, som er opstået ved tilsidesættelse af dette dokument og især forårsaget af ukorrekt anvendelse eller ikke tilladt ændring af produktet.

10.2 CE-overensstemmelse

Produktet opfylder kravene i Europa-Parlamentets og Rådets forordning (EU) 2017/745 om medicinsk udstyr. CE-overensstemmelseserklæringen kan downloades på fabrikantens hjemmeside.

1 Forord

INFORMASJON

Dato for siste oppdatering: 2021-07-13

- ▶ Les nøye gjennom dette dokumentet før du tar produktet i bruk, og vær oppmerksom på sikkerhetsanvisningene.
- ▶ Instruer brukeren i sikker bruk av produktet.
- ▶ Henvend deg til produsenten hvis du har spørsmål om produktet eller det oppstår problemer.
- ▶ Sørg for at enhver alvorlig hendelse relatert til produktet, spesielt forringelse av helsetilstanden, rapporteres til produsenten og de ansvarlige myndigheter i landet ditt.
- ▶ Ta vare på dette dokumentet.

Denne bruksanvisningen gir deg viktig informasjon om bearbeidingen av systemkelleddet 17AD100*. Til ankelleddet 17AD100 finnes det et FIT-KIT 17AD100A=FIT-KIT.

2 Produktbeskrivelse

2.1 Tilgjengelige størrelser

Produktets størrelse skal velges ut fra den planlagte bruken (unilateral eller bilateral) og kroppsvekten.

	Maksimal kroppsvekt i kg (lbs)	
	Unilateral bruk (lateral eller medial)	Bilateral bruk (lateral og medial)
17AD100=10*	15 (33)	25 (55)
17AD100=12*	20 (44)	40 (88)
17AD100=14*	50 (110)	80 (176)
17AD100=16*	85 (187)	120 (264.5)
17AD100=20*	110 (242.5)	160 (352.5)

INFORMASJON

- ▶ Ved unilateral bruk av produktet og fleksjonskontrakturer i kne eller hofte på > 10° eller utpreget torsjon og/eller varus-/valgus-instabiliteter eller stor fysisk aktivitet, må man bruke én størrelse større!
- ▶ Bruk produktet bilateralt når det foreligger belastning på sitteknuten (tuber ischiadicum).

2.2 Komponenter/konstruksjon

se fig. 1, pos.	Antall	Betegnelse	Artikkelmerking
	1	Ankelledd Nexgear Tango	17AD100*
		Består av:	
1	2	Blindplugg	
2	1	Basisenhet	
3	1	Leddmutter	17AD100S=*
4	1	Leddskruer	
5	10	Aksialskiver	17AD100S=*-1
6	1	Deksel lamineringsdummy	17AD100A=DY.*-P
9	2	Senkhodeskruer	501S137=M4x8 (størrelse 10, 12) 501S137=M4x10-2 (størrelse 14) 501S137=M5x10-1 (størrelse 16, 20)

Ikke inkludert i leveransen			
se fig. 1, pos.	Antall	Betegnelse	Artikkelmerking
7	1	Fotbøyle	17SF100=OS*, 17SF101=OS*
8	1	Lagerbøssing fotbøyle	30Y306=10 (størrelse 10) 30Y306=12 (størrelse 12) 30Y306=14 (størrelse 14) 30Y306=16 (størrelse 16, 20)
10	1	Lamineringsskinne	17LS3=* (størrelse 10, 12, 14, 16, 20)
		Skjøteskinne	17LV3=*

se fig. 2, pos.	Antall	Betegnelse	Artikkelmerking
	1	Lamineringsdummy-sett	17AD100A=DY*
		Består av:	
1	1	Underdel lamineringsdummy	
2	1	Lamineringsdummy-skrue	
Dekselet til lamineringsdummyen (se fig. 1, pos. 6) er ikke en bestanddel av lamineringsdummy-settet.			

se fig. 5, pos.	Antall	Betegnelse	Artikkelmerking
	1	Nexgear Tango stoppmodul	17AD100A=AS*
		Består av:	
1	1	Settskrue	30Y309=* (størrelse 10, 12, 14) 30Y309=20 (størrelse 16, 20)
2	1	Stoppfylse med stoppbuffer inni	17AD100S=AS-*·1 (størrelse 10, 12, 14) 17AD100S=AS-20-1 (størrelse 16, 20)
3	1	Innskruingskanal med cover	17AD100S=AS-*·2 (cover)

254521-3, pos.	Antall	Betegnelse	Artikkelmerking
	1	Nexgear Tango fjærmodul	17AD100A=LS*
		Består av:	
1	1	Settskrue	30Y309=* (størrelse 10, 12, 14) 30Y309=20 (størrelse 16, 20)
2	1	Spiralfjær (størrelse 10, 12) Trykkfjær (størrelse 14, 16, 20)	17AD100S=LS-*·1
3	1	Fjærhylse	
4	1	Kule	
5	1	Innskruingskanal med cover	17AD100S=LS-*·2 (cover)

se fig. 7, pos.	Antall	Betegnelse	Artikkelmerking
	1	Nexgear Tango reaksjonsmodul	17AD100A=HS*
		Består av:	
1	1	Deksel	516K2=25-7 (størrelse 10, 12) 516K2=30-7 (størrelse 14, 16, 20)
2	1	Fjærskruer med o-ring	17AD100S=HS-*·3 (størrelse 10, 12, 14) 17AD100S=HS-20-1 (størrelse 16, 20)
3	1	Fjærdummy	
5	1	Underlagsskive	
6	1	Fjærholder	
7	1	Fjærstøtte	
8	1	Lagerbøssing	17AD100S=HS-*·1 (størrelse 10, 12, 14)

se fig. 7, pos.	Antall	Betegnelse	Artikkelmerking
			17AD100S=HS-20-1 (størrelse 16, 20)
9	1	Bæreelement	30Y444=* *=10/12/14 (størrelse 10, 12, 14) *=20 (størrelse 16, 20) (Vedlikeholdsintervall 1 år, deretter komplett utskiftning)
10	1	Stoppestift	17AD100S=HS-*-1
11	1	Cover	17AD100S=HS-*-2

Ikke inkludert i leveransen			
se fig. 7, pos.	Antall	Betegnelse	Artikkelmerking
4	1	Nexgear Tango Reaction-Spring (reaksjonsfjær) ekstra sterk	17AD100A=HS-12-2 (størrelse 10, 12) 17AD100A=HS-14-2 (størrelse 14) 17AD100A=HS-20-2 (størrelse 16, 20)
	1	Nexgear Tango Reaction-Spring (reaksjonsfjær) sterk	17AD100A=HS-12-1 (størrelse 10, 12) 17AD100A=HS-14-1 (størrelse 14) 17AD100A=HS-20-1 (størrelse 16, 20)

3 Nødvendig verktøy

Ikke inkludert i leveransen		
Antall	Betegnelse	Artikkelmerking
1	Monteringsadapter	17AD100A=MA-10 (størrelse 10) 17AD100A=MA-12 (størrelse 12) 17AD100A=MA-14 (størrelse 14) 17AD100A=MA-20 (størrelse 16, 20)

4 Forskriftsmessig bruk

4.1 Bruksformål

Systemankelledd er **utelukkende** beregnet til ortoseutrustning av en brukers nedre ekstremitet.

Ved unilateral bruk anbefaler produsenten at systemankelleddet bearbeides i støpeharpiksteknikk eller karbon-prepreg-teknikk.

4.2 Indikasjoner

Ved delvis eller fullstendig lammelse i benmuskulaturen.

Indikasjonen fastsettes av legen.

4.3 Kombinasjonsmuligheter

Kombinasjon 17AD100* med E-MAG Active 17B203*

Ortoseankelleddet Nexgear Tango 17AD100* kan kombineres med E-MAG Active 17B203*.

Kombinasjonsmuligheter			
Ortosekneledd	Maks. kroppsvekt [kg] (lbs)	Ortoseankelledd	Bruksbetingelse
17B203*	85 (187,4)	17AD100=16*, =20*	Unilateralt
17B203* med medial medløper 17B206	100 (220,5)	17AD100=16*, =20*	Bilateralt

INFORMASJON

Etter avsluttet autokalibrering av kneleddsystemet E-MAG Active 17B203* **skal det ikke foretas flere statiske eller dynamiske endringer på 17AD100***.

Skulle det være nødvendig med brukerspesifikke justeringer på 17AD100* må arbeidstrinnene for autokalibrering av E-MAG Active 17B203* gjentas i henhold til bruksanvisning 647G1165.

Nærmere bearbeidingsanvisninger for E-MAG Active 17B203* finnes i bruksanvisningen 647G1165.

4.4 Levetid

Når produktet brukes i henhold til bestemmelsene og monteres fagmessig er det beregnet å ha følgende levetid:

Ledd størrelser 10, 12: **1 år**

Ledd størrelse 14, 16, 20: **3 år**

4.5 Kvalifikasjon

Produktet skal bare settes på brukeren av utdannet fagpersonell. Det forutsettes at fagpersonellet er kjent med hvordan de ulike teknikkene, materialene, verktøyene og maskinene brukes.

5 Sikkerhet

5.1 Varselsymbolenes betydning

 **FORSIKTIG** Advarsel mot mulige ulykker og personskader.

 **LES DETTE** Advarsel om mulige tekniske skader.

5.2 Sikkerhetsanvisninger

 **FORSIKTIG**

Overbelastning av bærende komponenter

Personskader grunnet funksjonsendring eller -tap

- ▶ Bruk produktet kun til det definerte bruksområdet.
- ▶ Hvis produktet blir utsatt for ekstreme belastninger (f.eks. grunnet fall), må du sørge for egnede tiltak (f.eks. reparasjon, utskiftning, kontroll utført av produsentens kundeservice etc.).

 **FORSIKTIG**

Mekanisk skade på produktet

Personskader grunnet funksjonsendring eller -tap

- ▶ Vær nøye ved arbeid med produktet.
- ▶ Kontroller produktet for funksjon og bruksevne.
- ▶ Produktet må ikke lenger brukes ved funksjonsendringer eller -tap, men skal da kontrolleres av autoriserte fagfolk.

 **FORSIKTIG**

Overbelastning på grunn av bruk på flere enn én bruker

Fare for personskade og funksjonstap samt skader på produktet

- ▶ Produktet skal bare brukes på én bruker.
- ▶ Følg vedlikeholdsanbefalingen.

 **LES DETTE**

Termisk overbelastning av produktet

Fare for skade grunnet feil termisk bearbeiding

- ▶ Ikke utfør varmebehandlinger på over **300 °C**.
- ▶ Fjern samtlige temperaturkritiske komponenter (f.eks. plastdeler) før den termiske bearbeidingen.

LES DETTE

Termisk overbelastning av produktkomponentene

Funksjonstap grunnet feil termisk bearbeiding

- ▶ Før termisk bearbeiding må du fjerne alle temperaturkritiske komponenter på produktet (f.eks. plastdeler).

LES DETTE

Produktet utsettes for feil miljøforhold

Fare for skader, sprøhet eller ødeleggelse grunnet feil håndtering

- ▶ Unngå lagring ved kondenserende fuktighet i omgivelsene.
- ▶ Unngå kontakt med slipende midler (f.eks. sand, støv).
- ▶ Ikke utsett produktet for temperaturer under -10 °C og over $+60\text{ °C}$ (f.eks. badstue, sterkt sollys, tørking på radiator).

6 Klargjøring til bruk

FORSIKTIG

Feilaktig oppbygging, montering eller innstilling

Fare for personskade grunnet funksjonsendring eller -tap

- ▶ Monterings-, innstillings- og vedlikeholdsarbeid skal kun foretas av fagfolk.
- ▶ Følg anvisningene for oppbygging, montering og innstilling.

6.1 Bearbeiding

Nødvendige materialer: Lamineringsdummy-sett 17AD100A=DY*, dummy-deksel 17AD100A=DY*-P, lamineringssskinne 17LS3=* eller skjøteskinne 17LV3=*, fotbøyle 17SF100=OS*, 17SF101=OS*, senkhodeskruer 501S137=*, justeringsadapter 743Y56=4, Plastaband 636K8

> **Gipsmodellen er fremstilt brukerspesifikt.**

- 1) Monter skinnen (se fig. 1, pos. 10) med skruene (pos. 9) på underdelen av lamineringsdummyen (se fig. 2, pos. 1).
- 2) Plasser fotbøyle (pos. 7) i lamineringsdummy-dekselet sammen med lagerbøssingen (pos. 8).

- 3) Legg dekselet på underdelen av lamineringsdummyen og fikser med lamineringsdummy-skruen (se fig. 2, pos. 2). På grunn av konstruksjonen settes fotbøylen med dekselet i nøytralstilling.
- 4) Fest lamineringsdummyen på gipsmodellen, stikk da lamineringsdummy-skruen gjennom dekselet, fotbøylen og underdelen og skru den fast til justeringsadapteren.
- 5) Tett skruene til skinnen og dummyen med Plastaband.
- 6) Laminer ortosen spesifikt til brukeren.
- 7) Etter herding av laminatet skal det laminerte emnet avformes fra gipsmodellen, da må lamineringsdummyen skjæres løs med kniv og demonteres.
- 8) Frigjør skruene for Plastaband.
- 9) Fjern de to skruene i skinnen.
- 10) Løsne sammenskruingen av lamineringsdummyen og ta av dekselet.
- 11) Frigjør avformingskantene med oscillerende sag.
- 12) Avform komponentene fra gipsen.

6.2 Montering av leddet

Montere aksialskiver

- 1) Velg aksialskiver og sett dem inn (aksialskivenes tykkelse – se nedenstående tabell).
- 2) Du kan optimere ortoseleddets egenskaper med trinnvis utskifting av aksialskivene: Tykkere skiver ved slark i medial-lateral retning, tynnere skiver ved motstand i plantarfleksjon/dorsalekstensjon.

Størrelse ortoseledd	Aksialskivenes tykkelse [mm]
17AD100=10*, 17AD100=12*	0,70, 0,75, 0,80, 0,85, 0,90
17AD100=14*, 17AD100=16*, 17AD100=20*	0,85, 0,90, 0,95, 1,0, 1,05, 1,10

Montere fotbøyle

- 1) Kontroller om lagerbøssingen (se fig. 1, pos. 8) sitter riktig i fotbøylen (pos. 7).
- 2) Sett basisenheten til leddet (pos. 2) på fotbøylen sammen med aksialskivene (pos. 5) (se fig. 8). Sett samtidig inn en aksialskive på hver side og pass på at fotbøylen sitter sentrert.
- 3) Kontroller om fotdelen kan beveges lett og uten slark. Ved behov kan du sette inn aksialskiver med forskjellig tykkelse.
- 4) Kontroller at aksialskivene hindrer direkte kontakt mellom basisenheten av metall og fotbøylen.

- 5) Sett inn leddskruen (pos. 4) og leddmutteren (pos. 3) og sikre skrueforbindelsen med Loctite 241 og riktig tiltrekkingsmoment (se fig. 9).
De riktige nøkkeldimensjonene og tiltrekkingsmomentene finner du på bildet av ankelleddet (se fig. 1).

Montere skinne

- Fikser skinnen til basisenheten med senkhodeskruene og sikre skrueforbindelsene med Loctite 241 og riktig tiltrekkingsmoment.
De riktige nøkkeldimensjonene og tiltrekkingsmomentene finner du på bildet av ankelleddet (se fig. 1).

6.3 Montering av modulene

INFORMASJON

Ottobock anbefaler å kontrollere oppbyggingen av ortosen ved hjelp av L.A.S.A.R. Posture eller L.A.S.A.R. Posture 3D og tilpasse ved behov.

- Vi anbefaler at den sagittale belastningslinjen går ca. **15 mm** foran kneets kompromissdreiepunkt etter Nietert (se fig. 3, se fig. 4).

Takket være de individuelle kombinasjonsmulighetene de enkelte modulene har med hverandre, kan systemankelleddet tilpasses til brukerens behov. Oppbyggingsjusteringen kan reguleres over systemankelleddets vinkelinnstilling. Vinkelinnstillingen kan stilles inn over innskruingsdybden til settskruen 17AD100A=AS*, 17AD100A=LS* eller endepinnen 17AD100A=HS*.

INFORMASJON

Bilateral oppbygging av ortosen

Pass på ved den brukerspesifikke innstillingen at kreftene fordeles jevnt (f.eks. trykkfærkraft).

6.3.1 Montere stoppmodul

- > **Nødvendige materialer:** Monteringsadapter 17AD100A=MA*, momentnøkkel med bit, torxnøkkel, Loctite 241 636K13
- > **Forutsetning:** Fotbøylen er montert til ankelleddet.
- 1) Stikk innskruingskanalen (se fig. 5, pos. 3) ovenfra gjennom det svarte coveret.
 - 2) Skru inn innskruingskanalen med coveret ovenfra inn i basisenheten (se fig. 15).
 - 3) Sett monteringsadapteren på innskruingskanalen og trekk til med en momentnøkkel. Pass på tiltrekkingsmomentet (se fig. 11).
 - 4) Stikk stopphylsen (pos. 2) inn i innskruingskanalen slik at den buede delen peker mot fotbøylen (se fig. 16).

- 5) Skru inn settskruen (pos. 1) i innskruingskanalen med en torxnøkkel og still inn stopperen brukerspesifikt (se fig. 17). Sikre med Loctite 241, pass samtidig på vinkelinnstillingen til ankelleddet.

De riktige nøkkeldimensjonene og tiltrekkingsmomentene finner du på bildet av stoppmodulen 17AD100A=AS* (se fig. 5).

6.3.2 Montere fjærmodul

> **Nødvendige materialer:** Monteringsadapter 17AD100A=MA*, momentnøkkel med bit, torxnøkkel, Loctite 241 636K13

> **Forutsetning:** Fotbøylen er montert til ankelleddet.

- 1) Stikk innskruingskanalen (se fig. 6, pos. 5) ovenfra gjennom det svarte coveret.
- 2) Skru innskruingskanalen med coveret ovenfra inn i basisenheten (se fig. 10).
- 3) Sett monteringsadapteren på innskruingskanalen og trekk til med momentnøkkelen. Pass på tiltrekkingsmomentet (se tabell) (se fig. 11).
- 4) Legg kulen (pos. 4) inn i innskruingskanalen ovenfra (se fig. 12).
- 5) Før fjæren (pos. 2) inn i fjærhylsen (pos. 3) og plasser den i innskruingskanalen (se fig. 13).
- 6) Skru inn settskruen (pos. 1) i innskruingskanalen med en torxnøkkel og tilpass fjæren brukerspesifikt (se fig. 14). Sikre med Loctite 241, pass samtidig på vinkelinnstillingen til ankelleddet.

De riktige nøkkeldimensjonene og tiltrekkingsmomentene finner du på bildet av fjærmodulen 17AD100A=LS* (se fig. 6).

6.3.3 Montere reaksjonsmodul

Nexgear Tango reaksjonsmodul leveres montert i coveret (se fig. 7, pos. 11). Ta først modulen fra hverandre i de enkelte delene for å kunne tilpasse den spesifikt til brukeren.

LES DETTE:

- Reaksjonsmodulen må **ikke** monteres uten cover.
- **Ikke** prøv den på brukeren eller la brukeren gå i denne tilstanden.

> **Nødvendige materialer:** Monteringsadapter 17AD100A=MA*, momentnøkkel med bit, torxnøkkel, Loctite 241 636K13

> **Forutsetning:** Fotbøylen er montert til ankelleddet.

- 1) Fjern dekselet (pos. 1) fra fjærskruen (pos. 2) (se fig. 18).
- 2) Press modulen ut av coveret (se fig. 19).
- 3) Løsne fjærskruen (pos. 2).
- 4) Ta ut fjærdummyen (pos. 3) (se fig. 20).
- 5) Ta ut underlagsskiven (pos. 5) (se fig. 21).

- 6) Løsne fjærholderen (pos. 6) (se fig. 22).
 - 7) Skill fjærstøtten (pos. 7) med lagerbøssingen (pos. 8) og endepinnen (pos. 10) fra bæreelementet (pos. 9) ved å dra den ut (se fig. 23). **INFORMASJON: Ikke fjern endepinnen (pos. 10), for da blir gjengesikringen på endepinnen skadet.**
 - 8) Plasser monteringsadapteren på bæreelementet (pos. 9) og før det inn i coveret (se fig. 24).
 - 9) Sett coveret (pos. 11) med den avflatete siden på ankelleddets basisenhet (se fig. 25).
 - 10) Trekk til monteringsadapteren med tiltrekkingsmomentet til bæreelementet (se fig. 26).
 - 11) Fjern monteringsadapteren.
 - 12) Posisjoner fjærstøtten (pos. 7) sammen med lagerbøssingen (pos. 8) og endepinnen (pos. 10) i coveret i bæreelementet (se fig. 27).
 - 13) **INFORMASJON: Fjærholderen må kunne skrus lett inn i bæreelementet. Dersom det er motstand når den skrus inn, må fjærholderen skrus ut og skrus inn på nytt. Pass på at gjengene ikke skrus inn skjevt.** Sett gjengene på fjærholderen (pos. 6) inn i fjærstøtten med en torxnøkkel og trekk til med en momentnøkkel. Bruk da en bitsforlenger til momentnøkkelen. Pass på tiltrekkingsmomentet (se fig. 28, se fig. 29).
 - 14) Legg underlagsskiven (pos. 5) på fjærholderen (se fig. 30).
 - 15) Legg fjærdummyen (pos. 3) inn i modulen (se fig. 31).
 - 16) Sett fjærskruen (pos. 2) på modulen og skru fast med en torxnøkkel (se fig. 32). Fjærdummyen skal sitte uten klaring i modulen.
 - 17) Legg ortosen på brukeren (se fig. 33).
- De riktige nøkkeldimensjonene og tiltrekkingsmomentene finner du på bildet av reaksjonsmodulen (se fig. 7).

Reaksjonsmodul – statisk prøving

INFORMASJON

Endepinnen er utstyrt gjengesikring slik at den går tungt når den justeres. Unngå å skru på endepinnens skruer flere ganger for da kan det lett oppstå skader på gjengesikringen og den vil bli slitt raskere enn normalt. Alternativt kan man ved montering også bruke monteringsadapteren 17AD100A=MA* som armforlengelse på torxnøkkelen.

- > **Nødvendige materialer:** Knedreiepunktslære 743A8
- > **Forutsetning:** Reaksjonsmodulen er montert sammen med fjærdummyen i ankelleddet.
- 1) Legg ortosen på brukeren (se fig. 33).
- 2) Ved hjelp av knedreiepunktslæren markeres kompromissdreiepunktet etter Nietert på kneleddet (se fig. 34).
- 3) Før torxnøkkelen gjennom fjærskruen (se fig. 35) og juster endepinnen (se fig. 7, pos. 10) for å forandre ankelleddsvinkelen. Avlast leggen med hånden slik at endepinnen kan beveges i gjengene uten problemer (se fig. 36).
- 4) Juster endepinnen ved behov, slik at ortosen ikke har anterior–posterior-slark.
- 5) Kontroller den statiske oppbyggingen av ortosen ved hjelp av L.A.S.A.R. Posture (se fig. 37).

Reaksjonsmodul – dynamisk prøving

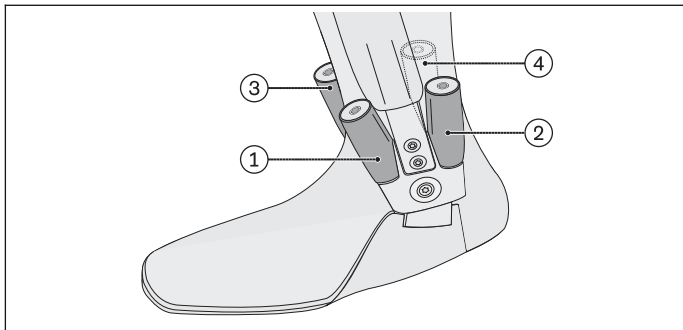
- > **Nødvendige materialer:** Fjær 17AD100A=HS-*1 (sterk) eller 17AD100A=HS-*2 (ekstra sterk)
- > **Forutsetning:** Reaction-modulen er montert sammen med fjærdummyen i ankelleddet.
- 1) Til den dynamiske prøvingen må fjærdummyen fjernes og byttes ut med Reaction-fjæren. Løsne fjærskruen (se fig. 7, pos. 2) med en torxnøkkel og ta den ut av modulen.
- 2) Fjern fjærdummyen (pos. 3) og erstatt den med Reaction-fjæren (pos. 4) (se fig. 38).
- 3) **INFORMASJON: Smør fjærskruen, for å forhindre at en kjører seg fast.** Skru deretter inn fjærskruen så den ligger kant i kant med coveret (se fig. 39, se fig. 40).
- 4) Legg ortosen på brukeren og gjennomfør en prøving.
- 5) Kontroller den sagittale oppbyggingen av brukeren ved hjelp av L.A.S.A.R. Posture.
- 6) Still ønsket forspenning av fjæren (se fig. 41).
- 7) La brukeren gå med påsatt ortose.

6.3.4 Justering av reaksjonsmodulen i bilateral ortose

Vær oppmerksom på innstillingsrekkefølgen ved bruk av flere reaksjonsmoduler i en bilateral ortose. Anslagene og fjærspenningene til reaksjonsmodulene som står medialt og lateralt overfor hverandre, må være stilt inn likt.

Identisk innstilling av reaksjonsmodulene 1 og 3 samt 2 og 4 hindrer at ortosen blir deformert eller skadet.

Innstilling av plantarfleksjon og dorsalfleksjon



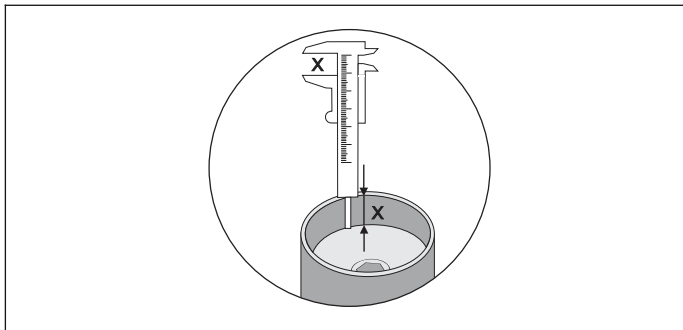
Følg arbeidstrinnene i kapittel "Montere reaksjonsmodul" og reaksjonsmodul – "Statisk oppbygging".

Anslaget til reaksjonsmodulene justeres iht. følgende innstillingsrekkefølge. Når det ikke er behov for en reaksjonsmodul, hopper man over de respektive arbeidsinstruksene.

- > **Forutsetning:** Ortosen er satt på brukeren.
- > **Forutsetning:** Alle reaksjonsmoduler er montert sammen med fjærdummyen.
- 1) Juster anslaget på reaksjonsmodulen 1 (se forrige fig., se fig. 36)
- 2) Juster anslaget til reaksjonsmodulen 2 helt til ortoseleddet ikke lenger har noe anterior–posterior-slark.
- 3) Når reaksjonsmodul 1 og 2 er stilt inn og reaksjonsmodul 3 er neste: Løsne fjærskruen til reaksjonsmodul 1.
- 4) Juster anslaget til reaksjonsmodul 3 (dersom reaksjonsmodul 1 foreligger, må det være identisk med reaksjonsmodul 1).
- 5) Trekk til fjærskruen til reaksjonsmodul 1 igjen som tidligere ble løsnet.
- 6) Dersom reaksjonsmodul 4 skal stilles inn: Løsne fjærskruen til reaksjonsmodul 2.
- 7) Juster anslaget til reaksjonsmodul 4 helt til ortoseleddet ikke lenger har noe anterior–posterior-slark (dersom reaksjonsmodul 2 foreligger, må det være identisk med reaksjonsmodul 2).
- 8) Trekk til fjærskruen til reaksjonsmodul 2 igjen som tidligere ble løsnet.
- 9) Sikre en ubrukt innskruingskanal med blindplugg.

- 10) Ved behov tilpasses innstillingene i den statiske oppbyggingen og arbeidstrinnene gjentas.

Justere fjærspenningen



Følg arbeidstrinnene i kapittel "Reaksjonsmodul – dynamisk prøving".

Fjærspenningen til reaksjonsmodulene justeres iht. følgende innstillingsrekkefølge. Når det ikke er behov for en reaksjonsmodul, hopper man over de respektive arbeidsinstruksene.

- > **Forutsetning:** Ortozen er satt på brukeren.
- > **Forutsetning:** Alle reaksjonsmoduler er montert med reaksjonsfjærene.
- 1) Juster fjærspenningen til reaksjonsmodul 1 ved hjelp av fjærskruen.
- 2) Juster fjærspenningen til reaksjonsmodul 2 ved hjelp av fjærskruen.
- 3) Mål hvor dypt fjærskruen er skrudd inn i coveret på reaksjonsmodul 1 og 2 med en skyvelære og noter (se forrige fig.).
- 4) Juster fjærspenningen til reaksjonsmodul 3 ved hjelp av fjærskruen. Når reaksjonsmodul 1 er montert, overføres måleverdien fra reaksjonsmodul 1 til reaksjonsmodul 3.
- 5) Juster fjærspenningen til reaksjonsmodul 4 ved hjelp av fjærskruen. Når reaksjonsmodul 2 er montert, overføres måleverdien fra reaksjonsmodul 2 til reaksjonsmodul 4.
- 6) Sikre en ubrukt innskruingskanal med blindplugg.
- 7) La brukeren gå med påsatt ortose. Ved behov etterjusteres fjærene, husk å overholde innstillingsrekkefølgen.

7 Rengjøring

Systemledd må rengjøres omgående etter kontakt med salt-, klor- eller såpeholdig vann samt ved tilsmussing.

- 1) Skyll av systemleddene med rent ferskvann.
- 2) Tørk av systemleddene med en klut eller la dem lufttørke. Unngå direkte varmepåvirkning (f.eks. ovns- eller radiatorvarme).

8 Vedlikehold

INFORMASJON

Det er mulig at produktet hos enkelte brukere blir utsatt for økt belastning.

- Forkort vedlikeholdsintervallene i henhold til brukerens forventede belastninger.

Produsenten foreskriver minst en halvårlig funksjons- og slitasjekontroll av produktet.

Til vedlikehold av produktet kan det bestilles tilhørende servicesett.

Reservedelene står oppført i kapittelet Produktbeskrivelse under "Komponenter/konstruksjon".

Bruk kun spesialsøremiddel 633F7.

8.1 Vedlikeholde reaksjonsmodul

Nødvendige materialer: Monteringsadapter 17AD100A=MA*, momentnøkkel med bit, torxnøkkel, spesialsøremiddel 633F7

- 1) Ved vedlikehold skal reaksjonsmodulen inspiseres visuelt (se fig. 7).
- 2) **INFORMASJON: Demonter modulen hvis slitasjespor gjør det nødvendig å bytte; det ser man uten demontering. Unødvendig demontering går ut over gjengesikringen til endepinnen.** Ta reaksjonsmodulen fra hverandre i de enkelte delene.
- 3) Fjern dekselet (pos. 1) fra fjærskruen (pos. 2).
- 4) Løsne fjærskruen (pos. 2) med en torxnøkkel og ta den ut. (**Alternativ:** Dersom flere deler løsner samtidig, kan man holde imot med en torxnøkkel nedenfra over fjærholderen (pos. 6) for å løsne og ta fra hverandre delene på den måten.)
- 5) Fjern reaksjonsfjæren (pos. 4) fra coveret.
- 6) Ta ut underlagsskiven (pos. 5).
- 7) Løsne fjærholderen (pos. 6) med torxnøkkelen og fjern den.
- 8) Løsne leddsammenskruingen og demonter fotbøylen.
- 9) Press fjærstøtten (pos. 7) med lagerbøssingen (pos. 8) og endepinnen (pos. 10) med et lett trykk nedenfra med en torxnøkkel mot endepinnen og ta det løs fra bæreelementet (pos. 9). Press samtidig delene ut av coveret (pos. 11).

- 10) Sett monteringsadapteren på bæreelementet (pos. 9) og løsne det fra basisenheten med en torxnøkkel. **INFORMASJON: Kontroller bæreelementet hvert halvår i forbindelse med vedlikeholdet og bytt det ut med et nytt bæreelement etter ett år.**
- 11) Løsne endepinnen (pos. 10) fra fjærstøtten og lagerbøssingen med en torxnøkkel.
- 12) Trekk lagerbøssingen (pos. 8) av fjærstøtten (pos. 7) (2546884).

Kontroll og smøring

- 1) Kontroller dekselet (pos. 1) og coveret til modulen (pos. 11) for slitasje og bytt dem ved tegn på slitasje.
- 2) Kontroller lagerbøssingen (pos. 8) og endepinnen (pos. 10) og bytt dem ved tegn på slitasje.
- 3) Bare smør de utvendige flatene til fjærholderen (pos. 6) med en lett smørefilm. Unngå for all del for mye smøremiddel!
- 4) Kontroller og rens alle delene omhyggelig før de settes sammen igjen. Bytt deler avhengig av hvor slitte de er.

Om montering av reaksjonsmodulen, se kapittelet "Montere reaksjonsmodul".

9 Kassering

Produktet skal kasseres iht. gjeldende nasjonale forskrifter.

10 Juridiske merknader

Alle juridiske vilkår er underlagt de aktuelle lovene i brukerlandet og kan variere deretter.

10.1 Ansvar

Produsenten påtar seg ansvar når produktet blir brukt i samsvar med beskrivelsene og anvisningene i dette dokumentet. Produsenten påtar seg ikke ansvar for skader som oppstår som følge av at anvisningene i dette dokumentet ikke har blitt fulgt, spesielt ved feil bruk eller ikke tillatte endringer på produktet.

10.2 CE-samsvar

Produktet oppfyller kravene i forordning (EU) 2017/745 om medisinsk utstyr. CE-samsvarserklæringen kan lastes ned fra nettsiden til produsenten.

1 Esipuhe

TIEDOT

Viimeisimmän päivityksen päivämäärä: 2021-07-13

- ▶ Lue tämä asiakirja huolellisesti läpi ennen tuotteen käyttöä ja noudata turvallisuusohjeita.
- ▶ Perehdytä käyttäjä tuotteen turvalliseen käyttöön.
- ▶ Käänny valmistajan puoleen, jos sinulla on kysyttävää tuotteesta tai mikäli käytön aikana ilmenee ongelmia.
- ▶ Ilmoita kaikista tuotteeseen liittyvistä vakavista vaaratilanteista, erityisesti terveydentilan huononemisesta, valmistajalle ja käyttömaan toimivaltaiselle viranomaiselle.
- ▶ Säilytä tämä asiakirja.

Tästä käyttöohjeesta saat tärkeitä tietoja järjestelmänilkkaniveleen 17AD100* työstöstä. Nilkkaniveleen 17AD100 on saatavissa FIT-KIT 17AD100A=FIT-KIT.

2 Tuotteen kuvaus

2.1 Käytettävissä olevat koot

Tuotteen koko valitaan käyttötavan (unilateraalinen tai bilateraalinen) ja ruumiinpainon perusteella.

	Suurin sallittu ruumiinpaino kg (lbs)	
	Unilateraalinen käyttö (lateraalisesti tai mediaalisesti)	Bilateraalinen käyttö (lateraalisesti ja mediaalisesti)
17AD100=10*	15 (33)	25 (55)
17AD100=12*	20 (44)	40 (88)
17AD100=14*	50 (110)	80 (176)
17AD100=16*	85 (187)	120 (264.5)
17AD100=20*	110 (242.5)	160 (352.5)

TIEDOT

- ▶ Unilateraalisessa käytössä, kun polvessa tai lonkassa esiintyy koukistuskontraktuuraa > 10° tai selvää kiertymää tai valgus-/varus-instabilitteettia tai ruumiillinen aktiivisuus on suurta, on käytettävä seuraavaksi suurempaa kokoa.
- ▶ Istuinkyhmyyn tukeutumisen kohdalla hoidon on oltava bilateraalista.

2.2 Rakenneosat/rakenne

katso Kuva 1, kohta	Määrä	Nimi	Tuotekoodi
	1	Nilkkanivel Nexgear Tango	17AD100*
		Koostuen seuraavista:	
1	2	Suojakannet	
2	1	Perusrunko	
3	1	Nivelmutteri	17AD100S=*
4	1	Nivelruuvi	
5	10	Aksiaalilaatat	17AD100S=*-1
6	1	Laminointimallin kansi	17AD100A=DY.*-P
9	2	Uppokantaruuvit	501S137=M4x8 (Koko 10, 12) 501S137=M4x10-2 (Koko 14) 501S137=M5x10-1 (Koko 16, 20)

Eivät sisälly toimituspakettiin			
katso Kuva 1, kohta	Määrä	Nimi	Tuotekoodi
7	1	Jalan kiinnityssanka	17SF100=OS*, 17SF101=OS*
8	1	Jalan kiinnityssangan laakeri-holkki	30Y306=10 (koko 10) 30Y306=12 (koko 12) 30Y306=14 (koko 14) 30Y306=16 (koot 16, 20)
10	1	Valukisko	17LS3=* (koot 10, 12, 14, 16, 20)
		Pidennyskisko	17LV3=*

katso Kuva 2, kohta	Määrä	Nimi	Tuotekoodi
	1	Laminointimallisarja	17AD100A=DY*
		Koostuen seuraavista:	
1	1	Laminointimallin alaosa	
2	1	Laminointimallin ruuvi	
Laminointimallin kansi (katso Kuva 1, kohta 6) ei kuulu laminointimallisarjaan.			

katso Kuva 5, kohta	Määrä	Nimi	Tuotekoodi
	1	Nexgear Tango -vastemo-duuli	17AD100A=AS*
		Koostuen seuraavista:	

katso Kuva 5, kohta	Määrä	Nimi	Tuotekoodi
1	1	Kierretappi	30Y309=* (koot 10, 12, 14) 30Y309=20 (koot 16, 20)
2	1	Vasteholkki, jonka sisällä puskurivaste	17AD100S=AS-*·1 (koot 10, 12, 14) 17AD100S=AS-20-1 (koot 16, 20)
3	1	Ruuvikanava ja suojus	17AD100S=AS-*·2 (suojus)

254521-3, kohta	Määrä	Nimi	Tuotekoodi
	1	Nexgear Tango -jousimoduuli	17AD100A=LS*
		Koostuen seuraavista:	
1	1	Kierretappi	30Y309=* (koot 10, 12, 14) 30Y309=20 (koot 16, 20)
2	1	Spiraali-jousi (koot 10,12) Painejousi (koot 14, 16, 20)	17AD100S=LS-*·1
3	1	Jousiholkki	
4	1	Kuula	
5	1	Ruuvikanava ja suojus	17AD100S=LS-*·2 (suojus)

katso Kuva 7, kohta	Määrä	Nimi	Tuotekoodi
	1	Nexgear Tango Reaction -moduuli	17AD100A=HS*
		Koostuen seuraavista:	
1	1	Suojus	516K2=25-7 (koot 10, 12) 516K2=30-7 (koot 14, 16, 20)
2	1	Jousiruuvi ja O-rengas	17AD100S=HS-*·3 (koot 10, 12, 14) 17AD100S=HS-20-1 (koot 16, 20)
3	1	Jousimalli	
5	1	Aluslaatta	
6	1	Jousen pidin	
7	1	Jousipainin	
8	1	Laakerin holkki	17AD100S=HS-*·1 (koot 10, 12, 14) 17AD100S=HS-20-1 (koot 16, 20)
9	1	Tukiosa	30Y444=* *=10/12/14 (koot 10, 12, 14)

katso Kuva 7, kohta	Määrä	Nimi	Tuotekoodi
			*=20 (koot 16, 20) (Huoltoväli 1 vuosi, jonka jälkeen vaihdettava kokonaan)
10	1	Vastetappi	17AD100S=HS-* -1
11	1	Suojus	17AD100S=HS-* -2

Eivät sisälly toimituspakettiin			
katso Kuva 7, kohta	Määrä	Nimi	Tuotekoodi
4	1	Nexgear Tango Reaction - jousi, erittäin voimakas	17AD100A=HS-12-2 (koot 10, 12) 17AD100A=HS-14-2 (koko 14) 17AD100A=HS-20-2 (koot 16, 20)
	1	Nexgear Tango Reaction- jousi, voimakas	17AD100A=HS-12-1 (koot 10, 12) 17AD100A=HS-14-1 (koko 14) 17AD100A=HS-20-1 (koot 16, 20)

3 Tarvittavat työkalut

Eivät sisälly toimituspakettiin		
Määrä	Nimi	Tuotekoodi
1	Asennussovite	17AD100A=MA-10 (Koko 10) 17AD100A=MA-12 (Koko 12) 17AD100A=MA-14 (Koko 14) 17AD100A=MA-20 (Koko 16, 20)

4 Määräystenmukainen käyttö

4.1 Käyttötarkoitus

Järjestelmä-nilkanivelet on tarkoitettu käytettäväksi **yksinomaan** alaraajan ortoosihoitoon yhdellä potilaalla.

Valmistaja suosittelee työstämään unilateraalisesti käytettävän järjestelmä-nilkaniveleen valuhartsitekniikalla tai hiilikuidun prepreg-laminointitekniikalla.

4.2 Indikaatiot

Jalkalihasten osittaisen tai täydellisen halvauksen kyseessä ollessa.

Lääkäri toteaa indikaation.

4.3 Yhdistelmämahdollisuudet

Tuotteen 17AD100* yhdistäminen tuotteeseen E-MAG Active 17B203*

Ortoosin nilkkanivel Nexgear Tango 17AD100* voidaan yhdistää ortoosin polviniveleeseen E-MAG Active 17B203*.

Yhdistelmämahdollisuudet			
Ortoosin polvi-nivel	Korkein sallittu ruumiinpaino [kg] (lbs)	Ortoosin nilkkanivel	Käyttöehto
17B203*	85 (187,4)	17AD100=16*, =20*	unilateraalinen
17B203* mediaalisen tukinivelen kanssa 17B206	100 (220,5)	17AD100=16*, =20*	bilateraalinen

TIEDOT

Älä tee muita staattisia tai dynaamisia muutoksia tuotteeseen 17AD100* tuotteen E-MAG Active 17B203* automaattisen kalibroinnin jälkeen.

Jos tuotteeseen 17AD100* on tehtävä potilaskohtaisia säätöjä, toista tuotteen E-MAG Active 17B203* automaattista kalibrointia koskevat työvaiheet käyttöohjeeseen 647G1165 mukaisesti.

Lisätietoja tuotteen E-MAG Active 17B203* työstämisestä löytyy käyttöohjeesta 647G1165.

4.4 Käyttöikä

Tuotteella on seuraava käyttöikä, jos sitä käytetään määräysten mukaisesti ja asennus on tehty ohjeiden mukaisesti:

Nivelkoot 10, 12: **1 vuosi**

Nivelkoot 14, 16, 20: **3 vuotta**

4.5 Pätevyysvaatimus

Tuotteen saa sovittaa potilaalle vain koulutettu ammattihenkilöstö. Edellytyksenä on, että ammattihenkilöstö on perehtynyt eri tekniikoiden, materiaalien, työkalujen ja koneiden käsittelyyn.

5 Turvallisuus

5.1 Käyttöohjeen varoitussymbolien selitys



HUOMIO

Mahdollisia tapaturman- ja loukkaantumisvaaroja koskeva varoitus.

HUOMAUTUS

Mahdollisia teknisiä vaurioita koskeva varoitus.

5.2 Turvaohjeet



HUOMIO

Kantavien osien ylikuormitus

Vammat toimintojen muuttumisen tai heikkenemisen seurauksena

- ▶ Käytä tuotetta vain määrättyä käyttöaluetta varten.
- ▶ Jos tuote on ollut alltiina äärimmäisille rasituksille (esim. kaatumisen seurauksena), huolehdi asiaankuuluvista toimenpiteistä (esim. korjaus, vaihto, valmistajan asiakaspalvelun suorittama tarkastus jne.).



HUOMIO

Tuotteen mekaaniset vauriot

Vammat toimintojen muuttumisen tai heikkenemisen seurauksena

- ▶ Noudata huolellisuutta työskennellessäsi tuotteen kanssa.
- ▶ Tarkista tuotteen toiminta ja käyttökunto.
- ▶ Älä käytä tuotetta enää, jos sen toiminnassa esiintyy muutoksia tai heikentymistä, ja anna tuote pätevän ammattihenkilön tarkistettavaksi.



HUOMIO

Ylikuormitus useammalla kuin yhdellä potilaalla tapahtuneen käytön seurauksena

Loukkaantumisvaara ja toimintojen heikkeneminen sekä tuotevauriot

- ▶ Käytä tuotetta vain yhdellä potilaalla.
- ▶ Huomioi huoltosuositus.

HUOMAUTUS

Tuotteen lämpöliikuormitus

Epäasianmukaisen lämpökäsittelyn aiheuttamat vauriot

- ▶ Älä suorita lämpökäsittelyä yli **300 °C:ssa**.
- ▶ Poista ennen lämpökäsittelyä kaikki lämpötilan kannalta kriittiset komponentit (esim. muoviosat).

HUOMAUTUS

Tuotteen komponenttien lämpölikuormitus

Epäasianmukaisen lämpökäsittelyn aiheuttama toimintojen heikkeneminen

- ▶ Poista ennen tuotteen lämpökäsittelyä kaikki lämpötilan kannalta kriittiset komponentit (esim. muoviosat).

HUOMAUTUS

Tuote altistetaan vääränlaisille ympäristöolosuhteille

Vaurioituminen, haurastuminen tai rikkoutuminen epäasianmukaisen käsittelyn seurauksena

- ▶ Vältä tuotteen varastointia kosteassa ympäristössä, jossa voi esiintyä kondensoitumista.
- ▶ Vältä kosketusta hankaavien aineiden kanssa (esim. hiekka ja pöly).
- ▶ Älä altista tuotetta alle -10 °C :n ja yli $+60\text{ °C}$:n lämpötiloille (esim. sauna, liiallinen auringonsäteily, kuivaaminen lämmityslaitteen päällä).

6 Saattaminen käyttökuntoon

⚠ HUOMIO

Virheellinen asennus, kokoonpano tai säätö

Loukkaantumisvaara toimintojen muuttumisen tai heikkenemisen seurauksena

- ▶ Asennus-, säätö- ja huoltotöiden suorittaminen on sallittua vain valtuutetun ammattitaitoisen henkilöstön toimesta.
- ▶ Noudata asennus-, kokoonpano- ja säätöohjeita.

6.1 Työstö

Tarvittavat materiaalit: laminointimallisarja 17AD100A=DY*, laminointimallikansi 17AD100A=DY*-P, valukisko 17LS3=* tai pidennyskisko 17LV3=*, jalan kiinnityssanka 17SF100=OS*, 17SF101=OS*, uppopääruuvit 501S137=*, säätöadapteri 743Y56=4, Plastaband-tiivistenauha 636K8

> **Kipsimalli on valmistettu potilaan mukaan.**

- 1) Kiinnitä kisko (katso Kuva 1, kohta 10) ruuveilla (kohta 9) laminointimallin alaosaan (katso Kuva 2, kohta 1).
- 2) Aseta jalan kiinnityssanka (kohta 7) ja laakeriholkki (kohta 8) laminointimallin kanteen.
- 3) Aseta kansi laminointimallin alaosaan ja kiinnitä laminointimallin ruuvilla (katso Kuva 2, kohta 2). Rakenteen ansiosta jalan kiinnityssanka ja kansi asettuvat neutraaliin asentoon.

- 4) Kiinnitä laminointimalli kipsimalliin. Työnnä sitä varten laminointimallin ruuvit kannen, jalan kiinnityssangan ja alaosan läpi ja ruuvaa kiinni säätöadapteriin.
- 5) Tiivistä kiskon ja mallin ruuvit Plastaband-tiivistenauhalla.
- 6) Laminoi ortoosi potilaan mukaan.
- 7) Laminaatin kuivuttua poista laminaatti kipsimallista leikkaamalla se vapaaksi ja irrottamalla.
- 8) Poista Plastaband-tiivistenauha ruuveista.
- 9) Poista molemmat ruuvit kiskosta.
- 10) Löystä laminointimallin ruuvit ja irrota kansi.
- 11) Vapauta reunat oskilloivan sahan avulla.
- 12) Ota soviteosat pois kipsimuotista.

6.2 Nivelen asennus

Aksiaalilaattojen asentaminen

- 1) Valitse ja aseta aksiaalilaatat (aksiaalilaattojen paksuus - katso seuraava taulukko).
- 2) Optimoï ortoosinivelen liike vaihtamalla aksiaalilaatat vaiheittain: esim. paksummat laatat mediaalis-lateraaliseen suuntaan, ohuemmat laatat plantaarifleksion/dorsaaliekstension vasteeseen.

Suuri ortoosinivel	Aksiaalilaattojen paksuus [mm]
17AD100=10*, 17AD100=12*	0,70, 0,75, 0,80, 0,85, 0,90
17AD100=14*, 17AD100=16*, 17AD100=20*	0,85, 0,90, 0,95, 1,0, 1,05, 1,10

Jalan kiinnityssangan asennus

- 1) Varmista laakeriholkin (katso Kuva 1, kohta 8) sopivuus jalan kiinnityssangassa (kohta 7).
- 2) Aseta nivelen perusrunko (kohta 2) jalan kiinnityssankaan aksiaalilaattojen kanssa (kohta 5) (katso Kuva 8). Aseta tällöin yksi aksiaalilaatta kullekin puolelle ja kiinnitä huomiota siihen, että jalan kiinnityssanka sijaitsee keskellä.
- 3) Tarkasta, että jalkaterä liikkuu kevyesti ja ilman välystä. Tarvittaessa aseta eri paksuisia aksiaalilaattoja.
- 4) Varmista, että aksiaalilaatat estävät metallisen perusrungon ja jalan kiinnityssangan välisen suoran kosketuksen.
- 5) Aseta nivelruuvi (kohta 4) ja nivelmutteri (kohta 3) paikoilleen ja varmista ruuviliitos kierrelukitteella Loctite 241 ja vastaavalla kiristysmomentilla (katso Kuva 9).

Katso tarvittavat avainkoot ja kiristysmomentit nilkkanivelen kuvauksesta (katso Kuva 1).

Kiskon asennus

- Kiinnitä perusrungon kisko uppokantaruuveilla ja varmista ruuviliitokset kierrelukitteella Loctite 241 ja vastaavalla kiristysmomentilla.

Katso tarvittavat avainkoot ja kiristysmomentit nilkkanivelen kuvauksesta (katso Kuva 1).

6.3 Moduulien asennus

TIEDOT

Ottobock suosittelee tarkistamaan ortoosin asennuksen ja tarpeen vaaties-
sa korjaamaan sitä L.A.S.A.R. Posturen tai L.A.S.A.R. Posture 3D:n avulla.

- Suosittelemme, että sagittaalitasoon kuormituslinja on noin **15 mm** Nieter-
tin kompromissipisteen etupuolella (katso Kuva 3, katso Kuva 4).

Järjestelmänilkkanivel voidaan mukauttaa kunkin potilaan tarpeisiin yhdistä-
mällä erilaisia yksittäisiä moduuleita yksittäisesti. Rakenteiden säätäminen
tapahtuu järjestelmä-nilkkanivelen kulma-asetusten kautta. Kulma-asetusta
säädetään kierretappien 17AD100A=AS*, 17AD100A=LS* tai vastetappin
17AD100A=HS* ruuvaussyvyyttä muuttamalla.

TIEDOT

Ortoosin bilateraalin kokoaminen

Huomioi potilaskohtaisia säätöjä tehdessäsi voimien tasainen jakautuminen
(esim. painejousivoima).

6.3.1 Vastemoduulin asennus

- > **Tarvittavat materiaalit:** asennussovite 17AD100A=MA*, momenttiavain
bit-jatkovarrella, Torx-avain, Loctite 241 636K13
- > **Edellytys:** Nilkkanivel on asennettu jalan kiinnityssankaan.
- 1) Työnnä ruuvikanava (katso Kuva 5, kohta 3) ylhäältä mustan suojuksen
läpi.
- 2) Ruuvaa ruuvikanava ja suojus ylhäältäpäin kiinni perusrunkoon (katso
Kuva 15).
- 3) Aseta asennussovite ruuvikanavan päälle ja kiristä momenttiavaimella.
Huomioi kiristysmomentti (katso Kuva 11).
- 4) Aseta vasteholkki (kohta 2) ruuvikanavaan kaareva puoli jalan kiinnitys-
sankaa kohti (katso Kuva 16).

- 5) Kierrä kierretappi (kohta 1) Torx-avaimella ruuvikanavaan ja säädä vastus potilaalle sopivaksi (katso Kuva 17). Varmista kiinnitys Loctite 241:illä, huomioi samalla polvinivelen kulma-asetus.

Katso vastaavat avainkoot ja kiristysmomentit vastemoduulin 17AD100A=AS* kuvauksesta (katso Kuva 5).

6.3.2 Jousimoduulin asennus

> **Tarvittavat materiaalit:** asennussovite 17AD100A=MA*, momenttiavain bit-jatkovarrella, Torx-avain, Loctite 241 636K13

> **Edellytys:** Nilkkanivel on asennettu jalan kiinnityssankaan.

- 1) Työnnä ruuvikanava (katso Kuva 6, kohta 5) ylhäältä mustan suojuksen läpi.
- 2) Ruuvaa ruuvikanava ja suojus ylhäältäpäin kiinni perusrunkoon (katso Kuva 10).
- 3) Aseta asennussovite ruuvikanavan päälle ja kiristä momenttiavaimella. Huomioi kiristysmomentti (katso taulukko) (katso Kuva 11).
- 4) Aseta kuula (kohta 4) ylhäältä ruuvikanavaan (katso Kuva 12).
- 5) Aseta jousi (kohta 2) jousiholkin (kohta 3) sisään, ja laita ruuvikanavaan (katso Kuva 13).
- 6) Kierrä kierretappi (kohta 1) Torx-avaimella ruuvikanavaan ja säädä jousi potilaalle sopivaksi (katso Kuva 14). Varmista kiinnitys Loctite 241:illä, huomioi samalla polvinivelen kulma-asetus.

Katso vastaavat avainkoot ja kiristysmomentit jousimoduulin 17AD100A=AS* kuvauksesta (katso Kuva 6).

6.3.3 Reaction-moduulin asennus

Nexgear Tango Reaction -moduuli toimitetaan suojukseen (katso Kuva 7, kohta 11) asennettuna. Pura moduuli ensin yksittäisiin osiin, jotta voit sovitaa sen potilaalle sopivaksi.

HUOMAUTUS:

- **Älä** asenna Reaction-moduulia ilman suojusta.
- **Älä** sovita potilaalle tai anna potilaan kävellä tässä tilassa.

> **Tarvittavat materiaalit:** asennussovite 17AD100A=MA*, momenttiavain bit-jatkovarrella, Torx-avain, Loctite 241 636K13

> **Edellytys:** Nilkkanivel on asennettu jalan kiinnityssankaan.

- 1) Poista suojus (kohta 1) jousiruuvista (kohta 2) (katso Kuva 18).
- 2) Paina moduuli ulos suojuksesta (katso Kuva 19).
- 3) Irrota jousiruuvi (kohta 2).
- 4) Poista jousimalli (kohta 3) (katso Kuva 20).
- 5) Poista aluslaatta (kohta 5) (katso Kuva 21).

- 6) Irrota jousen pidin (kohta 6) (katso Kuva 22).
 - 7) Erota jousipainin (kohta 7) ja laakerin holkki (kohta 8) sekä vastetappi (kohta 10) tukiosasta (kohta 9) vetämällä ne ulos (katso Kuva 23). **TIEDOT: Älä poista vastetappia (kohta 10), sillä vastetapin kierrelukite vaurioituu.**
 - 8) Aseta asennussovite tukiosan päälle (kohta 9) ja laita suojukseen (katso Kuva 24).
 - 9) Aseta suojus (kohta 11) nilkkanivelen päälle tasainen puoli nivelen perusrunkoa kohti (katso Kuva 25).
 - 10) Kiristä asennussovite tukielementin kiristysmomentilla (katso Kuva 26).
 - 11) Poista asennussovite.
 - 12) Aseta jousityönnin (kohta 7) ja laakerin holkki (kohta 8) sekä vastetappi (kohta 10) suojuksessa olevaan tukiosaan (katso Kuva 27).
 - 13) **TIEDOT: Jousen pitimen tulee ruuvautua kevyesti tukiosaan. Jos ruuvatessa tuntuu vastetta, ruuvaa jousen pidin irti ja sitten takaisin paikoilleen. Älä ruuvaa kierteitä vinoon.** Aseta jousen pitimen kierteet (kohta 6) Torx-avaimella jousipainimeen ja kiristä momenttiavaimella, käytä momenttiavaimen kanssa bit-jatkovartta. Huomioi kiristysmomentti (katso Kuva 28, katso Kuva 29).
 - 14) Aseta aluslaatta (kohta 5) jousen pitimelle (katso Kuva 30).
 - 15) Aseta jousimalli (kohta 3) moduuliin (katso Kuva 31).
 - 16) Aseta jousiruuvi (kohta 2) moduulin päälle ja ruuvaa kiinni Torx-avaimella (katso Kuva 32). Jousimallin on istuttava tiiviisti moduuliin.
 - 17) Pue ortoosi potilaalle (katso Kuva 33).
- Katso vastaavat avainkoot ja kiristysmomentit Reaction-moduulin kuvauksesta (katso Kuva 7).

Reaction-moduuli - staattinen päällesovitus

TIEDOT

Vastetappi on varustettu kierrelukitteella, ja sen vuoksi vastetapin kiertäminen toimii säädettäessä jäykästi. Vältä vastetapin turhaa kiertämistä, koska kierrelukite vioittuu helposti ja voi johtaa ennenaikaiseen kulumiseen. Voidaan käyttää vaihtoehtoisesti asennukseen asennusadapterin 17AD100A=MA* Torx-avaimen vipujatkeena.

- > **Tarvittavat materiaalit:** Polven keskipisteen merkitsin 743A8
 - > **Edellytys:** Reaction-moduuli on asennettu jousimallin kanssa nilkkaniveleen.
- 1) Pue ortoosi potilaalle (katso Kuva 33).

- 2) Merkitse polven keskipiste polviniveleen Nietertin kompromissipisteen mukaan (katso Kuva 34).
- 3) Vie Torx-avain jousiruuvin läpi (katso Kuva 35) ja säädä vastetappia (katso Kuva 7, kohta 10) ylemmän nilkkaniveleen kulman muuttamiseksi. Tue säärtä kädellä, jotta vastetappi liikkuu vapaasti kierteissä (katso Kuva 36).
- 4) Jälkisäädä vastetappia tarvittaessa, jotta ortoosi ei jää väljäksi anteriorisesti-posteriorisesti.
- 5) Tarkasta ortoosin staattinen asennus L.A.S.A.R. Posturen avulla (katso Kuva 37).

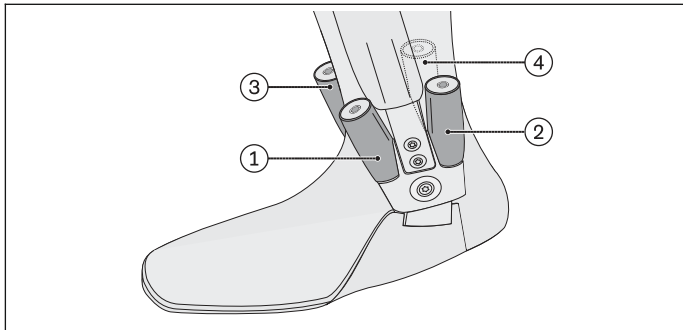
Reaction-moduuli - dynaaminen päällesovitus

- > **Tarvittavat materiaalit:** jousi 17AD100A=HS-*-1 (voimakas) tai 17AD100A=HS-*-2 (erittäin voimakas)
 - > **Edellytys:** Reaction-moduuli on asennettu nilkkaniveleen jousimallin kanssa.
- 1) Dynaamista päällesovitusta varten jousimalli on poistettava ja korvattava Reaction-jousella. Löysää jousiruuvi (katso Kuva 7, kohta. 2) Torx-avaimella ja poista se moduulista.
 - 2) Poista jousimalli (kohta 3) ja korvaa se Reaction-jousella (kohta 4) (katso Kuva 38).
 - 3) **TIEDOT: Voitele jousiruuvi ruuvin juuttumisen estämiseksi.** Kierrä jousiruuvi sen jälkeen tasaisesti suojukseen (katso Kuva 39, katso Kuva 40).
 - 4) Aseta ortoosi potilaalle ja sovita päälle.
 - 5) Tarkasta potilaan sagittaalitaso L.A.S.A.R. Posturen avulla.
 - 6) Säädä jousiin haluttu jännite (katso Kuva 41).
 - 7) Kehota potilasta kävelemään ortoosin kanssa.

6.3.4 Reaction-moduulin säätäminen bitelaarisessa ortoosissa

Kun käytetään useampaa Reaction-moduulia bilateraalisisä ortoosissa, on noudatettava säätöjärjestystä. Mediaalisesti ja lateraalisesti vastakkain olevien Reaction-moduulien vasteet ja jousijännitykset on säädettävä samalla tavalla. Reaction-moduulien 1 ja 3 sekä 2 ja 4 identtinen säätö estää orteesin vääntymisen ja vioittumisen.

Dorsaalifleksion ja plantaarifleksion säätäminen

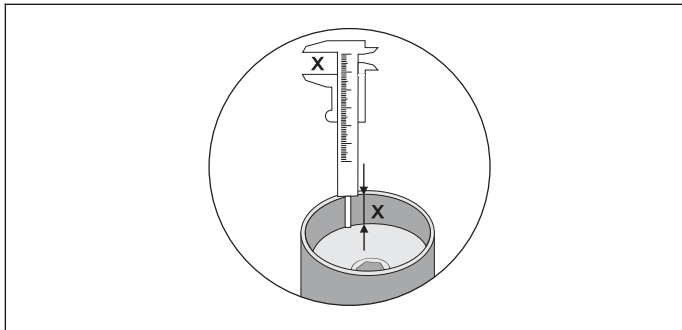


Huomioi työvaiheet luvussa "Reaction-moduulin asentaminen" ja "Reaction-moduuli - staattinen päällesovitus".

Reaction-moduulin vasteet säädetään seuraavan säätöjärjestyksen mukaisesti. Kun jotakin Reaction-moduulia ei tarvita, vastaavat käsittelyohjeet voidaan jättää huomiotta.

- > **Edellytys:** ortoosi on puettu potilaalle.
- > **Edellytys:** kaikki Reaction-moduulit on asennettu jousimallin kanssa.
- 1) Säädä Reaction-moduulin 1 vaste (katso edellinen kuva, katso Kuva 36).
- 2) Säädä Reaction-moduulin 2 vastetta, kunnes ortoosinivelessä ei enää ole anterior-posterior-välystä.
- 3) Kun Reaction-moduuli 1 ja 2 on säädetty ja seuraavaksi on tarkoitus säätää Reaction-moduuli 3: löysää Reaction-moduulin 1 jousiruuvi.
- 4) Säädä Reaction-moduulin 3 vaste (kun Reaction-moduuli 1 on käytettävissä, identtinen Reaction-moduulin 1 kanssa).
- 5) Kiristä aikaisemmin löysäyty Reaction-moduulin 1 jousiruuvi uudelleen.
- 6) Kun Reaction-moduuli 4 on tarkoitus säätää: löysää Reaction-moduulin 2 jousiruuvi.
- 7) Säädä Reaction-moduulin 4 vastetta, kunnes ortoosinivelessä ei enää ole anterior-posterior-välystä (kun Reaction-moduuli 2 on käytettävissä, identtinen Reaction-moduulin 2 kanssa).
- 8) Kiristä aikaisemmin löysäyty Reaction-moduulin 2 jousiruuvi uudelleen.
- 9) Sulje käyttämätön ruuvikanava sokkotulpalla.
- 10) Mukauta asetuksia tarvittaessa staattisessa päällesovituksessa ja toista työvaiheet.

Jousijännityksen säätäminen



Huomioi työvaiheet luvussa "Reaction-moduuli - dynaaminen päällesovitus".

Reaction-moduulin jousijännitykset säädetään seuraavan säätöjärjestyksen mukaisesti. Kun jotakin Reaction-moduulia ei tarvita, vastaavat käsittelyohjeet voidaan jättää huomiotta.

- > **Edellytys:** ortoosi on puettu potilaalle.
- > **Edellytys:** kaikki Reaction-moduulit on asennettu Reaction-jousien kanssa.
- 1) Säädä jousijännitys Reaction-moduulin 1 jousiruuviissa.
- 2) Säädä jousijännitys Reaction-moduulin 2 jousiruuviissa.
- 3) Mittaa jousiruuvin ruuvaussyvyys Reaction-moduulin 1 ja 2 suojuksessa työntömitalla ja merkitse se muistiin (katso edellinen kuva).
- 4) Säädä jousijännitys Reaction-moduulin 3 jousiruuviissa. Kun Reaction-moduuli 1 on asennettu, siirrä Reaction-moduulin 1 mittausarvo Reaction-moduuliin 3.
- 5) Säädä jousijännitys Reaction-moduulin 4 jousiruuviissa. Kun Reaction-moduuli 2 on asennettu, siirrä Reaction-moduulin 2 mittausarvo Reaction-moduuliin 4.
- 6) Sulje käyttämätön ruuvikanava sokkotulpalla.
- 7) Kehota potilasta kävelemään ortoosin kanssa. Säädä jousia tarvittaessa, ja huomioi siitä säätöjärjestys.

7 Puhdistus

Järjestelmänivelet on puhdistettava välittömästi, kun ne ovat joutuneet kosketuksiin suola-, kloori- tai saippuapitoisen veden kanssa tai niiden likaannuttua.

- 1) Huuhtele järjestelmänivelet puhtaalla suolattomalla vedellä.
- 2) Kuivaa järjestelmänivelet pyyhkeellä tai anna niiden kuivua itsestään. Vältä suoraa lämpövaikutusta (esim. uunin tai lämpöpatterin lämpö).

8 Huolto

TIEDOT

Tuote saattaa potilaskohtaisesti kuormittua voimakkaammin.

- Lyhennä huoltovälejä potilaan odotettavissa olevien kuormitusten mukaisesti.

Valmistajan tuotemääräysten mukaan toiminta- ja kulumistarkastus on suoritettava vähintään puolen vuoden välein.

Tuotteen huoltoon voidaan tilata siihen kuulutua huoltosarjoja.

Varaosat on lueteltu luvun "Tuotteen kuvaus" kohdassa "Rakenneosat/rakennene".

Käytä vain erikoisvoiteluainetta 633F7.

8.1 Reaction-moduulin huoltaminen

Tarvittavat materiaalit: asennussovite 17AD100A=MA*, momenttiavain ja bit-jatkovarsi, Torx-avain, erityisvoiteluaine 633F7

- 1) Tarkasta Reaction-moduuli silmämääräisesti huoltoa varten (katso Kuva 7).
- 2) **TIEDOT: Pura moduuli, kun osat ovat kuluneet ja niitä täytyy uusia. Kulumisen huomaa ilman purkamista. Tarpeeton purkaminen vaikuttaa vastetapin kierrelukitteen pitoon.** Pura Reaction-moduuli yksittäisiin osiin.
- 3) Irrota suojus (kohta 1) jousiruuvista (kohta 2).
- 4) Löysää jousiruuvi (kohta 2) Torx-avaimella ja poista se. (**Vaihtoehtoisesti:** Jos useampi rakenneosa löystyy samanaikaisesti, jousen pidintä (kohta 6) voidaan tukea alapuolelta Torx-avaimen avulla ja löysätä ja purkaa osat siten.)
- 5) Poista Reaction-jousi (kohta 4) suojuksesta.
- 6) Poista aluslaatta (kohta 5).
- 7) Irrota jousen pidin (kohta 6) Torx-avaimella ja poista se.
- 8) Löysää nivelen ruuvikiinnitykset ja irrota jalan kiinnityssanka.
- 9) Paina jousipaininta (kohta 7) ja laakerin holkkia (kohta 8) sekä vastetappia (kohta 10) alapuolelta kevyesti Torx-avaimella kohti vastetappia ja irrota tukiosasta (kohta 9). Paina osat samalla ulos suojuksesta (kohta 11).

- 10) Aseta asennussovite tukiosan päälle (kohta 9) ja irrota se Torx-avaimella irti perusrungosta. **TIEDOT: Tarkasta tukiosa puolivuositain huollon yhteydessä ja uusi se vuosittain.**
- 11) Irrota vastetappi (kohta 10) Torx-avaimella jousipainimesta ja laakerin holkista.
- 12) Vedä laakerin holkki (kohta 8) ulos jousipainimesta (kohta 7) (2546884).

Tarkastaminen ja voitelu

- 1) Tarkasta moduulin suojukset (kohta 1 ja kohta 11) ja vaihda ne, jos osat ovat kuluneet.
- 2) Tarkasta laakerin holkki (kohta 8) ja vastetappi (kohta 10) ja vaihda kuluneet osat uusiin.
- 3) Voitele vain jousen pitimen ulkopinnat (kohta 6) kevyesti voiteluaineella. Liiallista voiteluaineen käyttöä on ehdottomasti vältettävä!
- 4) Tarkasta ja puhdista kaikki rakenneosat huolellisesti ennen kokoamista. Kuluneisuuden asteesta riippuen vaihda osia uusiin.

Katso lisätiedot Reaction-moduulin asentamisesta luvusta "Reaction-moduulin asennus".

9 Jätehuolto

Hävitä tuotteen jätteet voimassa olevien kansallisten määräysten mukaisesti.

10 Oikeudelliset ohjeet

Kaikki oikeudelliset ehdot ovat kyseisen käyttäjämaan omien lakien alaisia ja voivat vaihdella niiden mukaisesti.

10.1 Vastuu

Valmistaja on vastuussa, jos tuotetta käytetään tähän asiakirjaan sisältyvien kuvausten ja ohjeiden mukaisesti. Valmistaja ei vastaa vahingoista, jotka aiheutuvat tämän asiakirjan noudattamatta jättämisestä, varsinkin epäasianmukaisesta käytöstä tai tuotteen luvottomasta muuttamisesta.

10.2 CE-yhdenmukaisuus

Tuote on lääkinnällisistä laitteista annetun eurooppalaisen asetuksen (EU) 2017/745 vaatimusten mukainen. CE-vaatimustenmukaisuusvakuutuksen voi ladata valmistajan verkkosivuilta.

1 Předmluva

Česky

INFORMACE

Datum poslední aktualizace: 2021-07-13

- ▶ Před použitím produktu si pozorně přečtete tento dokument a dodržujte bezpečnostní pokyny.
- ▶ Poučte uživatele o bezpečném použití produktu.
- ▶ Budete-li mít nějaké dotazy ohledně produktu, nebo se vyskytnou nějaké problémy, obraťte se na výrobce.
- ▶ Každou závažnou nežádoucí příhodu v souvislosti s produktem, zejména zhoršení zdravotního stavu, ohlaste výrobcí a příslušnému orgánu ve vaší zemi.
- ▶ Tento dokument uschovejte.

Tento návod k použití vám poskytne důležité informace pro zpracování systémových hlezenních kloubů 17AD100*. K hlezennímu kloubu 17AD100 je k dispozici zkušební vybavovací souprava FIT-KIT 17AD100A=FIT-KIT.

2 Popis produktu

2.1 Dodávané velikosti

Velikost produktu se zvolí podle plánovaného použití (unilaterální nebo bilaterální) a tělesné hmotnosti.

	Maximální tělesná hmotnost v kg (lbs)	
	Unilaterální použití (laterálně nebo mediálně)	Bilaterální použití (laterálně a mediálně)
17AD100=10*	15 (33)	25 (55)
17AD100=12*	20 (44)	40 (88)
17AD100=14*	50 (110)	80 (176)
17AD100=16*	85 (187)	120 (264.5)
17AD100=20*	110 (242.5)	160 (352.5)

INFORMACE

- ▶ Při unilaterálním použití produktu a flekčních kontrakturách v kolenu nebo v kyčli > 10° nebo při výrazné torzi nebo nestabilitách z důvodu valgosity/varozity nebo při vyšší tělesné aktivitě použijte nejbližší větší velikost.
- ▶ Použijte produkt bilaterálně, když je k dispozici opora o hrbol kosti sedací.

2.2 Díly/konstrukce

viz obr. 1, poz.	Množství	Název	Kód zboží
	1	Hlezenní kloub Nexgear Tango	17AD100*
		Sestávající z:	
1	2	Záslepky	
2	1	Základní těleso	
3	1	Matice kloubu	17AD100S=*
4	1	Šroub kloubu	
5	10	Axiální podložky	17AD100S=*-1
6	1	Kryt laminační pomůcky	17AD100A=DY.*-P
9	2	Šrouby se zápustnou hlavou	501S137=M4x8 (vel. 10, 12) 501S137=M4x10-2 (vel. 14) 501S137=M5x10-1 (vel. 16, 20)

Není součástí dodávky			
viz obr. 1, poz.	Množství	Název	Kód zboží
7	1	Chodidlový třmen	17SF100=OS*, 17SF101=OS*
8	1	Pouzdro ložiska nožního třmenu	30Y306=10 (velikost 10) 30Y306=12 (velikost 12) 30Y306=14 (velikost 14) 30Y306=16 (velikost 16, 20)
10	1	Laminační dlahy	17LS3=* (velikost 10, 12, 14, 16, 20)
		Prodlužovací dlahy	17LV3=*

viz obr. 2, poz.	Množství	Název	Kód zboží
	1	Laminační pomůcka - sada	17AD100A=DY*
		Sestávající z:	
1	1	Laminační pomůcka – spodní díl	
2	1	Laminační pomůcka – šroub	
Kryt laminační pomůcky (viz obr. 1, poz. 6) není součástí sady laminační pomůcky.			

viz obr. 5, poz.	Množství	Název	Kód zboží
	1	Dorazový modul Nexgear Tango	17AD100A=AS*
		Sestávající z:	
1	1	Stavěcí šroub	30Y309=* (velikost 10, 12, 14) 30Y309=20 (velikost 16, 20)
2	1	Pouzdro dorazu s vnitřním dorazem	17AD100S=AS-*·1 (velikost 10, 12, 14) 17AD100S=AS-20-1 (velikost 16, 20)
3	1	Šroubovací kanál s Coverem	17AD100S=AS-*·2 (Cover)

254521-3, poz.	Množství	Název	Kód zboží
	1	Pružinový modul Nexgear Tango	17AD100A=LS*
		Sestávající z:	
1	1	Stavěcí šroub	30Y309=* (velikost 10, 12, 14) 30Y309=20 (velikost 16, 20)
2	1	Spirálová pružina (vel. 10,12) Tlačná pružina (vel. 14, 16, 20)	17AD100S=LS-*·1
3	1	Objímka pružiny	
4	1	Kulička	
5	1	Šroubovací kanál s Coverem	17AD100S=LS-*·2 (Cover)

viz obr. 7, poz.	Množství	Název	Kód zboží
	1	Reakční modul Nexgear Tango Reaction	17AD100A=HS*
		Sestávající z:	
1	1	Krycí čepička	516K2=25-7 (velikost 10, 12) 516K2=30-7 (velikost 14, 16, 20)
2	1	Šroub pružiny s O-kroužkem	17AD100S=HS-*·3 (velikost 10, 12, 14) 17AD100S=HS-20-1 (velikost 16, 20)
3	1	Dummy pružiny	
5	1	Podložka	
6	1	Úchyt pružiny	

viz obr. 7, poz.	Množství	Název	Kód zboží
7	1	Zdvihátko pružiny	
8	1	Ložiskové pouzdro	17AD100S=HS-* -1 (velikost 10, 12, 14) 17AD100S=HS-20-1 (velikost 16, 20)
9	1	Nosný element	30Y444=* *=10/12/14 (vel. 10, 12, 14) *=20 (vel. 16, 20) (interval údržby 1 rok, potom kompletní výměna)
10	1	Stavěcí šroub dorazu	17AD100S=HS-* -1
11	1	Cover	17AD100S=HS-* -2

Není součástí dodávky

viz obr. 7, poz.	Množství	Název	Kód zboží
4	1	Nexgear Tango Reaction Spring, pružina extra silná	17AD100A=HS-12-2 (velikost 10, 12) 17AD100A=HS-14-2 (velikost 14) 17AD100A=HS-20-2 (velikost 16, 20)
	1	Nexgear Tango Reaction Spring, pružina silná	17AD100A=HS-12-1 (velikost 10, 12) 17AD100A=HS-14-1 (velikost 14) 17AD100A=HS-20-1 (velikost 16, 20)

3 Potřebné nářadí

Není součástí dodávky

Množství	Název	Kód zboží
1	Montážní adaptér	17AD100A=MA-10 (vel. 10) 17AD100A=MA-12 (vel. 12) 17AD100A=MA-14 (vel. 14) 17AD100A=MA-20 (vel. 16, 20)

4 Použití k určenému účelu

4.1 Účel použití

Systémové hlezenní klouby je nutné používat k ortotickému vybavení dolních končetin **výhradně** u jednoho pacienta.

Výrobce doporučuje, aby se při unilaterálním použití zpracovával systémový hlezenní kloub technikou laminování licí pryskyřicí nebo technikou karbonového prepregu.

4.2 Indikace

Při částečném nebo úplném ochrnutí svalstva dolní končetiny.

Indikaci určuje lékař.

4.3 Možnosti kombinace komponentů

Kombinace 17AD100* s E-MAG Active 17B203*

Ortotický hlezenní kloub Nexgear Tango 17AD100* lze kombinovat s ortotickým kolenním kloubem E-MAG Active 17B203*.

Možnosti kombinací			
Ortotický kolenní kloub	Max. tělesná hmotnost [kg] (lbs)	Ortotický hlezenní kloub	Podmínka použití
17B203*	85 (187,4)	17AD100=16*, =20*	unilaterálně
17B203* s mediálním unašečem 17B206	100 (220,5)	17AD100=16*, =20*	bilaterálně

INFORMACE

Po provedené autokalibraci E-MAG Active 17B203* **neprovádějte na 17AD100*** žádné další statické nebo dynamické změny.

Pokud by bylo nutné provést na 17AD100* specifická nastavení pro pacienta, je nutné zopakovat pracovní kroky pro autokalibraci E-MAG Active 17B203* podle návodu k použití 647G1165.

Bližší pokyny pro zpracování k E-MAG Active 17B203* viz návod k použití 647G1165.

4.4 Provozní životnost

Produkt je koncipován pro následující provozní životnost za předpokladu, že se bude správně používat k určenému účelu a bude odborně namontován:

Klouby velikost 10, 12: **1 rok**

Klouby velikost 14, 16, 20: **3 roky**

4.5 Kvalifikace

Protetické vybavení pacienta tímto produktem smí provádět pouze kvalifikovaný odborný personál. Předpokládá se, že odborný personál je znalý používání různých technik, materiálů, nástrojů a zařízení.

5 Bezpečnost

5.1 Význam varovných symbolů



Varování před možným nebezpečím nehody a poranění.



Varování před možným technickým poškozením.

5.2 Bezpečnostní pokyny



Přetěžování nosných částí

Poranění v důsledku poškození ortézy a její nefunkčnosti

- ▶ Používejte produkt pouze pro určenou oblast použití.
- ▶ Pokud byl produkt vystaven extrémnímu zatížení (např. v důsledku pádu), zajistěte potřebná opatření (např. opravu, výměnu, kontrolu v servisním oddělení u výrobce atd.).



Mechanické poškození produktu

Poranění v důsledku změny funkce nebo nefunkčnosti

- ▶ Zacházejte s produktem opatrně.
- ▶ Zkontrolujte poškozený produkt z hlediska funkce a způsobilosti k použití.
- ▶ Přestaňte produkt používat, pokud dojde ke změnám funkce nebo nefunkčnosti produktu, a nechte jej zkontrolovat autorizovaným odborným personálem.



Nadměrné namáhání v důsledku použití na více než jednom pacientovi.

Nebezpečí a ztráta funkce a také poškození produktu

- ▶ Produkt by se měl používat jen na jednom pacientovi.
- ▶ Respektujte doporučení pro údržbu.

UPOZORNĚNÍ

Tepelné přetížení produktu

Poškození vlivem nesprávného tepleného zpracování

- ▶ Neprovádějte žádné tepelné zpracování při teplotě nad **300 °C**.
- ▶ Před tepelným zpracováním odstraňte veškeré komponenty, které by se mohly vlivem tepla poškodit (např. umělé hmoty).

UPOZORNĚNÍ

Tepelné přetížení komponentů produktu

Ztráta funkčnosti vlivem nesprávného tepleného zpracování

- ▶ Před tepelným zpracováním produktu odstraňte veškeré komponenty, které by se mohly vlivem tepla poškodit (např. plastové části).

UPOZORNĚNÍ

Produkt je vystaven působení špatných okolních podmínek

Poškození, zkřehnutí nebo zničení vlivem neodborné manipulace

- ▶ Produkt se nesmí skladovat v prostředí, kde dochází ke kondenzaci vlhkosti.
- ▶ Zamezte kontaktu s abrazivními médii (např. písek, prach).
- ▶ Nevystavujte tento produkt působení teplot nižších než **-10 °C** a nad **+60 °C** (např. sauna, nadměrné sluneční záření, sušení na topení).

6 Příprava k použití

POZOR

Nesprávná stavba, montáž nebo seřízení

Nebezpečí poranění v důsledku změny funkce nebo nefunkčnosti

- ▶ Montáž, seřízení a údržbu smí provádět pouze odborný personál.
- ▶ Respektujte pokyny pro stavbu, montáž a seřízení.

6.1 Zpracování

Potřebné materiály: laminační pomůcka - sada 17AD100A=DY*, laminační pomůcka - kryt 17AD100A=DY*-P, dlaha pro zalaminování 17LS3=* nebo prodlužovací dlaha 17LV3=*, nožní třmen 17SF100=OS*, 17SF101=OS*, šrouby se zápustnou hlavou 501S137=*, adjustační adaptér 743Y56=4, Plastaband 636K8

> **Sádrový model byl vyroben pro konkrétního pacienta.**

- 1) Dlahu (viz obr. 1, poz. 10) namontujte pomocí šroubů (poz. 9) ke spodnímu dílu laminační pomůcky (viz obr. 2, poz. 1).
- 2) Nožní třmen (poz. 7) s ložiskovým pouzdrům umístěte (poz. 8) do krytu laminační pomůcky.
- 3) Položte kryt na spodní díl laminační pomůcky a zafixujte jej pomocí šroubu laminační pomůcky (viz obr. 2, poz. 2). V závislosti na konstrukci je nožní třmen s krytem uveden do neutrální polohy.
- 4) Připevněte laminační pomůcku k sádrovému modelu, za tím účelem prostrčte šroub laminační pomůcky krytem, nožním třmenem a spodním dílem a přišroubujte k adjustačnímu adaptéru.
- 5) Utěsněte šrouby dlahy a laminační pomůcky Plastabandem.
- 6) Odlaminujte ortézu pro pacienta.
- 7) Po vytvrzení laminátu vyformujte laminovaný polotovar ze sádrového modelu, za tím účelem vyřízněte laminační pomůcku nožem a demontujte.
- 8) Z Plastabandu odstraňte šrouby.
- 9) Odšroubujte oba šrouby dlahy.
- 10) Povolte šroubový spoj laminační pomůcky a sejměte kryt.
- 11) Vyřízněte hrany vzniklé při formování oscilační pilkou.
- 12) Ze sádry vyformujte komponenty.

6.2 Montáž kloubu

Montáž axiálních podložek

- 1) Vyberte axiální podložky a nasadte je (tloušťka axiálních podložek - viz následující tabulka).
- 2) Optimalizujte chod ortézového kloubu postupným vyměňováním axiálních položek: silnější podložky při vůli v medio-laterálním směru, tenčí podložky při odporu v plantární flexi/dorzální extenzi.

Velký ortotický kloub	Tloušťka axiálních podložek [mm]
17AD100=10*, 17AD100=12*	0,70, 0,75, 0,80, 0,85, 0,90
17AD100=14*, 17AD100=16*, 17AD100=20*	0,85, 0,90, 0,95, 1,0, 1,05, 1,10

Montáž nožního třmenu

- 1) Zkontrolujte uložení ložiskového pouzdra (viz obr. 1, poz. 8) v nožním třmenu (poz. 7).
- 2) Posadte základní těleso kloubu (poz. 2) na nožní třmen s axiálními podložkami (poz. 5) (viz obr. 8). Přitom nasadte jednu axiální podložku na každou stranu a dbejte na vystředěné usazení nožního třmenu.
- 3) Zkontrolujte, zda lze chodidlovým dílem lehce a bez vůle pohybovat. V případě potřeby nasadte axiální podložky různé tloušťky.
- 4) Zajistěte, aby axiální podložky zabránily přímému kontaktu mezi kovovým základním tělesem a nožním třmenem.
- 5) Nasadte šroub kloubu (poz. 4) a matici kloubu (poz. 3) a zajistěte šroubový spoj Loctitem 241 a příslušným utahovacím momentem (viz obr. 9).
Odpovídající velikosti klíčů a utahovacích momentů jsou uvedeny na vyobrazení hlezenního kloubu (viz obr. 1).

Montáž dlah

- Zafixujte dlahu k základnímu tělesu pomocí zápusťných šroubů a zajistěte šroubové spoje Loctitem 241 a příslušným utahovacím momentem.

Odpovídající velikosti klíčů a utahovacích momentů jsou uvedeny na vyobrazení hlezenního kloubu (viz obr. 1).

6.3 Montáž modulů

INFORMACE

Ottobock doporučuje zkontrolovat stavbu ortézy pomocí L.A.S.A.R. Posture nebo L.A.S.A.R. Posture 3D a popřípadě ji přizpůsobit.

- Doporučujeme polohovat sagitální zátěžovou linii cca **15 mm** před kompromisním středem otáčení dle Nieterta (viz obr. 3, viz obr. 4).

Individuálními možnostmi kombinací jednotlivých modulů vzájemně mezi sebou lze přizpůsobit systémový hlezenní kloub potřebám pacienta. Seřízení stavby lze regulovat nastavením úhlu systémového hlezenního kloubu. Nastavení úhlu lze provést hloubkou zašroubování stavěcích šroubů 17AD100A=AS*, 17AD100A=LS* popř. stavěcího šroubu dorazu 17AD100A=HS*.

INFORMACE

Bilaterální stavba ortézy

Při nastavování pro konkrétního pacienta dbejte na rovnoměrné rozložení sil (např. sílu tlačné pružiny).

6.3.1 Montáž modulu dorazu

- > **Potřebné materiály:** Montážní adaptér 17AD100A=MA*, momentový klíč s bitem, torxový klíč, Loctite 241 636K13
- > **Předpoklad:** Hlezenní kloub je smontován s nožním třmenem.
- 1) Zasuňte šroubovací kanál (viz obr. 5, poz. 3) shora skrze černý Cover.
- 2) Zašroubujte šroubovací kanál s Coverem shora do základního tělesa (viz obr. 15).
- 3) Nasadte montážní adaptér na šroubovací kanál a utáhněte pomocí momentového klíče. Dbejte na utahovací moment (viz obr. 11).
- 4) Zasuňte pouzdro dorazu (poz. 2), s vyklenutím směrem k nožnímu třmenu, do šroubovacího kanálu (viz obr. 16).
- 5) Zašroubujte stavěcí šroub (poz. 1) pomocí torxového klíče do šroubovacího kanálu a nastavte doraz podle konkrétního pacienta (viz obr. 17). Zajistěte Loctitem 241, přitom dbejte na nastavení úhlu hlezenního kloubu.

Odpovídající velikosti klíčů a utahovacích momentů jsou uvedeny u vyobrazení modulu dorazu 17AD100A=AS* (viz obr. 5).

6.3.2 Montáž modulu pružiny

- > **Potřebné materiály:** Montážní adaptér 17AD100A=MA*, momentový klíč s bitem, torxový klíč, Loctite 241 636K13
- > **Předpoklad:** Hlezenní kloub je smontován s nožním třmenem.
- 1) Zasuňte šroubovací kanál (viz obr. 6, poz. 5) shora skrze černý Cover.
- 2) Našroubujte šroubovací kanál s Coverem shora do základního tělesa (viz obr. 10).
- 3) Nasadte montážní adaptér na šroubovací kanál a utáhněte pomocí momentového klíče. Dbejte na utahovací moment (viz tabulka) (viz obr. 11).
- 4) Vložte kuličku (poz. 4) shora do šroubovacího kanálu (viz obr. 12).
- 5) Zaveďte pružinu (poz. 2) do objímky pružiny (poz. 3) a umístěte ve šroubovacím kanálu (viz obr. 13).
- 6) Zašroubujte stavěcí šroub (poz. 1) pomocí torxového klíče do šroubovacího kanálu a přizpůsobte pružinu podle konkrétního pacienta (viz obr. 14). Zajistěte Loctitem 241, přitom dbejte na nastavení úhlu hlezenního kloubu.

Odpovídající velikosti klíčů a utahovacích momentů jsou uvedeny u vyobrazení modulu pružiny 17AD100A=LS* (viz obr. 6).

6.3.3 Montáž modulu Reaction

Modul Reaction Nexgear Tango se dodává namontovaný v Coveru (viz obr. 7, poz. 11). Nejprve rozeberte modul na jednotlivé části, aby jej bylo možno přizpůsobit pro konkrétního pacienta.

UPOZORNĚNÍ:

- **Nemontujte** modul Reaction bez Coveru.
- **Nezkoušejte** jej na pacientovi ani nenechávejte pacienta, aby chodil v tomto stavu.

- > **Potřebné materiály:** Montážní adaptér 17AD100A=MA*, momentový klíč s bitem, torxový klíč, Loctite 241 636K13
- > **Předpoklad:** Hlezenní kloub je smontován s nožním třmenem.
- 1) Sejměte krycí čepičku (poz. 1) ze šroubu pružiny (poz. 2) (viz obr. 18).
 - 2) Vytlačte modul z Coveru (viz obr. 19).
 - 3) Povolte šroub pružiny (poz. 2).
 - 4) Vyjměte dummy pružiny (poz. 3) (viz obr. 20).
 - 5) Vyjměte podložku (poz. 5) (viz obr. 21).
 - 6) Uvolněte úchyt pružiny (poz. 6) (viz obr. 22).
 - 7) Oddělte zdvihátko pružiny (poz. 7) s ložiskovým pouzdem (poz. 8) a stavěcím šroubem dorazu (poz. 10) od nosného elementu (poz. 9) vytažením (viz obr. 23). **INFORMACE: Stavěcí šroub dorazu (poz. 10) nevyjímejte, protože by došlo k poškození závitové pojistky stavěcího šroubu dorazu.**
 - 8) Montážní adaptér umístěte na nosný element (poz. 9) a zaveďte jej do Coveru (viz obr. 24).
 - 9) Nasadte Cover (poz. 11) zploštělou stranou do základního tělesa hlezenního kloubu (viz obr. 25).
 - 10) Utáhněte montážní adaptér utahovacím momentem nosného elementu (viz obr. 26).
 - 11) Odstraňte montážní adaptér.
 - 12) Polohujte zdvihátko pružiny (poz. 7) s ložiskovým pouzdem (poz. 8) a stavěcím šroubem dorazu (poz. 10) v krytu Cover v nosném elementu (viz obr. 27).
 - 13) **INFORMACE: Úchyt pružiny musí jít lehce zašroubovat do nosného elementu. Pokud se při zašroubování zjistí odpor, úchyt pružiny vyšroubujte a pak znovu našroubujte. Závit se nesmí šroubovat šikmo.** Nasadte závit úchyty pružiny (poz. 6) torxovým klíčem do zdvihátka pružiny a utáhněte jej momentovým klíčem, k tomu použijte nástavec bitu pro momentový klíč. Dbejte na utahovací moment (viz obr. 28, viz obr. 29).
 - 14) Polohujte podložku (poz. 5) na úchyty pružiny (viz obr. 30).
 - 15) Vložte dummy pružiny (poz. 3) do modulu (viz obr. 31).
 - 16) Nasadte šroub pružiny (poz. 2) na modul a přišroubujte jej torxovým klíčem (viz obr. 32). Dummy pružiny musí být v modulu uložena bezvůľově.

17) Nasaďte ortézu pacientovi (viz obr. 33).

Odpovídající velikosti klíčů a utahovacích momentů jsou uvedeny u vyobrazení modulu Reaction (viz obr. 7).

Modul Reaction - statická zkouška

INFORMACE

Stavěcí šroub dorazu opatřete závitovou pojistkou, čímž se stavěcí šroub dorazu při nastavování obtížně otáčí. Stavěcí šroub dorazu zbytečně vícekrát nešroubujte, jelikož se závitová pojistka snadno poškodí a může to vést k předčasnému opotřebení. Montážní adaptér 17AD100A = MA* lze při montáži volitelně použít jako prodlužovací páku pro klíč torx.

- > **Potřebný materiál:** Měrka středu otáčení kolene 743A8
- > **Předpoklad:** Reakční modul je namontovaný v hlezenním kloubu s dummy pružiny.
 - 1) Nasaďte pacientovi ortézu (viz obr. 33).
 - 2) Pomocí měrky středu otáčení kolene označte na kolenním kloubu kompromisní střed kolene dle Nieterta (viz obr. 34).
 - 3) Za účelem změny úhlu hlezenního kloubu zaveďte torxový klíč do šroubu pružiny (viz obr. 35) a seřídte stavěcí šroub dorazu (viz obr. 7, poz. 10). Rukou odlehčete bérec, aby se stavěcí šroub dorazu pohyboval v závitě bez odporu (viz obr. 36).
 - 4) Popřípadě seřídte stavěcí šroub dorazu ještě jednou, tak aby ortéza neměla anteriorně-posteriorní vůli.
 - 5) Zkontrolujte statickou stavbu ortézy pomocí L.A.S.A.R. Posture (viz obr. 37).

Modul Reaction - dynamická zkouška

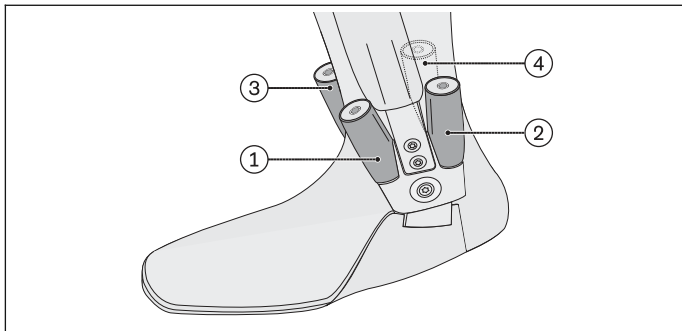
- > **Potřebné materiály:** Pružina 17AD100A=HS-* -1 (silná) nebo 17AD100A=HS-* -2 (extra silná)
- > **Předpoklad:** Modul Reaction je smontovaný s dummy pružiny v hlezenním kloubu.
 - 1) Pro dynamickou zkoušku se musí dummy pružiny odstranit a vyměnit za pružinu Reaction. Povolte šroub s pružiny (viz obr. 7, poz. 2) pomocí torxového klíče a vyjměte jej z modulu.
 - 2) Odstraňte dummy pružiny (poz. 3) a nahraďte ji pružiny Reaction Spring (poz. 4) (viz obr. 38).

- 3) **INFORMACE: Namažte šroub s pružiny, aby se zabránilo zakousnutí šroubu.** Potom šroub s pružiny zašroubujte tak, aby byl v rovině s Coverem (viz obr. 39, viz obr. 40).
- 4) Nasadte ortézu pacientovi a proveďte zkoušku.
- 5) Zkontrolujte sagitální stavbu na pacientovi pomocí L.A.S.A.R. Posture.
- 6) Nastavte požadované předepnutí pružiny (viz obr. 41).
- 7) Nechejte projít pacienta s nasazenou ortézou.

6.3.4 Nastavení modulu Reaction v oboustranné ortéze

Při použití více modulů Reaction v oboustranné ortéze věnujte pozornost pořadí nastavení. Dorazy a napětí pružin modulů Reaction, které jsou vůči sobě v mediálním nebo laterálním postavení, musí být nastaveny stejně. Identické nastavení modulů Reaction 1 a 3 a rovněž 2 a 4 zabraňuje deformaci a poškození ortézy.

Nastavení dorzální a plantární flexe



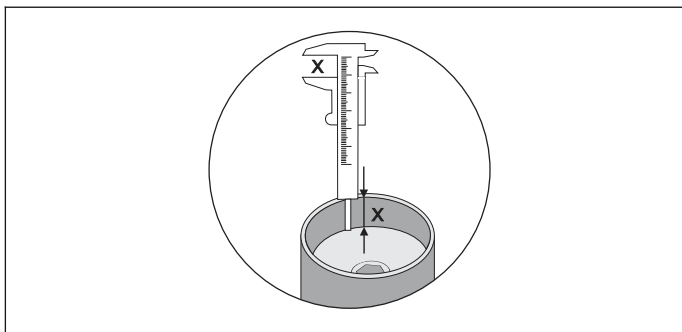
Dodržujte pracovní kroky v kapitole „Montáž modulu Reaction“ a modul Reaction – „Statická zkouška“.

Dorazy modulů Reaction se nastavují v následujícím pořadí. Pokud není nějaký modul Reaction potřebný, vynechejte příslušné pokyny.

- > **Předpoklad:** Ortéza je nasazená pacientovi.
 - > **Předpoklad:** Všechny moduly Reaction jsou smontované s dummy pružiny.
- 1) Nastavte modul Reaction 1 (viz předchozí obr. viz obr. 36)
 - 2) Doraz modulu Reaction 2 nastavte tak, aby ortotický kloub neměl žádnou anteriorně-posteriorní vůli.

- 3) Pokud byl nastaven modul Reaction 1 a 2 a má následovat modul Reaction 3: Povolte šroub pružiny modulu Reaction 1.
- 4) Nastavte doraz modulu Reaction 3 (pokud je k dispozici modul Reaction 1, nastavte identicky s modulem Reaction 1).
- 5) Povolený šroub pružiny modulu Reaction 1 opět utáhněte.
- 6) Pokud má být nastaven modul Reaction 4: Povolte šroub pružiny modulu Reaction 2.
- 7) Doraz modulu Reaction 4 nastavte tak, aby ortotický kloub již neměl žádnou anteriorně-posteriorní vůli (pokud je k dispozici modul Reaction 2, nastavte identicky s modulem Reaction 2).
- 8) Povolený šroub pružiny modulu Reaction 2 opět utáhněte.
- 9) Nepoužívaný šroubovací kanál zajistěte zásepkou.
- 10) Je-li to nutné, upravte nastavení při statické zkoušce a opakujte pracovní kroky.

Nastavení pružinového napětí



Dodržujte pracovní kroky v kapitole „Modul Reaction – Dynamická zkouška“.

Pružinová napětí modulů Reaction se nastavují v následujícím pořadí. Pokud není nějaký modul Reaction potřebný, vynechejte příslušné pokyny.

- > **Předpoklad:** Ortéza je nasazená pacientovi.
 - > **Předpoklad:** Všechny moduly Reaction jsou smontované s pružinami Reaction.
- 1) Šroubem pružiny modulu Reaction 1 nastavte pružinové napětí.
 - 2) Šroubem pružiny modulu Reaction 2 nastavte pružinové napětí.

- 3) Pomocí posuvného měřítka změřte a poznamenejte si hloubku zašroubování šroubu pružiny v krytu modulů Reaction 1 a 2 (viz předchozí obrázek).
- 4) Šroubem pružiny modulu Reaction 3 nastavte pružinové napětí. Po namontování modulu Reaction 1 přeneste hodnotu naměřenou u modulu Reaction 1 na modul Reaction 3.
- 5) Šroubem pružiny modulu Reaction 4 nastavte pružinové napětí. Po namontování modulu Reaction 2 přeneste hodnotu naměřenou u modulu Reaction 2 na modul Reaction 4.
- 6) Nepoužívaný šroubovací kanál zajistěte zásepkou.
- 7) Nechejte projít pacienta s nasazenou ortézou. Pokud je to nutné, znovu nastavte pružiny a dodržujte pořadí nastavení.

7 Čištění

Systémové klouby se musí po kontaktu se slanou, chlorovanou nebo mýdlovou vodou nebo po zašpinění okamžitě očistit.

- 1) Opláchněte systémové klouby čistou sladkou vodou.
- 2) Osušte systémové klouby hadrem nebo je nechte usušit na vzduchu. Nevystavujte působení přímého tepla (např. sluneční záření, sálání pece nebo topných těles).

8 Údržba

INFORMACE

Produkt může být případně vystaven zvýšenému namáhání podle specifického typu pacienta.

► Zkraťte intervaly údržby podle předpokládaného zatížení.

U tohoto produktu výrobce předepisuje provádět jednou za půl roku kontrolu funkce a opotřebení systémových kloubů.

Pro údržbu produktu lze objednat příslušné servisní sady.

Náhradní díly jsou uvedeny v popisu produktu v kapitole „Komponenty/konstrukce“.

K mazání používejte pouze speciální mazivo 633F7.

8.1 Údržba modulu Reaction

Potřebné materiály: Montážní adaptér 17AD100A=MA*, momentový klíč s bitem, torxový klíč, speciální mazivo 633F7

- 1) Za účelem údržby modul Reaction prohlédněte (viz obr. 7).

- 2) **INFORMACE: Jestliže stopy opotřebení naznačují, že je zapotřebí provést výměnu, modul rozeberte. To se ale pozná i bez demontáže. Při zbytečném rozebrání se poškodí závitová pojistka stavěcího šroubu dorazu.** Rozeberte modul Reaction na jednotlivé části.
- 3) Sejměte krytku (poz. 1) ze šroubu pružiny (poz. 2).
- 4) Povolte a vyjměte šroub pružiny (poz. 2) pomocí torxového klíče. (**Volitelně:** Pokud by se mělo současně povolit více součástí, lze přes úchyt pružiny (poz. 6) pomocí torxového klíče působit proti směru otáčení a účelem povolení a rozebrání dílů.)
- 5) Vyjměte pružinu Reaction (poz. 4) z Coveru.
- 6) Vyjměte podložku (poz. 5).
- 7) Povolte a vyjměte úchyt pružiny (poz. 6) pomocí torxového klíče.
- 8) Povolte šroubový spoj kloubu a odmontujte nožní třmen.
- 9) Zatlačte zdola jemně pomocí torxového klíče na zdvihátko pružiny (poz. 7) s ložiskovým pouzdem (poz. 8) proti stavěcímu šroubu dorazu (poz. 10) a vytlačte jej z nosného elementu (poz. 9). Přitom vytlačte díly z Coveru (poz. 11).
- 10) Nasadte montážní adaptér na nosný element (poz. 9) a uvolněte jej pomocí torxového klíče ze základního tělesa. **INFORMACE: Nosný element kontrolujte jednou za půl roku v rámci údržby a po jednom roce jej vyměňte za nový nosný element.**
- 11) Pomocí torxového klíče povolte stavěcí šroub dorazu (poz. 10) ze zdvihátka pružiny a ložiskového pouzdra.
- 12) Stáhněte ložiskové pouzdro (poz. 8) ze zdvihátka pružiny (poz. 7) (2546884).

Kontrola a mazání

- 1) Zkontrolujte krytku (poz. 1) a Cover modulu (poz. 11) z hlediska opotřebení a v případě zjištění opotřebení je vyměňte.
- 2) Zkontrolujte ložiskové pouzdro (poz. 8) a stavěcí šroub dorazu (poz. 10) a v případě výskytu opotřebení vyměňte.
- 3) Opatřete tenkým filmem maziva pouze vnější plochy úchytu pružiny (poz. 6). Zamezte nanesení příliš velkého množství maziva!
- 4) Před sestavením pečlivě zkontrolujte a vyčistěte všechny díly. Podle stupně opotřebení vyměňte díly.

Ohledně montáže modulu Reaction viz kapitola „Montáž modulu Reaction“.

9 Likvidace

Likvidaci výrobku provádějte v souladu s platnými místními předpisy.

10 Právní ustanovení

Všechny právní podmínky podléhají právu daného státu uživatele a mohou se odpovídající měrou lišit.

10.1 Odpovědnost za výrobek

Výrobce nese odpovědnost za výrobek, pokud je používán dle postupů a pokynů uvedených v tomto dokumentu. Za škody způsobené nerespektováním tohoto dokumentu, zejména neodborným používáním nebo provedením nedovolených změn u výrobku, nenesé výrobce žádnou odpovědnost.

10.2 CE shoda

Produkt splňuje požadavky nařízení (EU) 2017/745 o zdravotnických prostředcích. Prohlášení shody CE lze stáhnout na webových stránkách výrobce.

1 Úvod

Slovaško

INFORMÁCIA

Dátum poslednej aktualizácie: 2021-07-13

- ▶ Pred použitím výrobku si pozorne prečítajte tento dokument a dodržte bezpečnostné upozornenia.
- ▶ Používateľa zaučte do bezpečného zaobchádzania s výrobkom.
- ▶ Obráťte sa na výrobcu, ak máte otázky k výrobku alebo ak sa vyskytnú problémy.
- ▶ Každú závažnú nehodu v súvislosti s výrobkom, predovšetkým zhoršenie zdravotného stavu, nahláste výrobcovi a zodpovednému úradu vo vašej krajine.
- ▶ Uschovajte tento dokument.

Tento návod na používanie vám poskytuje dôležité informácie k spracovaniu systémového členkového kĺbu 17AD100*. Pre členkový kĺb 17AD100 je k dispozícii FIT-KIT 17AD100A=FIT-KIT.

2 Popis výrobku

2.1 Dostupné veľkosti

Veľkosť výrobku sa vyberá na základe plánovaného použitia (unilaterálne alebo bilaterálne) a telesnej hmotnosti.

	Maximálna telesná hmotnosť v kg (lbs)	
	Unilaterálne použitie (laterálne alebo mediálne)	Bilaterálne použitie (laterálne a mediálne)
17AD100=10*	15 (33)	25 (55)
17AD100=12*	20 (44)	40 (88)
17AD100=14*	50 (110)	80 (176)
17AD100=16*	85 (187)	120 (264.5)
17AD100=20*	110 (242.5)	160 (352.5)

INFORMÁCIA

- Pri unilaterálnom použití výrobku a kontraktúrach ohybu v kolene alebo bedrách > 10° alebo pri výraznej torzii alebo pri nestabilitách varus/valgus alebo pri vysokej telesnej aktivite použite najbližšiu väčšiu veľkosť.
- Ak je k dispozícii dosadací nadstavec kostného výbežku, výrobok používajte bilaterálne.

2.2 Konštrukčné diely / konštrukcia

vid' obr. 1, Poz.	Množstvo	Pomenovanie	Označenie výrobku
	1	Členkový kĺb Nexgear Tango	17AD100*
		Pozostávajúci z:	
1	2	Záslepky	
2	1	Základné teleso	
3	1	Matica kĺbu	17AD100S=*
4	1	Skrutka kĺbu	
5	10	Axiálne podložky	17AD100S=*-1
6	1	Kryt laminovacieho negatívu	17AD100A=DY.*-P
9	2	Skrutky so zápusťou hlavou	501S137=M4x8 (veľkosť 10, 12) 501S137=M4x10-2 (veľkosť 14) 501S137=M5x10-1 (veľkosť 16, 20)

V rozsahu dodávky nie je obsiahnuté

vid' obr. 1, poz.	Množstvo	Názov	Označenie výrobku
7	1	Chodidlový strmeň	17SF100=OS*, 17SF101=OS*
8	1	Ložiskové puzdro chodidlového strmeňa	30Y306=10 (veľkosť 10) 30Y306=12 (veľkosť 12) 30Y306=14 (veľkosť 14) 30Y306=16 (veľkosť 16, 20)

V rozsahu dodávky nie je obsiahnuté			
vid' obr. 1, poz.	Množstvo	Názov	Označenie výrobku
10	1	Liata prípojnica	17LS3=* (veľkosť 10, 12, 14, 16, 20)
		Predlžovacia dlaha	17LV3=*

vid' obr. 2, poz.	Množstvo	Pomenovanie	Označenie výrobku
	1	Súprava laminovacieho negatívu	17AD100A=DY*
		Pozostávajúci z:	
1	1	Dolný diel laminovacieho negatívu	
2	1	Skrutka laminovacieho negatívu	

Kryt laminovacieho negatívu (vid' obr. 1, poz. 6) nie je súčasťou súpravy laminovacieho negatívu.

vid' obr. 5, poz.	Množstvo	Názov	Označenie výrobku
	1	Dorazový modul Nexgear Tango	17AD100A=AS*
		Pozostávajúci z:	
1	1	Kolík so závitom	30Y309=* (veľkosť 10, 12, 14) 30Y309=20 (veľkosť 16, 20)
2	1	Puzdro dorazu s dorazom nárazníka vnútri	17AD100S=AS-*·1 (veľkosť 10, 12, 14) 17AD100S=AS-20·1 (veľkosť 16, 20)
3	1	Kanáľ na zaskrutkovanie s krytom	17AD100S=AS-*·2 (kryt)

254521-3, poz.	Množstvo	Názov	Označenie výrobku
	1	Pružinový modul Nexgear Tango	17AD100A=LS*
		Pozostávajúci z:	
1	1	Kolík so závitom	30Y309=* (veľkosť 10, 12, 14) 30Y309=20 (veľkosť 16, 20)
2	1	Špirálová pružina (veľkosti 10, 12)	17AD100S=LS-*·1

254521-3, poz.	Množstvo	Názov	Označenie výrobku
		Tlačná pružina (veľkosti 14, 16, 20)	17AD100S=LS-*·1
3	1	Vodiace puzdro	
4	1	Guľa	
5	1	Kanáľ na zaskrutkovanie s krytom	17AD100S=LS-*·2 (kryt)

vid' obr. 7, poz.	Množstvo	Názov	Označenie výrobku
	1	Modul Nexgear Tango Reaction	17AD100A=HS*
		Pozostávajúci z:	
1	1	Snímateľný kryt	516K2=25-7 (veľkosť 10, 12) 516K2=30-7 (veľkosť 14, 16, 20)
2	1	Skrutka pružiny s O-krúžkom	17AD100S=HS-*·3 (veľkosť 10, 12, 14) 17AD100S=HS-20-1 (veľkosť 16, 20)
3	1	Negatív pružiny	
5	1	Podložka	
6	1	Uchytenie pružiny	
7	1	Čap odpružený špirálovou pružinou	
8	1	Ložiskové puzdro	17AD100S=HS-*·1 (veľkosť 10, 12, 14) 17AD100S=HS-20-1 (veľkosť 16, 20)
9	1	Nosný prvok	30Y444=* *=10/12/14 (veľkosť 10, 12, 14) *=20 (veľkosť 16, 20) (interval údržby 1 rok, potom kompletná výmena)
10	1	Dorazový kolík	17AD100S=HS-*·1
11	1	Kryt	17AD100S=HS-*·2

V rozsahu dodávky nie je obsiahnuté			
vid' obr. 7, poz.	Množstvo	Názov	Označenie výrobku
4	1	Nexgear Tango Reaction Spring extra silná	17AD100A=HS-12-2 (veľkosť 10, 12)

V rozsahu dodávky nie je obsiahnuté			
vid' obr. 7, poz.	Množstvo	Názov	Označenie výrobku
4			17AD100A=HS-14-2 (veľkosť 14) 17AD100A=HS-20-2 (veľkosť 16, 20)
	1	Nexgear Tango Reaction Spring silná	17AD100A=HS-12-1 (veľkosť 10, 12) 17AD100A=HS-14-1 (veľkosť 14) 17AD100A=HS-20-1 (veľkosť 16, 20)

3 Potrebné náradie

V rozsahu dodávky nie je obsiahnuté		
Množstvo	Pomenovanie	Označenie výrobku
1	Montážny adaptér	17AD100A=MA-10 (veľkosť 10) 17AD100A=MA-12 (veľkosť 12) 17AD100A=MA-14 (veľkosť 14) 17AD100A=MA-20 (veľkosť 16, 20)

4 Použitie v súlade s určením

4.1 Účel použitia

Systémové členkové kĺby sa smú používať **výhradne** na ortetické ošetrovanie dolnej končatiny u jedného pacienta.

Výrobca odporúča pri unilaterálnom použití spracovanie systému členkového kĺbu technikou liatia živice alebo technikou predimpregnovania uhlíkových vlákien.

4.2 Indikácie

Pri čiastočnom ochrnutí alebo úplnom ochrnutí nožného svalstva.

Indikáciu stanovuje lekár.

4.3 Možnosti kombinácie

Kombinácia 17AD100* s E-MAG Active 17B203*

Ortému členkového kĺbu Nexgear Tango 17AD100* je možné kombinovať s ortézou kolenného kĺbu E-MAG Active 17B203*.

Možnosti kombinácie			
Ortéma kolenného kĺbu	Max. telesná hmotnosť [kg] (lbs)	Ortéma členkového kĺbu	Podmienka použitia
17B203*	85 (187,4)	17AD100=16*, =20*	unilaterálne
17B203* s mediálnym behúňom 17B206	100 (220,5)	17AD100=16*, =20*	bilaterálne

INFORMÁCIA

Po úspešnej automatickej kalibrácii E-MAG Active 17B203* **nevykonávajúte na 17AD100* žiadne ďalšie statické ani dynamické zmeny.**

Ak by boli na 17AD100* potrebné nastavenia pre daného pacienta, zopakujte pracovné kroky na automatickú kalibráciu E-MAG Active 17B203* podľa návodu na použitie 647G1165.

Bližšie pokyny k spracovaniu E-MAG Active 17B203* nájdete v návode na použitie 647G1165.

4.4 Životnosť

Výrobok je pri určenom používaní a odbornej montáži dimenzovaný na nasledujúcu životnosť:

Veľkosti kĺbov 10, 12: **1 rok**

Veľkosti kĺbov 14, 16, 20: **3 roky**

4.5 Kvalifikácia

Vybavenie pacienta výrobkom smie vykonávať iba vyškolený odborný personál. Predpokladá sa, že odborný personál je zbehlý v zaobchádzaní s rôznymi technikami, materiálmi, nástrojmi a strojmi.

5 Bezpečnosť

5.1 Význam varovných symbolov



Varovanie pred možnými nebezpečenstvami nehôd a poranení.

UPOZORNENIE

Varovanie pred možnými technickými škodami.

5.2 Bezpečnostné upozornenia

⚠ POZOR**Nadmerné zaťaženie nosných konštrukčných dielov**

Poranenia v dôsledku zmeny alebo straty funkcie

- ▶ Výrobok používajte iba v definovanom rozsahu použitia.
- ▶ V prípade, že bol výrobok vystavený extrémnym zaťaženiam (napr. v dôsledku pádu), postarajte sa o vhodné opatrenia (napr. oprava, výmena, kontrola zákazníckym servisom výrobcu atď.).

⚠ POZOR**Mechanické poškodenie výrobku**

Poranenia v dôsledku zmeny alebo straty funkcie

- ▶ S výrobkom zaobchádzajte opatrne.
- ▶ Skontrolujte funkčnosť a možnosť ďalšieho použitia výrobku.
- ▶ Výrobok ďalej nepoužívajte pri zmenách alebo strate funkcie a nechajte ho skontrolovať prostredníctvom autorizovaného odborného personálu.

⚠ POZOR**Nadmerné namáhanie v dôsledku použitia na viac ako jednom pacientovi**

Nebezpečenstvo poranenia a strata funkcie, ako aj poškodenia na výrobku

- ▶ Výrobok používajte iba na jednom pacientovi.
- ▶ Dodržiavajte odporúčania týkajúce sa údržby.

UPOZORNENIE**Nadmerné termické zaťaženie výrobku**

Poškodenie v dôsledku neprimeraného termického spracovania

- ▶ Nevykonávajte tepelnú úpravu nad **300 °C**.
- ▶ Pred termickým spracovaním odstráňte všetky komponenty nevhodné na vystavovanie tepla (napr. plastové diely).

UPOZORNENIE**Nadmerné termické zaťaženie komponentov výrobku**

Strata funkčnosti v dôsledku neprimeraného termického spracovania

- ▶ Pred termickým spracovaním výrobku odstráňte všetky komponenty nevhodné na vystavovanie teple (napr. plastové diely).

UPOZORNENIE

Výrobok sa vystavuje nesprávnym podmienkam okolia

Poškodenia, skrehnutie alebo zničenie v dôsledku neodpornej manipulácie

- ▶ Zabráňte skladovaniu pri kondenzujúcej vlhkosti prostredia.
- ▶ Zabráňte kontaktu s abrazívnymi médiami (napr. piesok, prach).
- ▶ Výrobok nevystavujte teplotám pod $-10\text{ }^{\circ}\text{C}$ a nad $+60\text{ }^{\circ}\text{C}$ (napr. sauna, nadmerné slnečné žiarenie, sušenie na kúrení).

6 Spreádzkovanie

POZOR

Chybná stavba, montáž alebo nastavenie

Nebezpečenstvo poranenia v dôsledku zmeny alebo straty funkcie

- ▶ Montážne, nastavovacie a údržbové práce smie vykonávať iba odborný personál.
- ▶ Dodržiavajte pokyny pre stavbu, montáž a nastavenie.

6.1 Spracovanie

Potrebné materiály: súprava laminovacieho negatívu 17AD100A=DY*, kryt laminovacieho negatívu 17AD100A=DY-*-P, členková dlahu 17LS3=* alebo predlžovacia dlahu 17LV3=*, chodidlový strmeň 17SF100=OS*, 17SF101=OS*, skrutky so zápusťou hlavou 501S137=*, nastavovací adaptér 743Y56=4, páska Plastaband 636K8

> **Sadrový model bol vyrobený pre daného pacienta.**

- 1) Dlahu (viď obr. 1, poz. 10) namontujte pomocou skrutiek (poz. 9) na dolný diel laminovacieho negatívu (viď obr. 2, poz. 1).
- 2) Chodidlový strmeň (poz. 7) umiestnite s ložiskovým puzdrom (poz. 8) do krytu laminovacieho negatívu.
- 3) Položte kryt na dolný diel laminovacieho negatívu a zafixujte ho skrutkou laminovacieho negatívu (viď obr. 2, poz. 2). V závislosti od konštrukcie sa chodidlový strmeň s krytom uvedie do neutrálnej polohy.
- 4) Upevnite laminovací negatív na sadrový model. Za týmto účelom zasuňte skrutku laminovacieho negatívu cez kryt, chodidlový strmeň a dolný diel, a pevne ju zaskrutkujte na nastavovacom adaptéri.
- 5) Páskou Plastaband utesnite skrutky dlahy a negatívu.
- 6) Ortézu laminujte podľa daného pacienta.

- 7) Po vytvrdnutí laminátu vyberte z formy laminovaný hrubý odliatok sadrového modelu. Za týmto účelom vyrežte laminovací negatív nožom a demontujte.
- 8) Skrutky odstráňte z pásy Plastaband.
- 9) Odstráňte obidve skrutky dlahy.
- 10) Uvoľnite skrutkový spoj laminovacieho negatívu a odnímate kryt.
- 11) Oscilačnou pilou uvoľnite hrany vybratia z formy.
- 12) Zo sadrovej formy vyberte lícované diely.

6.2 Montáž kĺbu

Montáž axiálnych podložiek

- 1) Vyberte a vložte axiálne podložky (hrúbka axiálnych podložiek – pozri nasledujúcu tabuľku).
- 2) Optimalizujte priebeh ortézy kĺbu postupnou výmenou axiálnych podložiek: hrubšie podložky pri vôle v mediálnom-laterálnom smere, tenšie podložky pri odpore v plantárnej flexii/dorzálnej extenzii.

Veľkosť ortézy kĺbu	Hrúbka axiálnych podložiek [mm]
17AD100=10*, 17AD100=12*	0,70, 0,75, 0,80, 0,85, 0,90
17AD100=14*, 17AD100=16*, 17AD100=20*	0,85, 0,90, 0,95, 1,0, 1,05, 1,10

Montáž chodidlového strmeňa

- 1) Skontrolujte uloženie ložiskového puzdra (viď obr. 1, poz. 8) v chodidlovom strmeni (poz. 7).
- 2) Osadte základné teleso (poz. 2) na chodidlový strmeň pomocou axiálnych podložiek (poz. 5) (viď obr. 8). Na každú stranu pritom vložte jednu axiálnu podložku a dbajte na to, aby bol chodidlový strmeň uložený v strede.
- 3) Skontrolujte, či sa dá chodidlovým dielom pohybovať ľahko a bez vôle. V prípade potreby vložte axiálne podložky s rozdielnou hrúbkou.
- 4) Zaistite, aby axiálne podložky zabraňovali priamemu kontaktu medzi kovovým základným telesom a chodidlovým strmeňom.
- 5) Nasadte skrutku kĺbu (poz. 4) a maticu kĺbu (poz. 3), a zaistite skrutkový spoj prostriedkom Loctite® 241 a príslušným uťahovacím momentom (viď obr. 9).

Príslušné veľkosti kľúčov a uťahovacie momenty nájdete na obrázku členkového kĺbu (viď obr. 1).

Montáž dlahy

- Pomocou skrutiek so zápusťou hlavou zafixujte dlahu na základné teleso, a zaistíte skrutkové spoje prostriedkom Loctite 241 a príslušným uťahovacím momentom.

Príslušné veľkosti kľúčov a uťahovacie momenty nájdete na obrázku členkového kĺbu (viď obr. 1).

6.3 Montáž modulov

INFORMÁCIA

Ottobock odporúča skontrolovať stavbu ortézy pomocou L.A.S.A.R. Posture alebo L.A.S.A.R. Posture 3D a v prípade potreby prispôbiť.

- Odporúčame, aby sagitálna zaťažovacia čiara prebiehala cca **15 mm** pred kompromisným otočným bodom kolena podľa Nieterta (viď obr. 3, viď obr. 4).

Vďaka individuálnym možnostiam kombinovania jednotlivých modulov navzájom sa dá systémový členkový kĺb prispôbiť potrebám pacienta. Nastavenie stavby sa dá regulovať nastavením uhla systémového členkového kĺbu. Nastavenie uhla sa dá regulovať hĺbkou zaskrutkovania kolíkov so závitom 17AD100A=AS*, 17AD100A=LS*, resp. dorazovým kolíkom 17AD100A=HS*.

INFORMÁCIA

Bilaterálna stavba ortézy

Pri nastavení na daného pacienta dbajte na rovnomerné rozloženie síl (napr. sila tlačnej pružiny).

6.3.1 Montáž dorazového modulu

- > **Potrebné materiály:** montážny adaptér 17AD100A=MA*, momentový kľúč s bitom, nástrčný kľúč, Loctite 241 636K13
- > **Predpoklad:** členkový kĺb je namontovaný s chodidlovým strmeňom.
- 1) Zasuňte kanál na zaskrutkovanie (viď obr. 5, poz. 3) zhora cez čierny Cover.
- 2) Zaskrutkujte kanál na zaskrutkovanie s Cover zhora do základného telesa (viď obr. 15).
- 3) Nasadte montážny adaptér na kanál na zaskrutkovanie a utiahnite momentovým kľúčom. Dbajte na uťahovací moment (viď obr. 11).
- 4) Zasuňte puzdro dorazu (poz. 2), s kľúčením smerujúcim ku chodidlovému strmeňu, do kanálu na zaskrutkovanie (viď obr. 16).

- 5) Nástrčným kľúčom zaskrutkujte kolík so závitom (poz. 1) do kanálu na zaskrutkovanie a nastavte doraz podľa daného pacienta (viď obr. 17). Zaisťte prípravkom Loctite 241, dbajte pritom na nastavenie uhla členkového kĺbu.

Príslušné veľkosti kľúčov a uťahovacie momenty nájdete na obrázku dorazového modulu 17AD100A=AS* (viď obr. 5).

6.3.2 Montáž pružinového modulu

- > **Potrebné materiály:** montážny adaptér 17AD100A=MA*, momentový kľúč s bitom, nástrčný kľúč, Loctite 241 636K13
- > **Predpoklad:** členkový kĺb je namontovaný s chodidlovým strmeňom.
- 1) Zasuňte kanál na zaskrutkovanie (viď obr. 6, poz. 5) zhora do čierneho Cover.
 - 2) Zaskrutkujte kanál na zaskrutkovanie zhora do základného telesa (viď obr. 10).
 - 3) Nasadte montážny adaptér na kanál na zaskrutkovanie a utiahnite momentovým kľúčom. Dbajte na uťahovací moment (pozri tabuľku) (viď obr. 11).
 - 4) Vložte guľu (poz. 4) zhora do kanálu na zaskrutkovanie (viď obr. 12).
 - 5) Zavedte pružinu (poz. 2) do vodiaceho puzdra (poz. 3) a umiestnite ju v kanáli na zaskrutkovanie (viď obr. 13).
 - 6) Nástrčným kľúčom zaskrutkujte kolík so závitom (poz. 1) do kanálu na zaskrutkovanie a prispôbte pružinu podľa daného pacienta (viď obr. 14). Zaisťte prípravkom Loctite 241, dbajte pritom na nastavenie uhla členkového kĺbu.

Príslušné veľkosti kľúčov a uťahovacie momenty nájdete na obrázku pružinového modulu 17AD100A=LS* (viď obr. 6).

6.3.3 Montáž modulu Reaction

Modul Nexgear Tango Reaction sa dodáva namontovaný v Cover (viď obr. 7, poz. 11). Modul najskôr rozložte na jednotlivé súčiastky, aby ste ho mohli prispôbiť podľa daného pacienta.

UPOZORNENIE:

- Modul Reaction **nemontujte** bez Cover.
- **Neskúšajte** ho na pacientovi ani pacientovi nedovoľte chodiť v tomto stave.

- > **Potrebné materiály:** montážny adaptér 17AD100A=MA*, momentový kľúč s bitom, nástrčný kľúč, Loctite 241 636K13
- > **Predpoklad:** členkový kĺb je namontovaný s chodidlovým strmeňom.
- 1) Odstráňte snímateľný kryt (poz. 1) zo skrutky pružiny (poz. 2) (viď obr. 18).

- 2) Vytlačte modul z Cover (viď obr. 19).
 - 3) Uvoľnite skrutku pružiny (poz. 2).
 - 4) Odoberte negatív pružiny (poz. 3) (viď obr. 20).
 - 5) Odoberte podložku (poz. 5) (viď obr. 21).
 - 6) Uvoľnite uchytenie pružiny (poz. 6) (viď obr. 22).
 - 7) Čap odpružený špirálovou pružinou (poz. 7) s ložiskovým puzdrom (poz. 8) a dorazovým kolíkom (poz. 10) vytiahnutím odpojte od nosného prvku (poz. 9) (viď obr. 23). **INFORMÁCIA: Dorazový kolík (poz. 10) neodstraňujte, lebo sa poškodí zaistenie závitú dorazového kolíka.**
 - 8) Umiestnite montážny adaptér na nosný prvok (poz. 9) a zaveďte ho do Cover (viď obr. 24).
 - 9) Sploštenou stranou nasadte Cover (poz. 11) na základné teleso členkového kĺbu (viď obr. 25).
 - 10) Utiahnite montážny adaptér ťahovacím momentom nosného prvku (viď obr. 26).
 - 11) Odstráňte montážny adaptér.
 - 12) Čap odpružený špirálovou pružinou (poz. 7) s ložiskovým puzdrom (poz. 8) a dorazovým kolíkom (poz. 10) umiestnite v Cover v nosnom prvku (viď obr. 27).
 - 13) **INFORMÁCIA: Uchytenie pružiny sa musí dať ľahko zaskrutkovať do nosného prvku. Ak pri zaskrutkovaní pocítíte odpor, vyskrutkujte uchytenie pružiny a znova ho zaskrutkujte. Závit nezaskrutkujte šikmo.** Nástrčným kľúčom nasadte závit uchytenia pružiny (poz. 6) do čapu odpruženého špirálovou pružinou a utiahnite ho momentovým kľúčom. Za týmto účelom použite bitový nadstavec pre momentový kľúč. Dbajte na ťahovací moment (viď obr. 28, viď obr. 29).
 - 14) Umiestnite podložku (poz. 5) na uchytenie pružiny (viď obr. 30).
 - 15) Vložte negatív pružiny (poz. 3) do modelu (viď obr. 31).
 - 16) Nasadte skrutku pružiny (poz. 2) na model a pevne ju utiahnite nástrčným kľúčom (viď obr. 32). Negatív pružiny musí byť v modeli uložený bez vôle.
 - 17) Nasadte ortézu pacientovi (viď obr. 33).
- Príslušné veľkosti kľúčov a ťahovacie momenty nájdete na obrázku modulu Reaction (viď obr. 7).

Modul Reaction – Statická skúška

INFORMÁCIA

Dorazový kolík je opatrený zaistením závitu, vďaka čomu sa dorazový kolík pri nastavovaní ľahko otáča. Upustíte od viacnásobného skrútkovania dorazového kolíka, pretože zaistenie závitu sa môže ľahko poškodiť a viesť k predčasnemu opotrebovaniu. Voliteľne sa môže na montáž ako predĺženie páky pre nástrčný kľúč použiť montážny adaptér 17AD100A=MA*.

- > **Potrebné materiály:** kaliber otočného bodu kolena 743A8
- > **Predpoklad:** modul Reaction je v členkovom kĺbe zmontovaný s negatívnou pružinou.
 - 1) Nasadíte ortézu pacientovi (viď obr. 33).
 - 2) Pomocou kalibra otočného bodu kolena označíte na kolennom kĺbe kompromisný otočný bod kolena podľa Nieterta (viď obr. 34).
 - 3) Ak chcete zmeniť uhol horného členkového kĺbu, vedte nástrčný kľúč cez skrútku pružiny (viď obr. 35) a nastavte dorazový kolík (viď obr. 7, poz. 10). Rukou odľahčíte predkolenie, aby sa dorazový kolík ľahko pohyboval v záвите (viď obr. 36).
 - 4) V prípade potreby dodatočne nastavte dorazový kolík tak, aby ortéza nevykazovala anteriórnu-posteriórnu vôľu.
 - 5) Skontrolujte statickú stavbu ortézy pomocou L.A.S.A.R. Posture (viď obr. 37).

Modul Reaction – Dynamická skúška

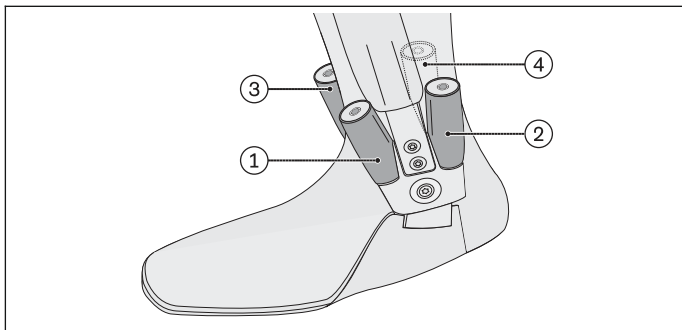
- > **Potrebné materiály:** pružina 17AD100A=HS*-1 (silná) alebo 17AD100A=HS*-2 (extra silná)
- > **Predpoklad:** modul Reaction je v členkovom kĺbe zmontovaný s negatívnou pružinou.
 - 1) Na vykonanie dynamickej skúšky sa musí odstrániť negatívna pružina a vymeniť za pružinu Reaction. Nástrčným kľúčom uvoľníte (viď obr. 7, poz. 2) a odoberte ho z modulu.
 - 2) Odstráňte negatívnu pružinu (poz. 3) a nahradte ju pružinou Reaction (poz. 4) (viď obr. 38).
 - 3) **INFORMÁCIA: Namažte skrútku pružiny, aby ste zabránili zadretiu skrútky.** Následne zaskrutkujte skrútku pružiny tak, aby lícovala s Cover (viď obr. 39, viď obr. 40).
 - 4) Nasadíte ortézu pacientovi a vykonajte skúšku.
 - 5) Skontrolujte sagitálnu stavbu pacienta na L.A.S.A.R. Posture.

- 6) Nastavte požadované predpätie pružiny (viď obr. 41).
- 7) Nechajte pacienta, aby sa prešiel s nasadenou ortézou.

6.3.4 Nastavenie modulu Reaction v bilaterálnej ortéze

Pri použití viacerých modulov Reaction v bilaterálnej ortéze dbajte na poradie nastavenia. Dorazy a napätia pružiny modulov Reaction, ktoré stoja proti sebe mediálne a laterálne, sa musia nastaviť rovnako. Identické nastavenie modulov Reaction 1 a 3, ako aj 2 a 4, zabraňuje deformáciám a poškodeniam ortézy.

Nastavenie dorzálnej a plantárnej flexie



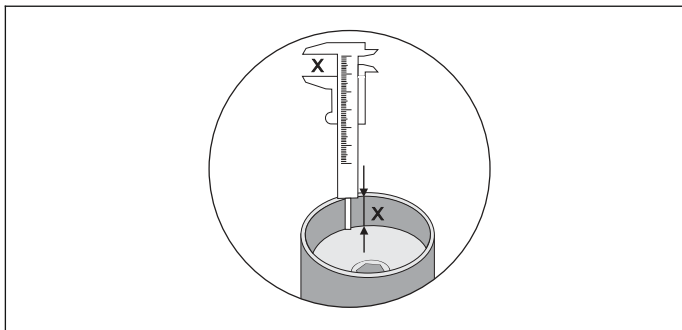
Dodržiavajte pracovné kroky v kapitole „Montáž modulu Reaction“ a „Modul Reaction – Statická skúška“.

Dorazy modulov Reaction sa nastavujú podľa nasledujúceho poradia nastavenia. Keď modul Reaction nie je potrebný, vypustíte príslušné pokyny na konanie.

- > **Predpoklad:** ortéza je nasadená na pacientovi.
 - > **Predpoklad:** všetky moduly Reaction sú zmontované s negatívom pružiny.
- 1) Nastavte doraz modulu Reaction 1 (pozri predchádzajúci obr., viď obr. 36)
 - 2) Nastavte modul Reaction 2 tak, aby ortéza kĺbu už nevykazovala anteriórno-posteriórnu vôľu.
 - 3) Keď boli nastavené modul Reaction 1 a 2, a má nasledovať modul Reaction 3: uvoľníte skrutku pružiny z modulu Reaction 1.
 - 4) Nastavte doraz modulu Reaction 3 (keď je k dispozícii modul Reaction 1, tak identicky k modulu Reaction 1).

- 5) Znova utiahnite predtým uvoľnenú skrutku pružiny modulu Reaction 1.
- 6) Keď sa má nastaviť modul Reaction 4: uvoľnite skrutku pružiny modulu Reaction 2.
- 7) Nastavte modul Reaction 4 tak, aby ortéza kĺbu už nevykazovala anteriórno-posteriórnu vôľu (keď je k dispozícii modul Reaction 2, tak identicky k modulu Reaction 2).
- 8) Znova utiahnite predtým uvoľnenú skrutku pružiny modulu Reaction 2.
- 9) Nepoužívaný skrutkovací kanál zaistíte záslepkou.
- 10) V prípade potreby prispôsobte nastavenia počas statickej skúšky a zopakujte pracovné kroky.

Nastavenie napätia pružiny



Dodržiavajte pracovné kroky v kapitole „Modul Reaction – Dynamická skúška“.

Napätia pružiny modulov Reaction sa nastavujú podľa nasledujúceho poradia nastavenia. Keď modul Reaction nie je potrebný, vypustíte príslušné pokyny na konanie.

- > **Predpoklad:** ortéza je nasadená na pacientovi.
 - > **Predpoklad:** všetky moduly Reaction sú zmontované s pružinami Reaction.
- 1) Nastavte napätie pružiny na skrutke pružiny modulu Reaction 1.
 - 2) Nastavte napätie pružiny na skrutke pružiny modulu Reaction 2.
 - 3) Posuvným meradlom odmerajte a poznačte si skrutkovaciu hĺbku skrutky pružiny v Cover modulu Reaction 1 a 2 (pozri predchádzajúci obr.).
 - 4) Nastavte napätie pružiny na skrutke pružiny modulu Reaction 3. Keď je namontovaný modul Reaction 1, preneste nameranú hodnotu modulu Reaction 1 na modul Reaction 3.

- 5) Nastavte napätie pružiny na skrutke pružiny modulu Reaction 4. Keď je namontovaný modul Reaction 2, preneste nameranú hodnotu modulu Reaction 2 na modul Reaction 4.
- 6) Nepoužívaný skrutkovací kanál zaistíte záslepkou.
- 7) Nechajte pacienta, aby sa prešiel s nasadenou ortézou. V prípade potreby dodatočne nastavte pružiny, dbajte pritom na poradie nastavenia.

7 Čistenie

Systémové kĺby sa musia ihneď očistiť po kontakte s vodou obsahujúcou soľ, chlór alebo mydlo alebo pri znečisteniach.

- 1) Systémové kĺby opláchnite čistou pitnou vodou.
- 2) Systémové kĺby poutierajte utierkou alebo nechajte vysušiť na vzduchu. Zabráňte priamemu pôsobeniu tepla (napr. teplu z pece alebo vykurovacieho telesa).

8 Údržba

INFORMÁCIA

Výrobok je pravdepodobne vystavený zvýšenému zaťaženiu špecifickému podľa pacienta.

► Intervalu údržby skráťte podľa očakávaných zaťažení.

Výrobca predpisuje pre výrobok minimálne polročné kontroly funkčnosti a opotrebovania.

Na údržbu výrobku si môžete objednať príslušné servisné súpravy.

Náhradné diely sú uvedené v kapitole Popis výrobku v časti „Konštrukčné diely/konštrukcia“.

Používajte iba špeciálne mazivo 633F7.

8.1 Údržba modulu Reaction

Potrebné materiály: montážny adaptér 17AD100A=MA*, momentový kľúč s bitom, nástrčný kľúč, špeciálne mazivo 633F7

- 1) Pri údržbe modul Reaction podrobne preskúmajte (viď obr. 7).
- 2) **INFORMÁCIA: modul rozoberte, ak si známky opotrebovania vyžadujú výmenu. Rozoznajte to bez demontáže. Zbytočné rozobratie ide na vrub zaistenia závitú dorazového kolíka.** Rozložte modul Reaction na jednotlivé konštrukčné diely.
- 3) Odstráňte snímateľný kryt (poz. 1) zo skrutky pružiny (poz. 2).

- 4) Nástrčným kľúčom uvoľnite skrutku pružiny (poz. 2) a odoberte ju. (**Voliteľné:** ak by sa naraz uvoľnilo viac konštrukčných dielov, je možné prostredníctvom uchytienia pružiny (poz. 6) zospodu zaistiť nástrčným kľúčom, aby ste mohli uvoľniť a rozobrať konštrukčné diely.)
- 5) Odstráňte pružinu Reaction (poz. 4) z Cover.
- 6) Odoberte podložku (poz. 5).
- 7) Nástrčným kľúčom uvoľnite uchytienie pružiny (poz. 6) a odstráňte ho.
- 8) Uvoľnite skrutkový spoj kľbu a demontujte chodidlový strmeň.
- 9) Čap odpružený špirálovou pružinou (poz. 7) s ložiskovým puzdrom (poz. 8) a dorazovým kolíkom (poz. 10) pomocou nástrčného kľúča ľahkým tlakom zdola potlačte proti dorazovému kolíku a uvoľnite von nosný prvok (poz. 9). Vytlačte pritom diely z Cover (poz. 11).
- 10) Montážny adaptér nasadte na nosný prvok (poz. 9) a nástrčným kľúčom ho uvoľnite zo základného telesa. **INFORMÁCIA: V rámci údržby kontrolujte nosný prvok polročne a po jednom roku ho vymeňte za nový nosný prvok.**
- 11) Nástrčným kľúčom uvoľnite dorazový kolík (poz. 10) z čapu odpruženého špirálovou pružinou a z ložiskového puzdra.
- 12) Stiahnite ložiskové puzdro (poz. 8) z čapu odpruženého špirálovou pružinou (poz. 7) (2546884).

Kontrola a mazanie

- 1) Skontrolujte opotrebovanie snímateľného krytu (poz. 1) a Cover modulu (poz. 11), a v prípade známok opotrebovania ich vymeňte.
- 2) Skontrolujte ložiskové puzdro (poz. 8) a dorazový kolík (poz. 10) a v prípade známok opotrebovania ich vymeňte.
- 3) Jemnou vrstvou maziva opatrite iba vonkajšie plochy uchytienia pružiny (poz. 6). Bezpodmienečne sa vyvarujte príliš veľkému množstvu maziva!
- 4) Pred zmontovaním starostlivo skontrolujte a vyčistite všetky konštrukčné diely. V závislosti od stupňa opotrebovania vymeňte diely.

Pre montáž modulu Reaction pozri kapitolu „Montáž modulu Reaction“.

9 Likvidácia

Výrobok zlikvidujte podľa platných národných predpisov.

10 Právne upozornenia

Všetky právne podmienky podliehajú príslušnému národnému právu krajiny používania a podľa toho sa môžu líšiť.

10.1 Ručenie

Výrobca poskytuje ručenie, ak sa výrobok používa podľa pokynov v tomto dokumente. Výrobca neručí za škody, ktoré boli spôsobené nedodržaním pokynov tohto dokumentu, najmä neodborným používaním alebo nedovolenými zmenami výrobku.

10.2 Zhoda s CE

Výrobok spĺňa požiadavky nariadenia (EÚ) 2017/745 o zdravotníckych pomôckach. Vyhlásenie o zhode CE si môžete stiahnuť na webovej stránke výrobcu.

1 Предисловие

Русский

ИНФОРМАЦИЯ

Дата последней актуализации: 2021-07-13

- ▶ Перед использованием изделия следует внимательно прочесть данный документ и соблюдать указания по технике безопасности.
- ▶ Проведите пользователю инструктаж на предмет безопасного пользования.
- ▶ Если у вас возникли проблемы или вопросы касательно изделия, обращайтесь к производителю.
- ▶ О каждом серьезном происшествии, связанном с изделием, в частности об ухудшении состояния здоровья, сообщайте производителю и компетентным органам вашей страны.
- ▶ Храните данный документ.

Это руководство по применению содержит важную информацию по работе с системными голеностопными модулями 17AD100*. Для голеностопного модуля 17AD100 предлагается набор принадлежностей FIT-KIT 17AD100A=FIT-KIT.

2 Описание изделия

2.1 Имеющиеся размеры

Размер изделия выбирается в соответствии с запланированным применением (одно- или двусторонним) и массой тела.

	Максимальный вес тела, кг (фунты)	
	Одностороннее применение (латеральное или медиальное)	Билатеральное применение (латеральное и медиальное)
17AD100=10*	15 (33)	25 (55)

	Максимальный вес тела, кг (фунты)	
	Одностороннее применение (латеральное или медиальное)	Билатеральное применение (латеральное и медиальное)
17AD100=12*	20 (44)	40 (88)
17AD100=14*	50 (110)	80 (176)
17AD100=16*	85 (187)	120 (264.5)
17AD100=20*	110 (242.5)	160 (352.5)

ИНФОРМАЦИЯ

- ▶ При одностороннем применении изделия и при сгибательных контрактурах в колене или бедре $> 10^\circ$, при выраженном кручении и/или варусной/вальгусной нестабильности или высокой физической активности следует использовать изделие на один размер больше.
- ▶ Применяйте изделие билатерально, если имеет место посадка на седалищный бугор.

2.2 Конструкция/детали

см. рис. 1, поз.	Количество	Наименование	Шифр артикула
	1	Голеностопный модуль Nexgear Tango	17AD100*
		В состав входят:	
1	2	Заглушки	
2	1	Основная часть	
3	1	Шарнирная гайка	17AD100S=*
4	1	Шарнирный винт	
5	10	Упорные шайбы	17AD100S=*-1
6	1	Крышка, шаблон для ламинирования	17AD100A=DY.*-P
9	2	Винты с потайной головкой	501S137=M4x8 (размер 10, 12) 501S137=M4x10-2 (размер 14) 501S137=M5x10-1 (размер 16, 20)

Детали, не входящие в комплект поставки

см. рис. 1, поз.	Количество	Наименование	Артикул изделия
7	1	Скоба для стопы	17SF100=OS*, 17SF101=OS*

Детали, не входящие в комплект поставки			
см. рис. 1, поз.	Количество	Наименование	Артикул изделия
8	1	Опорная втулка скобы для стопы	30Y306=10 (размер 10) 30Y306=12 (размер 12) 30Y306=14 (размер 14) 30Y306=16 (размер 16, 20)
10	1	Закладная шина	17LS3=* (размер 10, 12, 14, 16, 20)
		Удлинительная шина	17LV3=*

см. рис. 2, поз.	Количество	Наименование	Артикул изделия
	1	Комплект закладных деталей для ламинирования	17AD100A=DY*
		В состав входят:	
1	1	Закладная деталь для ламинирования – нижняя часть	
2	1	Закладная деталь для ламинирования – винт	

Крышка закладной детали для ламинирования (см. рис. 1, поз. 6) не входит в комплект закладных деталей для ламинирования.

см. рис. 5, поз.	Количество	Наименование	Артикул изделия
	1	Упорный модуль Nexgear Tango	17AD100A=AS*
		В состав входят:	
1	1	Резьбовая шпилька	30Y309=* (размер 10, 12, 14) 30Y309=20 (размер 16, 20)
2	1	Втулка упора с буферным упором, внутренняя	17AD100S=AS-*·1 (размер 10, 12, 14) 17AD100S=AS-20·1 (размер 16, 20)
3	1	Винтовой канал с крышкой	17AD100S=AS-*·2 (крышка)

254521-3, поз.	Количество	Наименование	Артикул изделия
	1	Пружинный модуль Nexgear Tango	17AD100A=LS*
		В состав входят:	

254521-3, поз.	Количество	Наименование	Артикул изделия
1	1	Резьбовая шпилька	30Y309=* (размер 10, 12, 14) 30Y309=20 (размер 16, 20)
2	1	Спиральная пружина (размеры 10, 12) Нажимная пружина (размеры 14, 16, 20)	17AD100S=LS-*·1
3	1	Втулка пружины	
4	1	Шарик	
5	1	Винтовой канал с крышкой	17AD100S=LS-*·2 (размер)

см. рис. 7, поз.	Количество	Наименование	Артикул изделия
	1	Модуль Reaction Nexgear Tango	17AD100A=HS*
		В состав входят:	
1	1	Защитная крышка	516K2=25-7 (размер 10, 12) 516K2=30-7 (размер 14, 16, 20)
2	1	Пружинный винт с кольцом круглого сечения	17AD100S=HS-*·3 (размер 10, 12, 14) 17AD100S=HS-20-1 (размер 16, 20)
3	1	Пружинный шаблон	
5	1	Подкладная шайба	
6	1	Пружинная опора	
7	1	Пружинный штифт	
8	1	Втулка подшипника	17AD100S=HS-*·1 (размер 10, 12, 14) 17AD100S=HS-20-1 (размер 16, 20)
9	1	Несущий элемент	30Y444=* *=10/12/14 (размер 10, 12, 14) *=20 (размер 16, 20) (интервал проведения техобслуживания 1 год, затем полная замена)
10	1	Ограничительный штифт	17AD100S=HS-*·1
11	1	Крышка	17AD100S=HS-*·2

Детали, не входящие в комплект поставки			
см. рис. 7, поз.	Количество	Наименование	Артикул изделия
4	1	Реакционная пружина Nexgear Tango, экстра сильная	17AD100A=HS-12-2 (размер 10, 12) 17AD100A=HS-14-2 (размер 14) 17AD100A=HS-20-2 (размер 16, 20)
	1	Реакционная пружина Nexgear Tango, сильная	17AD100A=HS-12-1 (размер 10, 12) 17AD100A=HS-14-1 (размер 14) 17AD100A=HS-20-1 (размер 16, 20)

3 Необходимые инструменты

Детали, не входящие в комплект поставки		
Количество	Наименование	Шифр артикула
1	Монтажный адаптер	17AD100A=MA-10 (размер 10) 17AD100A=MA-12 (размер 12) 17AD100A=MA-14 (размер 14) 17AD100A=MA-20 (размер 16, 20)

4 Использование по назначению

4.1 Назначение

Системные голеностопные шарниры используются **исключительно** в рамках ортезирования нижней конечности одного пациента.

При унилатеральном применении изготовитель рекомендует выполнять работу по обработке системного голеностопного шарнира с применением литевых смол или карбоновых препрегов.

4.2 Показания

Изделие применяется при парезах или полных параличах мышц нижних конечностей.

Показания определяются врачом.

4.3 Возможности комбинирования изделия

Комбинация 17AD100* с E-MAG Active 17B203*

Голеностопный узел ортеза Nexgear Tango 17AD100* можно комбинировать с коленным узлом ортеза E-MAG Active 17B203*.

Возможности комбинирования изделия			
Коленный узел ортеза	Макс. масса тела [кг] (фунты)	Голеностопный узел ортеза	Условие применения
17B203*	85 (187,4)	17AD100=16*, =20*	Односторонн.
17B203* с медиальным синхронизирующим узлом 17B206	100 (220,5)	17AD100=16*, =20*	Двусторонн.

ИНФОРМАЦИЯ

После проведения автоматической калибровки E-MAG Active 17B203* **на модуле 17AD100* не предпринимать никаких статических или динамических изменений.**

Если для пациента требуется специальная юстировка 17AD100*, необходимо повторить шаги автоматической калибровки E-MAG Active 17B203* в соответствии с руководством по применению 647G1165.

Более детальные указания по обработке E-MAG Active 17B203* можно найти в руководстве по применению 647G1165.

4.4 Срок службы

При условии применения по назначению и квалифицированного монтажа изделие рассчитано на следующий срок службы.

узлы размера 10, 12: **1 год**

узлы размера 14, 16, 20: **3 года**

4.5 Требуемая квалификация

Установку изделия на протез пациента разрешается выполнять только квалифицированному персоналу. Эти специалисты обязаны пройти обучение для работы с различными методиками, материалами, инструментами и оборудованием.

5 Безопасность

5.1 Значение предупреждающих символов



Предупреждение о возможной опасности несчастного случая или получения травм.



Предупреждение о возможных технических повреждениях.

5.2 Указания по технике безопасности



Перегрузка несущих элементов конструкции

Травмирование в результате изменения или утраты функций

- ▶ Продукт разрешен к использованию только для определенной области применения.
- ▶ Если изделие было подвергнуто влиянию чрезвычайных нагрузок (например, в результате падения), то после этого необходимо принять соответствующие меры (например, ремонт, замену, проверку в отделе сервисного обслуживания производителя и пр.).



Механическое повреждение изделия

Травмирование в результате изменения или утраты функций

- ▶ Следует бережно обращаться с изделием.
- ▶ Проверяйте изделие на функциональность и возможность использования.
- ▶ Не используйте изделие при изменении или утрате функций – в этом случае изделие следует отдать на проверку авторизованному персоналу.



Перегрузка вследствие применения изделия несколькими пациентами

Опасность травмирования, утрата функций и повреждения изделия

- ▶ Продукт разрешен к использованию только одним пациентом.
- ▶ Обращайте внимание на рекомендации по техническому обслуживанию.

УВЕДОМЛЕНИЕ

Термическая перегрузка изделия

Повреждение в результате ненадлежащей термической обработки

- ▶ Не проводите термическую обработку при температурах свыше **300 °С**.
- ▶ Перед термической обработкой изделия следует удалить все термочувствительные компоненты (например, пластиковые детали).

УВЕДОМЛЕНИЕ

Термическая перегрузка компонентов изделия

Потеря функциональности в результате ненадлежащей термической обработки

- ▶ Перед термической обработкой изделия следует удалить все термочувствительные компоненты (например, пластиковые детали).

УВЕДОМЛЕНИЕ

Изделие подвергается влиянию ненадлежащих окружающих условий

Повреждения, охрупчивание или разрушение изделия в результате ненадлежащего обращения

- ▶ Избегайте хранения в условиях повышенной влажности.
- ▶ Необходимо избегать контакта изделия с абразивными средами (например, песком, пылью).
- ▶ Не подвергайте изделие воздействию температур ниже **-10 °С** и выше **+60 °С** (напр., в сауне, в результате чрезмерного воздействия солнечных лучей, просушивания на системе отопления).

6 Приведение в состояние готовности к эксплуатации

⚠ ВНИМАНИЕ

Неправильная сборка, монтаж или регулировка

Опасность травмирования в результате изменения или утраты функций

- ▶ Все работы по монтажу, регулировке и техническому обслуживанию должны проводиться только квалифицированным персоналом.
- ▶ Следует обращать внимание на инструкции по установке, монтажу и регулировке.

6.1 Технология выполнения работ

Необходимые материалы: комплект закладных деталей для ламинирования 17AD100A=DY*, крышка закладной детали для ламинирования 17AD100A=DY*-P, закладная шина 17LS3=* или удлинительная шина 17LV3=*, скоба для стопы 17SF100=OS*, 17SF101=OS*, винты с потайной головкой 501S137=*, юстировочный РСУ 743Y56=4, пластичная лента 636K8

> **Гипсовая модель изготовлена с учетом потребностей пациента.**

- 1) Смонтировать шину (см. рис. 1, поз. 10) при помощи винтов (поз. 9) на нижней части закладной детали для ламинирования (см. рис. 2, поз. 1).
- 2) Разместить скобу для стоп (поз. 7) с опорной втулкой для скобы (поз. 8) разместить в крышке закладной детали для ламинирования.
- 3) Положить крышку на нижнюю часть закладной детали для ламинирования и зафиксировать винтом закладной детали для ламинирования (см. рис. 2, поз. 2). В связи с конструкцией скоба для стопы с крышкой устанавливается в нейтральное положение.
- 4) Прикрепить закладную деталь для ламинирования к гипсовой модели. Для этого продеть винт закладной детали для ламинирования сквозь крышку, скобу для стопы и нижнюю часть закладной детали для ламинирования и прочно затянуть на юстировочном РСУ.
- 5) Уплотнить винты шины и закладной детали при помощи пластичной ленты.
- 6) Выполнить ламинирование ортеза в соответствии с особенностями пациента.
- 7) После затвердевания ламината вынуть из формы заламинированную заготовку гипсовой модели. Для этого вырезать ножом и демонтировать закладную деталь для ламинирования.
- 8) Удалить пластичную ленту с винтов.
- 9) Извлечь оба винта шины.
- 10) Ослабить резьбовое соединение закладной детали для ламинирования и снять крышку.
- 11) Вырезать края, образовавшиеся в результате извлечения из формы, осциллирующей пилой.
- 12) Вынуть модули из гипса.

6.2 Монтаж модуля

Монтаж упорных шайб

- 1) Выбрать и вставить упорные шайбы (толщину упорных шайб см. в таблице ниже).
- 2) Оптимизировать ход ортезного шарнира путем пошаговой замены упорных шайб: более толстые шайбы при зазоре в медиально-латеральном направлении, более тонкие шайбы при сопротивлении подошвенного/тыльного сгибания.

Размер ортезного шарнира	Толщина упорных шайб [мм]
17AD100=10*, 17AD100=12*	0,70, 0,75, 0,80, 0,85, 0,90
17AD100=14*, 17AD100=16*, 17AD100=20*	0,85, 0,90, 0,95, 1,0, 1,05, 1,10

Монтаж скобы для стопы

- 1) Проверить посадку опорной втулки (см. рис. 1, поз. 8) в скобе для стопы (поз. 7).
- 2) Основную часть модуля (поз. 2) установить на скобу для стопы с упорными шайбами (поз. 5) (см. рис. 8). Установить по одной упорной шайбе с каждой стороны, обращая внимание на то, чтобы скоба для стопы находилась по центру.
- 3) Проверить, обеспечивается ли легкий ход нижней части без зазора. При необходимости установить упорные шайбы с различной толщиной.
- 4) Необходимо убедиться, что упорные шайбы предотвращают непосредственный контакт между металлической основной частью и скобой для стопы.
- 5) Вставить шарнирный винт (поз. 4) и гайку шарнира (поз. 3), а резьбовое соединение зафиксировать при помощи Loctite 241, используя соответствующий момент затяжки (см. рис. 9).

Соответствующие размеры ключа и моменты затяжки можно найти на рисунке голеностопного модуля (см. рис. 1).

Монтаж шины

- ▶ Закрепить шину на основной части при помощи винтов с потайной головкой и зафиксировать резьбовые соединения при помощи Loctite 241 с соответствующим моментом затяжки.

Соответствующие размеры ключа и моменты затяжки можно найти на рисунке голеностопного модуля (см. рис. 1).

6.3 Монтаж модулей

ИНФОРМАЦИЯ

Компания Ottobock рекомендует контролировать сборку ортеза с помощью аппарата L.A.S.A.R. Posture или L.A.S.A.R. Posture 3D, а при необходимости – выполнять подгонку.

- ▶ Мы рекомендуем такое размещение, при котором сагиттальная линия нагрузки проходит на расстоянии прим. **15 мм** перед компромиссным центром вращения коленного сустава по Нитерту (см. рис. 3, см. рис. 4).

Благодаря индивидуальным возможностям комбинирования отдельных модулей можно подогнать системный голеностопный шарнир к потребностям пациента. Юстировку сборки можно регулировать при помощи настройки угла системного голеностопного шарнира. Угол можно отрегулировать, используя глубину ввинчивания нарезных шпилек 17AD100A=AS*, 17AD100A=LS* или ограничительный штифт 17AD100A=HS*.

ИНФОРМАЦИЯ

Двухсторонняя сборка ортеза

При регулировке в соответствии с потребностями пациента следует обращать внимание на равномерное распределение усилий (например, усилия прижимной пружины).

6.3.1 Монтаж упорного модуля

- > **Необходимые материалы:** монтажный PCY 17AD100A=MA*, динамометрический ключ с битом, ключ Torx, Loctite 241 636K13
 - > **Условие:** голеностопный модуль установлен со скобой стопы.
- 1) Винтовой канал (см. рис. 5, поз. 3) вставить сверху через черную крышку.
 - 2) Винтовой канал с крышкой вернуть сверху в основную часть (см. рис. 15).
 - 3) Монтажный PCY установить на винтовой канал и затянуть при помощи динамометрического ключа. Учитывать момент затяжки (см. рис. 11).
 - 4) Втулку упора (поз. 2) вставить выпуклой частью в направлении скобы для стопы в винтовой канал (см. рис. 16).

- 5) Нарезную шпильку (поз. 1) ввернуть при помощи ключа Torx в винтовой канал и отрегулировать упор в соответствии с потребностями пациента (см. рис. 17). Зафиксировать при помощи Loctite 241, при этом учитывать регулировку угла голеностопного шарнира.

Соответствующие размеры ключа и моменты затяжки можно найти на рисунке упорного модуля 17AD100A=AS* (см. рис. 5).

6.3.2 Монтаж пружинного модуля

> **Необходимые материалы:** монтажный PCY 17AD100A=MA*, динамометрический ключ с битом, ключ Torx, Loctite 241 636K13

> **Условие:** голеностопный модуль установлен со скобой стопы.

- 1) Винтовой канал (см. рис. 6, поз. 5) вставить сверху через черную крышку.
- 2) Винтовой канал с крышкой ввернуть сверху в основную часть (см. рис. 10).
- 3) Монтажный PCY установить на винтовой канал и затянуть при помощи динамометрического ключа. Учитывать момент затяжки (см. таблицу) (см. рис. 11).
- 4) Шарик (поз. 4) вставить сверху в винтовой канал (см. рис. 12).
- 5) Пружину (поз. 2) ввести во втулку пружины (поз. 3) и разместить в винтовом канале (см. рис. 13).
- 6) Нарезную шпильку (поз. 1) ввернуть при помощи ключа Torx в винтовой канал и подогнать пружину в соответствии с потребностями пациента (см. рис. 14). Зафиксировать при помощи Loctite 241, при этом учитывать регулировку угла голеностопного шарнира.

Соответствующие размеры ключа и моменты затяжки можно найти на рисунке пружинного модуля 17AD100A=LS* (см. рис. 6).

6.3.3 Монтаж реакционного модуля

Реакционный модуль Nexgear Tango поставляется в смонтированном в крышке (см. рис. 7, поз. 11) виде. Сначала модуль необходимо разложить на отдельные детали, чтобы обеспечить возможность подгонки в соответствии с потребностями пациента.

УВЕДОМЛЕНИЕ:

- Реакционный модуль **запрещено** монтировать без крышки.
- **Запрещено** испытывать на пациентах или давать пациенту ходить в таком состоянии.

- > **Необходимые материалы:** монтажный РСУ 17AD100A=МА*, динамометрический ключ с битом, ключ Torx, Loctite 241 636K13
- > **Условие:** голеностопный модуль установлен со скобой стопы.
- 1) Снять защитную крышку (поз. 1) с пружинного винта (поз. 2) (см. рис. 18).
 - 2) Выдавить модуль из крышки (см. рис. 19).
 - 3) Ослабить пружинный винт (поз. 2).
 - 4) Вынуть пружинный шаблон (поз. 3) (см. рис. 20).
 - 5) Вынуть подкладную шайбу (поз. 5) (см. рис. 21).
 - 6) Ослабить пружинную опору (поз. 6) (см. рис. 22).
 - 7) Отсоединить пружинный штифт (поз. 7) с втулкой подшипника (поз. 8) и ограничительным штифтом (поз. 10), вытянув из несущего элемента (поз. 9) (см. рис. 23). **ИНФОРМАЦИЯ: Не извлекать ограничительный штифт (поз. 10), иначе будет поврежден нанесенный на него фиксатор резьбы.**
 - 8) Установить монтажный РСУ на несущем элементе (поз. 9) и ввести в крышку (см. рис. 24).
 - 9) Установить крышку (поз. 11) сглаженной стороной на основную часть голеностопного модуля (см. рис. 25).
 - 10) Затянуть монтажный РСУ до момента затяжки несущего элемента (см. рис. 26).
 - 11) Удалить монтажный РСУ.
 - 12) Позиционировать пружинный штифт (поз. 7) с втулкой подшипника (поз. 8) и ограничительным штифтом (поз. 10) в крышке несущего элемента (см. рис. 27).
 - 13) **ИНФОРМАЦИЯ: Пружинная опора должна легко ввинчиваться в несущий элемент. Если при ввинчивании ощущается сопротивление, то пружинную опору необходимо вывинтить и еще раз ввинтить. Не ввинчивать резьбу наискось.** Вставить резьбу пружинной опоры (поз. 6) в пружинный штифт при помощи ключа Torx и затянуть динамометрическим ключом. Для этого использовать бит-удлинитель для динамометрического ключа. Учитывать момент затяжки (см. рис. 28, см. рис. 29).
 - 14) Разместить шайбу (поз. 5) на пружинной опоре (см. рис. 30).
 - 15) Вставить пружинный шаблон (поз. 3) в модуль (см. рис. 31).
 - 16) Установить пружинный винт (поз. 2) на модуль и затянуть при помощи ключа Torx (см. рис. 32). Пружинный шаблон должен сидеть в модуле без зазора.
 - 17) Наложить ортез на пациента (см. рис. 33).

Соответствующие размеры ключа и моменты затяжки можно найти на рисунке реакционного модуля (см. рис. 7).

Реакционный модуль – статическая примерка

ИНФОРМАЦИЯ

Для ограничительного штифта предусмотрен фиксатор резьбы, поэтому при регулировке ограничительный штифт туго вращается. Не рекомендуется многократно завинчивать ограничительный штифт, поскольку фиксатор резьбы можно легко повредить, что может привести к преждевременному износу. В качестве опции для монтажа может использоваться удлинитель рычага для ключа Torx монтажного PCU 17AD100A=MA*.

- > **Необходимые материалы:** шаблон для определения центра вращения коленного узла 743A8
- > **Условие:** модуль Reaction монтируется с пружинным шаблоном в голеностопном узле ортеза.
 - 1) Наложить ортез на пациента (см. рис. 33).
 - 2) При помощи шаблона для определения центра вращения коленного узла обозначить компромиссный центр вращения по Нитерту на коленном узле (см. рис. 34).
 - 3) Провести ключ Torx через пружинный винт (см. рис. 35) и отъюстировать ограничительный штифт (см. рис. 7, поз. 10), чтобы изменить угол верхнего голеностопного узла. Вручную снять нагрузку с голени, чтобы ограничительный штифт мог свободно вращаться в резьбе (см. рис. 36).
 - 4) При необходимости дополнительно отъюстировать ограничительный штифт так, чтобы в ортезе не было зазора в передне-заднем направлении.
 - 5) Проконтролировать сборку ортеза с помощью аппарата L.A.S.A.R. Posture (см. рис. 37).

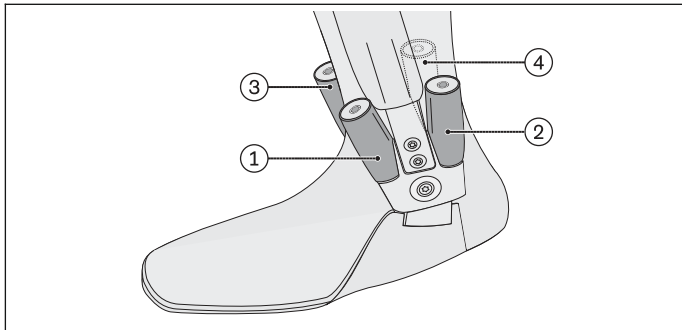
Реакционный модуль – динамическая примерка

- > **Необходимые материалы:** пружина 17AD100A=HS-*⁻¹ (сильная) или 17AD100A=HS-*⁻² (экстра сильная)
 - > **Условие:** модуль Reaction монтируется с пружинным шаблоном в голеностопном узле ортеза.
- 1) Для динамической примерки необходимо удалить пружинный шаблон и заменить пружину Reaction. Ослабить пружинный винт (см. рис. 7, поз. 2) при помощи ключа Torx и снять с модуля.
 - 2) Удалить пружинный шаблон (поз. 3) и заменить пружиной Reaction (поз. 4) (см. рис. 38).
 - 3) **ИНФОРМАЦИЯ: Смазать пружинный винт, чтобы избежать заедания винта.** Затем ввинтить пружинный винт в крышку заподлицо (см. рис. 39, см. рис. 40).
 - 4) Наложить ортез на пациенте и провести примерку.
 - 5) Проконтролировать сборку в сагиттальной плоскости пациента при помощи аппарата L.A.S.A.R. Posture.
 - 6) Установить необходимое предварительное напряжение пружины (см. рис. 41).
 - 7) Дать пациенту пройти с наложенным ортезом.

6.3.4 Регулировка реакционного модуля в билатеральном ортезе

При применении нескольких реакционных модулей в билатеральном ортезе следует обращать внимание на порядок регулировки. Упоры и натяжение пружины реакционных модулей, которые находятся напротив друг друга в медиальной и латеральной плоскости, необходимо отрегулировать одинаково. Идентичная регулировка реакционных модулей 1 и 3, а также 2 и 4 предотвращает деформации и повреждения ортезов.

Регулировка дорсального и подошвенного сгибания



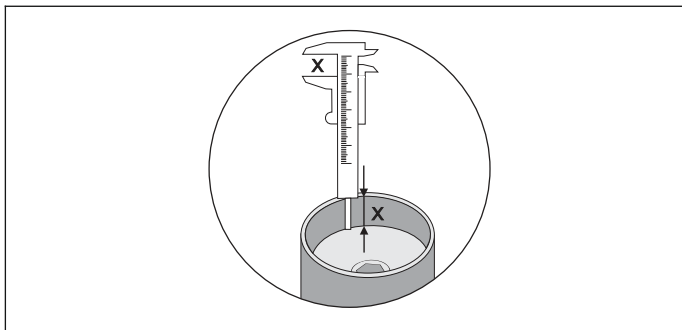
Учитывать рабочие операции в главах "Монтаж реакционного модуля" и "Реакционный модуль – статическая примерка".

Упоры реакционных модулей регулируются в соответствии со следующим порядком регулировки. Если реакционный модуль не нужен, следует опустить соответствующие указания по рабочим операциям.

- > **Условие:** ортез наложен на пациента.
 - > **Условие:** все реакционные модули монтируются с пружинным шаблоном.
- 1) Отрегулировать упор реакционного модуля 1 (см. предыдущий рис., см. рис. 36)
 - 2) Отрегулировать упор реакционного модуля 2, чтобы в узле шарнира больше не было передне-заднего зазора.
 - 3) Если уже выполнена регулировка реакционного модуля 1 и 2, а на очереди — реакционный модуль 3: отпустить пружинный винт реакционного модуля 1.
 - 4) Отрегулировать упор реакционного модуля 3, (если есть реакционный модуль 1, то идентично ему).
 - 5) Снова затянуть ослабленный ранее пружинный винт реакционного модуля 1.
 - 6) Если необходимо отрегулировать реакционный модуль 4: отпустить пружинный винт реакционного модуля 2.
 - 7) Отрегулировать упор реакционного модуля 4, чтобы в узле шарнира больше не было передне-заднего зазора (если есть реакционный модуль 2, то идентично ему).

- 8) Снова затянуть ослабленный ранее пружинный винт реакционного модуля 2.
- 9) Установить заглушку на неиспользуемый винтовой канал.
- 10) При необходимости во время статической примерки подогнать настройки и повторить рабочие операции.

Регулировка натяжения пружины



Учитывать рабочие операции в главе "Реакционный модуль — динамическая примерка".

Натяжение пружин регулируется в соответствии со следующим порядком регулировки. Если реакционный модуль не нужен, следует опустить соответствующие указания по рабочим операциям.

- > **Условие:** ортез наложен на пациента.
 - > **Условие:** все реакционные модули монтируются с реакционными пружинами.
- 1) Отрегулировать на пружинном винте реакционного модуля 1 натяжение пружины.
 - 2) Отрегулировать на пружинном винте реакционного модуля 2 натяжение пружины.
 - 3) Измерить и записать глубину ввинчивания пружинного винта в крышке реакционного модуля 1 и 2 при помощи штангенциркуля (см. предыдущий рисунок).
 - 4) Отрегулировать на пружинном винте реакционного модуля 3 натяжение пружины. Если установлен реакционный модуль 1, то измерительную величину реакционного модуля 1 следует перенести на реакционный модуль 3.

- 5) Отрегулировать на пружинном винте реакционного модуля 4 натяжение пружины. Если установлен реакционный модуль 2, то измерительную величину реакционного модуля 2 следует перенести на реакционный модуль 4.
- 6) Установить заглушку на неиспользуемый винтовой канал.
- 7) Дать пациенту пройти с наложенным ортезом. В случае необходимости провести дополнительную юстировку пружин, обращая внимание на последовательность регулировки.

7 Очистка

Следует в незамедлительном порядке производить очистку системных модулей после их контакта с морской водой, водой, содержащей хлор, а также мыльной водой или после загрязнения изделия.

- 1) Системные модули следует промывать чистой пресной водой.
- 2) Системные модули следует вытирать насухо с помощью салфетки или оставлять для высыхания на воздухе. Не подвергать воздействию высоких температур (например, тепло от кухонных плит или батарей отопления).

8 Техническое обслуживание

ИНФОРМАЦИЯ

В зависимости от пациента изделие может подвергаться повышенной нагрузке.

- ▶ Интервалы технического обслуживания следует сократить в соответствии с ожидаемыми нагрузками на изделие.

В соответствии с предписаниями изготовителя контроль исправной работы и наличия признаков износа следует осуществлять не реже чем один раз в шесть месяцев.

Для выполнения технического обслуживания изделия можно заказать соответствующие сервисные наборы.

Список запасных деталей представлен в описании изделия, в главе "Детали/конструкция".

Разрешается использовать специальное смазочное средство 633F7.

8.1 Техническое обслуживание реакционного модуля

Необходимые материалы: монтажный PCY 17AD100A=MA*, динамометрический ключ с битом, ключ Torx, специальное смазочное средство 633F7

- 1) Для технического обслуживания проверить реакционный модуль (см. рис. 7).
- 2) **ИНФОРМАЦИЯ: Разобрать модуль на части: если необходима замена вследствие износа, это заметно даже без демонтажа. Лишняя разборка влияет на фиксатор резьбовых соединений ограничительного штифта.** Разобрать реакционный модуль на отдельные детали.
- 3) Снять защитную крышку (поз. 1) с пружинного винта (поз. 2).
- 4) Ослабить пружинный винт (поз. 2) при помощи ключа Torx и снять. (**Опция:** при одновременном отсоединении нескольких частей можно выполнить контрование через пружинную опору (поз. 6) снизу при помощи ключа Torx, чтобы можно было отсоединить и демонтировать части.)
- 5) Вынуть реакционную пружину (поз. 4) из крышки.
- 6) Вынуть подкладную шайбу (поз. 5).
- 7) Отпустить опорную пружину (поз. 6) ключом Torx и снять.
- 8) Отпустить винтовое соединение модуля и демонтировать скобу для стопы.
- 9) Пружинный штифт (поз. 7) с втулкой подшипника (поз. 8) и ограничительным штифтом (поз. 10) необходимо прижать при помощи ключа Torx легким усилием снизу к ограничительному штифту и вынуть из несущего элемента (поз. 9). При этом выдавить части из крышки (поз. 11).
- 10) Установить монтажный РСУ на несущем элементе (поз. 9) и при помощи ключа Torx отсоединить от основной части. **ИНФОРМАЦИЯ: Проверять несущий элемент раз в полгода в рамках технического обслуживания и по истечении года заменить новым.**
- 11) Отсоединить ограничительный штифт (поз. 10) при помощи ключа Torx от пружинного штифта и втулки подшипника.
- 12) Снять втулку подшипника (поз. 8) с пружинного штифта (поз. 7) (2546884).

Проверка и смазка

- 1) Проверить защитную крышку (поз. 1) и крышку модуля (поз. 11) на износ и заменить при наличии следов износа.
- 2) Проверить втулку подшипника (поз. 8) и ограничительный штифт (поз. 10) и при наличии следов износа заменить.
- 3) Нанести тонкий слой смазки только на наружные поверхности пружинной опоры (поз. 6). Не допускать чрезмерного нанесения смазочных материалов!

- 4) Перед сборкой все части необходимо внимательно проверить и очистить. Замену частей следует производить в зависимости от их степени износа.

Для монтажа реакционного модуля см. главу "Монтаж реакционного модуля".

9 Утилизация

Утилизация изделия осуществляется в соответствии с предписаниями, действующими в стране использования изделия.

10 Правовые указания

На все правовые указания распространяется право той страны, в которой используется изделие, поэтому эти указания могут варьировать.

10.1 Ответственность

Производитель несет ответственность в том случае, если изделие используется в соответствии с описаниями и указаниями, приведенными в данном документе. Производитель не несет ответственности за ущерб, возникший вследствие пренебрежения положениями данного документа, в особенности при ненадлежащем использовании или несанкционированном изменении изделия.

10.2 Соответствие стандартам ЕС

Данное изделие отвечает требованиям Регламента (ЕС) 2017/745 о медицинских изделиях. Декларацию о соответствии CE можно загрузить на сайте производителя.

1はじめに

日本語

備考

最終更新日: 2021-07-13

- ▶ 本製品の使用前に本書をよくお読みになり、安全注意事項をご確認ください。
- ▶ 装着者には、本製品の安全な取り扱い方法やお手入れ方法を説明してください。
- ▶ 製品に関するご質問がある場合、また問題が発生した場合は製造元までご連絡ください。
- ▶ 製品に関連して生じた重篤な事象、特に健康状態の悪化などは、すべて製造元（裏表紙の連絡先を参照）そしてお住まいの国の規制当局に報告してください。

▶ 本書は控えとして保管してください。

本取扱説明書では、17AD100* モジュラー足継手の取付方法に関する重要な情報を説明いたします。17AD100 足継手用にFIT-KIT、（製造番号17AD100A=FIT-KIT）をご用意しています。

2 製品概要

2.1 利用可能なサイズ

製品のサイズは使用予定（片側/両側）および体重に応じてお選びください。

	体重制限 (kg/ポンド)	
	片側使用（外側または内側）	両側使用（外側および内側）
17AD100=10*	15 (33)	25 (55)
17AD100=12*	20 (44)	40 (88)
17AD100=14*	50 (110)	80 (176)
17AD100=16*	85 (187)	120 (264.5)
17AD100=20*	110 (242.5)	160 (352.5)

備考

- ▶ 以下の場合には1サイズ大きい製品をご利用ください。片側で装着される場合、膝または腰に10°以上の屈曲拘縮がある場合、顕著なねじれまたは内反/外反の不安定性がある場合、また身体活動量が大きい場合など。
- ▶ 坐骨サポートがある場合、本製品は両側でご利用ください。

2.2 構成部品／設計

画像参照 1、項目	数量	名称	製造番号
	1	Nexgear Tango足継手	17AD100*
		構成	
1	2	塞ぎキャップ	
2	1	ベースピース	
3	1	継手用ナット	17AD100S=* 17AD100A=DY-*-P
4	1	継手用ネジ	
5	10	軸受ワッシャー	17AD100S=*-1
6	1	ラミネーションダミーカパー	17AD100A=DY-*-P
9	2	皿頭ネジ	501S137=M4x8 (サイズ 10、12) 501S137=M4x10-2 (サイズ 14) 501S137=M5x10-1 (サイズ 16、20)

納品時のパッケージ内容に含まれない			
画像参照 1、項目	数量	名称	製造番号
7	1	あぶみ	17SF100=OS*、17SF101=OS*
8	1	あぶみ用ベアリングブッシング	30Y306=10 (サイズ 10) 30Y306=12 (サイズ 12) 30Y306=14 (サイズ 14) 30Y306=16 (サイズ 16、20)
10	1	ラミネーション支柱	17LS3=* (サイズ 10、12、14、16、20),
		左右の支柱	17LV3=*

画像参照 2、項目	数量	名称	製造番号
	1	ラミネーションダミーセット	17AD100A=DY*
		構成	
1	1	ラミネーションダミー - 下部用	
2	1	ラミネーションダミー - ネジ	

ラミネーションダミー用カバー（画像参照 1、6）はラミネーションダミーのセットには含まれません。

画像参照 5、項目	数量	名称	製造番号
	1	Nexgear Tango 調整可能ス トップモジュール	17AD100A=AS*
		構成	
1	1	止めネジ	30Y309=* (サイズ 10、12、14) 30Y309=20 (サイズ 16、20)
2	1	ストップバンパー内蔵ス トップスリーブ	17AD100S=AS-* -1 (サイズ 10、12、14) 17AD100S=AS-20-1 (サイズ 16、20)
3	1	ネジ山付きスリーブ	17AD100S=AS-* -2 (カバー)

254521-3、項目	数量	名称	製造番号
	1	Nexgear Tango バネモ ジュール	17AD100A=LS*
		構成	

254521-3、項目	数量	名称	製造番号
1	1	止めネジ	30Y309=* (サイズ 10、12、14) 30Y309=20 (サイズ 16、20)
2	1	コイルバネ (サイズ 10、12) 圧縮バネ (サイズ14、16、20)	17AD100S=LS-* ⁻¹
3	1	伸展補助バネ用ハウジング	
4	1	ボール	
5	1	ネジ山付きスリーブ	17AD100S=LS-* ⁻² (カバー)

画像参照 7、項目	数量	名称	製造番号
	1	Nexgear Tango リアクションモジュール	17AD100A=HS*
		構成	
1	1	カバーキャップ	516K2=25-7 (サイズ 10、12) 516K2=30-7 (サイズ 14、16、20)
2	1	Oリング付きバネボルト	17AD100S=HS-* ⁻³ (サイズ 10、12、14) 17AD100S=HS-20-1 (サイズ 16、20)
3	1	バネダミー	
5	1	スパーサワッシャー	
6	1	バネホルダー	
7	1	バネプランジャー	
8	1	ベアリングスリーブ	17AD100S=HS-* ⁻¹ (サイズ 10、12、14) 17AD100S=HS-20-1 (サイズ 16、20)
9	1	サポートエレメント	30Y444=* *=10/12/14 (サイズ 10、12、14) *=20 (サイズ 16、20) (定期メンテナンスの間隔は1年、その時全体を交換)
10	1	ロッド棒 (大)	17AD100S=HS-* ⁻¹
11	1	カバー	17AD100S=HS-* ⁻²

納品時のパッケージ内容に含まれない			
画像参照 7、項目	数量	名称	製造番号
4	1	Nexgear Tango リアクションバネ (極強)	17AD100A=HS-12-2 (サイズ 10、12)

納品時のパッケージ内容に含まれない			
画像参照 7、項目	数量	名称	製造番号
4			17AD100A=HS-14-2 (サイズ 14) 17AD100A=HS-20-2 (サイズ 16、20)
	1	Nexgear Tango リアクションパネ (強)	17AD100A=HS-12-1 (サイズ 10、12) 17AD100A=HS-14-1 (サイズ 14) 17AD100A=HS-20-1 (サイズ 16、20)

3 必要な工具

以下は、納品時のパッケージ内容に含まれません。			
数量	名称	製造番号	
1	取り付け用アダプター	17AD100A=MA-10 (サイズ 10) 17AD100A=MA-12 (サイズ 12) 17AD100A=MA-14 (サイズ 14) 17AD100A=MA-20 (サイズ 16、20)	

4 使用目的

4.1 使用目的

モジュラー足継手は、下肢装具を使用する患者のみに使用してください。片側使用の場合、製造元ではモジュラー足継手をラミネーションやプラスチックモールド、カーボンプリプレグなどの技術を用いて製作することを勧めます。

4.2 適応 (以下の適応症は海外で認可されたものです。)

下肢の不全麻痺または完全麻痺など、運動機能障害に対する支持・固定をします。

適応については、必ず医師の診断を受けてください。

4.3 可能な組み合わせ

17AD100* の 17B203* E-MAG Activeとの併用

17AD100* Nexgear Tango 足継手は17B203* E-MAGActive膝継手装具と併用することができます。

可能な組み合わせ			
膝継手装具	体重制限 [kg] (lbs)	足関節装具	使用条件
17B203*	85 (187.4)	17AD100=16*, =20*	片側
17B203* と 17B206 内側サ ポート	100 (220.5)	17AD100=16*, =20*	両側

備考

17B203* E-MAG Activeの自動キャリブレーション後には 17AD100*に静的または動的な変更を行わないでください。

患者に合わせるため17AD100*の調整が必要な場合は、647G1165使用説明書に従って17B203*E-MAG Activeの自動キャリブレーションのプロセス手順を繰り返して行ってください。

17B203* E-MAG Activeの取り付け方法に関する詳細情報は647G1165取扱説明書に記載されています。

4.4 製品寿命

使用目的範囲内で使用され、適切に取り付けられている場合の本製品の製品寿命：

義肢継手サイズ10、12：1年

義肢継手サイズ14、16、20：3年

4.5 取扱技術者の条件

所定のトレーニングを受講し、認定を受けた義肢装具士のみが製品の装着を行ってください。認定を受けた義肢装具士はさまざまな技術、材質、装置類に精通している必要があります。

5 安全性

5.1 警告に関する記号の説明

△ 注意 事故または損傷の危険性に関する注意です。

注記 損傷につながる危険性に関する注記です。

5.2 安全に関する注意事項

△ 注意

負荷のかかる部品に過度に荷重した場合の危険性
機能の異変や喪失により、装着者が負傷するおそれがあります。

- ▶ 指定された部位にのみ装着してください。
- ▶ 転倒などにより、製品に過度の負荷がかかった場合、必要に応じて適切な対応を行ってください（修理や交換、点検など）。

⚠ 注意

製品への衝撃により発生する危険性

製品が破損すると機能の異変や喪失が起こり、装着者が負傷するおそれがあります。

- ▶ 装着中は注意して歩行してください。
- ▶ 正常に機能すること、使用するための準備が整っていることを確認してからご使用ください。
- ▶ 機能の異変や喪失が生じたり破損した場合は、製品の使用を中止し、製作を担当した義肢装具施設にて点検を受けてください

⚠ 注意

複数の装着者が使用した場合に過剰に負荷がかかることによる危険性

製品の損傷ばかりでなく、機能の低下や、装着者が負傷するおそれがあります。

- ▶ 必ず1人の装着者にのみ使用してください。
- ▶ お手入れに関する推奨事項をよく確認してください。

注記

高温による製品への負荷により発生する危険性

不適切な熱処理により損傷するおそれがあります。

- ▶ 300° C (570° F) 以上の温度で熱処理を行わないでください。
- ▶ 熱処理を行う前に、プラスチック製のパーツなど高温により影響を受けるパーツはすべて外してください。

注記

高温による製品パーツへの負荷により発生する危険性

不適切な熱処理により機能喪失するおそれがあります。

- ▶ 製品を熱処理する前に、プラスチック製のパーツなど高温により影響を受けるパーツはすべて外してください。

注記

不適切な環境条件での使用により発生する危険性

不適切な取り扱いによりもろくなったり破損したりする危険性があります。

- ▶ 結露が生じるような湿度のある場所には保管しないでください。

- ▶ 砂やほこりなどの研磨するような物質と接触しないようにしてください。
- ▶ 本製品は、-10 ° C (14 ° F) 未満または+60 ° C (140 ° F) を超える状況下にさらさないでください (サウナ、強い直射日光、暖房の上で乾燥させるなど)。

6 製品使用前の準備

注意

不適切なアライメントや組立、調整により発生する危険性

機能の異変や喪失により、装着者が負傷するおそれがあります。

- ▶ 組立、調整ならびにメンテナンス作業は、必ず認定を受けた義肢装具士が行ってください。
- ▶ アライメント、組立、調整方法については本説明書の指示に従ってください。

6.1 製作

必要となる材料: 17AD100A=DY* ラミネーションダミーセット、
17AD100A=DY-*P ラミネーションダミーカバー 17LS3=* ラミネーション
バーまたは17LV3=* サイドバー、17SF100=OS*/17SF101=OS* 足あぶみ、
501S137=* 皿頭ネジ、743Y56=4 アライメントインサート、636K8 プラスタ
バンド

> 事前にその患者用の石膏モデルを成型しておきます。

- 1) 支柱(画像参照 1、10)をラミネーションダミーの底部に取り付けるにはネジ (9) を使います(画像参照 2、1)。
- 2) あぶみ (7) ベアリングブッシュ (8) と一緒にラミネーションダミーカバーに配置します。
- 3) ラミネーションダミーの下部にカバーをあて、ラミネーションダミーネジ(画像参照 2、2)で固定します。あだみとカバーがニュートラルポジションになるように設計されています。
- 4) カバー、あぶみ、下部にラミネーションダミーネジを挿入してアライメントアダプターにネジ止めし、ラミネーションダミーを石膏モデルに取り付けます。
- 5) 支柱のネジとダミーをプラスタバンドでふさぎます。
- 6) 装着者に合わせて装具のラミネーションをしてください。
- 7) ラミネーションが硬化したら、陽性モデルからラミネーションダミーを外します。このとき、ナイフを使ってラミネーションダミーを外します。
- 8) ネジからプラスタバンドを外します。
- 9) 2本のネジを支柱から外します。

- 10) ラミネーションダミーのネジを緩めてカバーを外します。
- 11) 取り外すために外端を振動鋸を使って露出させます。
- 12) 陽性モデルからパーツを外します。

6.2 義肢継手の組み立て

軸受ワッシャーの取付

- 1) 軸用ワッシャーを選択して挿入します（軸用ワッシャーの厚さに関しては、次の表を参照してください）。
- 2) 手順に従って軸用ワッシャーを交換して、継手の動きを調整します。内外方向に遊びがある場合は厚めのワッシャーを使用し、底屈／背側伸展時に抵抗がある場合は細めのワッシャーを使用します。

義肢継手サイズ	軸用ワッシャーの厚さ [mm]
17AD100=10*, 17AD100=12*	0.70, 0.75, 0.80, 0.85, 0.90
17AD100=14*, 17AD100=16*, 17AD100=20*	0.85, 0.90, 0.95, 1.0, 1.05, 1.10

あぶみの取付

- 1) ベアリングブッシュ(画像参照 1、8) の足あぶみ (7)内での位置を確認します。
- 2) 義肢継手のベースピース (2) を足あぶみと軸用ワッシャー (5) に設置します (画像参照 8)。足あぶみが中央にくるようにワッシャーを各側に1つずつ挿入します。
- 3) 足パーツが遊びのない状態でスムーズに動くことを確認してください。必要に応じて、異なる厚さの軸用ワッシャーを使用します。
- 4) 軸受ワッシャーが金属部分とあぶみに直に接触していないことを確認してください。
- 5) 義肢継手ネジ (4) と義肢継手ナット (3) を挿入し、ネジ結合は Loctite 241 を使って正しい締付けトルクで固定します (画像参照 9)。

対応するレンチのサイズと締付けトルクについては、足継手の図を参照してください(画像参照 1)。

支柱の取付

- ▶ 皿頭ネジを使用して支柱を基本部品に固定し、ネジ結合を Loctite 241と正しいトルクで固定します。
- 対応するレンチのサイズと締付けトルクについては、足継手の図を参照してください(画像参照 1)。

6.3 モジュールの取り付け

備考

Ottobockでは、L.A.S.A.R. Posture（ラザーポスチャー）またはL.A.S.A.R.Posture 3D（ラザーポスチャー3D）を使用して義肢のアライメントの確認と適合をすることをお勧めいたします。

- ▶ 当社では矢状面の荷重線が膝回転点（ニータート教授の基準点）の約15 mm前を通る位置を推奨しています（画像参照 3、画像参照 4）。各モジュールを相互に組み合わせることができるため、モジュラー足継手は患者のニーズにぴったりと合わせることができます。アラインメントの調整はモジュラー足継手の角度調整で点検することができます。角度調整は17AD100A=AS*、17AD100A=LS*固定ネジ、17AD100A=HS*ストップピンの挿入し深さで設定することができます。

備考

ブレースの両側設計

力（圧縮バネ力など）が患者に合わせた設定で均一に配分されていることを確認してください。

6.3.1 ストップモジュールの取り付け

- > 必要な材料: 17AD100A=MA*取り付けアダプター、ビット付きトルクレンチ、トルクスレンチ636K13 Loctite 241
- > 必ず：足継手はあぶみに取り付けてください。
- 1) ネジ山付きスリーブ（画像参照 5、3）を黒いカバーに上から挿入します。
 - 2) ネジ山付きスリーブをカバーと一緒にベースピースに上から挿入します（画像参照 15）。
 - 3) 取り付けアダプターをネジ山付きスリーブにあて、トルクレンチで締めます。指定されたトルク値で締めてください（画像参照 11）。
 - 4) ストップスリーブ（2）を曲線が足あぶみの方向に向いた状態でネジ山付きスリーブに挿入します（画像参照 16）。
 - 5) 止めネジ（1）をネジ山付きスリーブにトルクスレンチで挿入し、患者に合わせてストップ位置を調整します（画像参照 17）。Loctite 241でしっかりと固定します。足継手の角度調整を確認します。
- 対応するレンチのサイズと締め付けトルクについては、17AD100A=AS*ストップモジュールの図を参照してください（画像参照 5）。

6.3.2 バネモジュールの取り付け

必要材料: 17AD100A=MA*取り付けアダプター、ビット付きトルクレンチ、トルクスレンチ636K13 Loctite 241

必ず: 足継手はあぶみに取り付けてください。

- 1) ネジ山付きスリーブ (画像参照 6、5) を黒いカバーに上から挿入します。
- 2) ネジ山付きスリーブをカバーと一緒にベースピースに上から挿入します (画像参照 10)。
- 3) 取り付けアダプターをネジ山付きスリーブにあて、トルクレンチで締めます。指定されたトルク値 (表参照) で締めてください (画像参照 11)。
- 4) ボール (4) をネジ山付きスリーブに上から挿入します (画像参照 12)。
- 5) バネ (2) を伸展補助バネ用ハウジング (3) に入れ、ネジ山付きスリーブ内で正しく配置します (画像参照 13)。
- 6) 止めネジ (1) をネジ山付きスリーブにトルクスレンチで挿入し、バネを患者に合わせて調整します (画像参照 14)。Loctite 241でしっかりと固定します。足継手の角度調整を確認します。

対応するレンチのサイズと締め付けトルクについては、17AD100A=LS*バネモジュールの図を参照してください (画像参照 6)。

6.3.3 リアクションモジュールの取り付け

Nexgear Tangoリアクションモジュールはカバーに取り付けられた状態で納品されています (画像参照 7、11)。患者それぞれに合うように調整するにはまずモジュールを各パーツに分けられるように解体します。

注記:

- ・ リアクションモジュールはカバーなしで取り付けないでください。
- ・ この状態で患者に試着させたり、患者を歩かせたりしないでください。

必要材料: 17AD100A=MA*取り付けアダプター、ビット付きトルクレンチ、トルクスレンチ636K13 Loctite 241

必ず: 足継手はあぶみに取り付けてください。

- 1) 保護キャップ (1) をバネボルト (2) から外します (画像参照 18)。
- 2) モジュールをカバーから押し出します (画像参照 19)。
- 3) バネボルト (2) を緩めます。
- 4) バネダミー (3) を外します (画像参照 20)。
- 5) ワッシャーを外します (5) (画像参照 21)。
- 6) バネホルダー (6) を緩めます (画像参照 22)。
- 7) バネブランチャー (7) をベアリングスリーブ (8) とストップピン (10) と一緒にサポートエレメント (9) から引き出して外します。 (画像参照 23)。備考: ストップピン (10) は取り出さないでください。ストップピンのネジロック破損の原因となります。

- 8) 取り付けアダプターをサポートエレメント (9) にあて、カバーに入れます (画像参照 24)。
 - 9) カバー (11) を平らな面が足継手のベース部品にあたるように取り付けます (画像参照 25)。
 - 10) サポートエレメントの締め付けトルクで取り付けアダプターを締めます (画像参照 26)。
 - 11) 取り付けアダプターを外します。
 - 12) バネプランジャー (7) をベアリングスリーブ (8) とストップピンと一緒にカバー内のサポートエレメント (10) 上に配置します (画像参照 27)。
 - 13) 備考: バネホルダーはサポートエレメントに必ずスムーズに挿入できる状態にしてください。挿入する際に抵抗が感じられる場合はバネホルダーを外し、もう一度入れてください。角度が付いた状態で挿入しないよう注意してください。トルクスレンチを使ってバネホルダーのネジ (6) をバネプランジャーに挿入し、トルクスレンチを使って締めます。トルクスレンチで締める時にはピットの延長部を使用します。指定されたトルク値で締めてください (画像参照 28、画像参照 29)。
 - 14) ワッシャー (5) をバネホルダーに配置します (画像参照 30)。
 - 15) バネダミー (3) をモジュールに挿入します (画像参照 31)。
 - 16) バネボルト (2) をモジュールに配置しトルクスレンチで締めます (画像参照 32)。バネダミーは遊びがない状態でモジュールに取り付けらる必要があります。
 - 17) プレースを患者に装着してもらいます (画像参照 33)。
- 対応するレンチのサイズと締め付けトルクについては、リアクションモジュールの図を参照してください (画像参照 7)。

リアクションモジュール - 静的仮合わせ

備考

ストップピンには調整中にストップピンが簡単に動いてしまわないようネジロックが装備されています。ネジロックのネジ山が潰れてしまい早期摩耗の原因となりますので、ストップピンは必要以上に回転させないでください。17AD100A=MA*取り付けアダプター (オプション) をトルクスレンチと使用することによりテコ力を追加することもできます。

- > 必要な材料: 743A8 膝回転点ゲージ
 - > 必ず: リアクションモジュールは足継手内のバネダミーに取り付けます。
- 1) プレースを患者に装着してもらいます (画像参照 33)。
 - 2) 膝回転点ゲージを使い膝継手の回転点 (ニータート教授の基準点) をマークします (画像参照 34)。

- 3) トルクスレンチをバネボルトに差し込み（画像参照 35）上部足継手の角度を変えるためにストップピンを調整します（画像参照 7、10）。下脚部を手で支え負荷を取り除くとストップピンのネジが動かしやすくなります（画像参照 36）。
- 4) プレースの前/後方向に遊びがなくなるよう必要に応じてストップピンを再度調整します。
- 5) L.A.S.A.R. Posture（ラザーポスチャー）を使用してプレースの静的アラインメントを確認します（画像参照 37）。

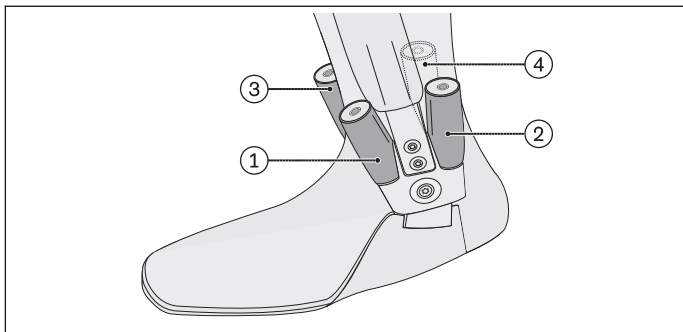
リアクションモジュール - 動的な試歩行

- > **必要な材料:** 17AD100A=HS-*-1 バネ（強）または 17AD100A=HS-*-2 バネ（極強）
 - > **必ず:** リアクションモジュールは足継手装具内のバネダミーに取り付けます。
- 1) 動的な試歩行を開始する前に、バネダミーは取り出してリアクションバネに交換してください。トルクスレンチを使いバネボルトを緩め（画像参照 7、2）モジュールから取り出します。
 - 2) バネダミー（3）を取り出しリアクションバネ（4）を入れます（画像参照 38）。
 - 3) **備考:** 動きの固着を予防するため、バネボルトを潤滑します。潤滑後バネボルトがカバーと同じ高さになるように挿入します（画像参照 39、画像参照 40）。
 - 4) 装具を患者に装着してもらい仮合わせを行います。
 - 5) L.A.S.A.R. Posture（ラザーポスチャー）で患者の矢状面アラインメントを確認します。
 - 6) バネに希望する予圧をかけます（画像参照 41）。
 - 7) 装具を装着した状態で患者に歩いてもらいます。

6.3.4 両側プレースでのリアクションモジュールの調整

両側プレースで複数のリアクションモジュールを使用する場合、調整は正しい順序で行ってください。内側と外側反対向きになっているリアクションモジュールの停止点とバネの張りは同様に調整される必要があります。リアクションモジュール1と3および2と4を同様に調整することで装具の変形や破損を防止することができます。

背屈と底屈の調整



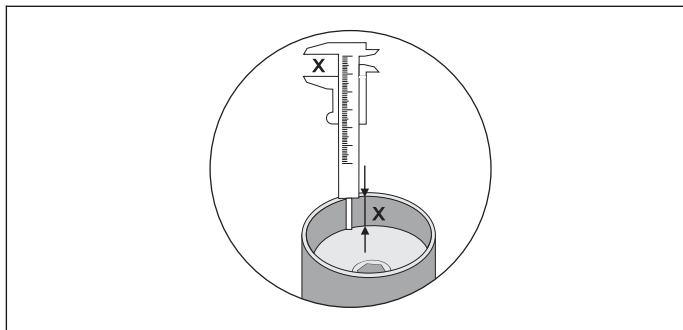
「リアクションモジュールの取り付け」および「リアクションモジュール - 静的アラインメント」に記されている手順に従います。

リアクションモジュールの停止点は、以下の順序に従って調整してください。リアクションモジュールが必要でない場合はそれに該当する手順は省略することができます。

- > 必ず: 患者が装具を装着した状態にしてください。
 - > 必ず: 全てのリアクションモジュールは、パネダミーと一緒に取り付けてください。
- 1) リアクションモジュール 1 の停止点を調整（上の図、画像参照 36）
 - 2) 装具の前側/後側に遊びがない点までリアクションモジュール 2 の停止点を調整します。
 - 3) リアクションモジュール1と2が調整され、リアクションモジュール3の調整を始める場合：リアクションモジュール 1 のパネボルトを緩めます。
 - 4) リアクションモジュール 3 の停止点を調整します（リアクションモジュール 1 がある場合それと同様）。
 - 5) 緩めておいたリアクションモジュール 1 のボルトを再び締めます。
 - 6) リアクションモジュール 4 の調整を始める場合：リアクションモジュール 2 のパネボルトを緩めます。
 - 7) ブレース継手の前側/後側に遊びがない点までリアクションモジュール 4 の停止点を調整します（リアクションモジュール 2 がある場合それと同様）。
 - 8) 緩めておいたリアクションモジュール 2 のパネボルトを再び締めます。
 - 9) ネジ山付きスリーブが使用されない場合はカバーキャップで塞いでおきます。

10) 必要に応じて静的アラインメントの設定を調整し、この手順を繰り返します。

バネの張りの調整



「リアクションモジュールの動的アラインメント」およびに記されている手順に従います。

リアクションモジュールのバネの張りは、以下の順序に従って調整してください。リアクションモジュールが必要でない場合はそれに該当する手順は省略することができます。

- > 必ず: 患者が装具を装着した状態にしてください。
 - > 必ず: リアクションモジュールは全てリアクションバネと一緒に取り付けられています。
- 1) リアクションモジュール 1 のバネボルト上でばねの張りを調整します。
 - 2) リアクションモジュール 2 のバネボルト上でばねの張りを調整します。
 - 3) キャリパーを使って測定し、バネボルトのリアクションモジュール 1 および 2 のカバーへの挿入の深さをメモしておきます。
 - 4) リアクションモジュール 3 のバネボルト上でばねの張りを調整します。リアクションモジュール 1 が取り付けられている場合、リアクションモジュール 1 の測定値をリアクションモジュール 3 に使用します。
 - 5) リアクションモジュール 4 のバネボルト上でばねの張りを調整します。リアクションモジュール 2 が取り付けられている場合、リアクションモジュール 2 の測定値をリアクションモジュール 4 に使用します。
 - 6) ネジ山付きスリーブが使用されない場合はカバーキャップで塞いでおきます。
 - 7) 装具を装着した状態で患者に歩いてもらいます。調整の順序に注意しながら、必要に応じてばねを再調整します。

7 お手入れ方法

システムが、塩水、塩素や石鹼を含んだ水に触れた場合や汚れた場合には、ただちに清浄してください。

- 1) 清潔な水でシステムをすすいでください。
- 2) 布で拭き取り自然乾燥させます。オープンやラジエーターなどで直接熱を加えないでください。

8 メンテナンス

備考

装着者の負荷のかけ具合によっては、製品の摩耗が早まることもあります。

▶ 予想される負荷に応じて、点検の間隔を短くしてください。

少なくとも半年に一度は製品の点検を受けて、機能の確認や摩耗具合を確認するよう、お勧めします。

製品の修理のため、該当する交換部品セットをご注文いただけます。

予備の部品は「構成パーツ/設計」の項に掲載されています。

特殊潤滑剤 633F7 のみを使用してください（日本での取扱いについてはオットーボック・ジャパンにお問合せください）。

8.1 リアクションモジュールのメンテナンス

必要な材料: 17AD100A=MA*取り付けアダプター、ビット付きトルクスレンチ、トルクスレンチ、633F7専用潤滑剤

- 1) メンテナンスのためにリアクションモジュールを点検します（画像参照7）。
- 2) 備考: 摩耗が見られ、部品交換が必要な場合モジュールを分解します。分解しなくても摩耗を確認することはできます。不要な分解が行われるとストップピンのネジロック破損の原因となります。リアクションモジュールを個々のコンポーネントに分解します。
- 3) 保護キャップ(1)をバネボルト(2)から外します。
- 4) トルクスレンチを使ってバネボルトを緩め取り出します(2)。(オプション: 複数のコンポーネントが同時に緩む場合は、バネホルダー(6)をトルクスレンチで下から抑え、コンポーネントを個別に緩めて分解することができます。)
- 5) リアクションバネ(4)をカバーから外します。
- 6) ワッシャーを外します(5)。
- 7) トルクスレンチを使ってバネホルダー(6)を緩め取り出します。
- 8) ネジ接合を緩め足あぶみを外します。

- 9) トルクスレンチを下からストップピンに多少の圧力をかけ押し付け、ベアリングスリーブ (8) とストップピン (10) と一緒にバネプランジャー (7) をサポートエレメント (9) から取り外します。この際、カバー (11) から部品を押し出します。
- 10) 取り付けアダプターをサポートエレメント (9) にあて、ベースピースからトルクスレンチで外します。備考: 半年ごとのメンテナンスの際にサポートエレメントを点検し、毎年1回は新しいサポートエレメントと交換してください。
- 11) トルクスレンチを使いストップピン (10) をバネプランジャーとベアリングスリーブから緩めます。
- 12) ベアリングスリーブ (8) をバネプランジャー (7) から引き抜きます (2546884)。

点検および注油

- 1) モジュールのカバーキャップ (1) とカバー (11) に摩耗がないか点検し、摩耗が見られる場合は交換します。
- 2) ベアリングスリーブ (8) とストップピン (10) を点検し、摩耗が見られる場合は交換します。
- 3) バネホルダーでは外側表面のみに潤滑剤を薄く塗布します (6)。必要以上の潤滑剤を塗布しないよう注意してください!
- 4) 組み立て前に全てのパーツを丁寧に点検します。摩耗の度合いに応じてパーツを交換します。

リアクションモジュールの取り付けには「リアクションモジュールの取り付け」の章を参照してください。

9 廃棄

本製品を廃棄する際には、各地方自治体の廃棄区分に従ってください。

10 法的事項について

法的要件についてはすべて、ご使用になる国の国内法に準拠し、それぞれに合わせて異なることもあります。

10.1 保証責任

オットーボック社は、本書に記載の指示ならびに使用方法に沿って製品をご使用いただいた場合に限り保証責任を負うものといたします。不適切な方法で製品を使用したり、認められていない改造や変更を行ったことに起因するなど、本書の指示に従わなかった場合の損傷については保証いたしかねます。

10.2 CE 整合性

本製品は、医療機器に関する規制（EU）2017/745の要件を満たしていません。CE適合宣言最新版は製造元のウェブサイトからダウンロードすることができます。

1 前言

中文

信息

最后更新日期：2021-07-13

- ▶ 请在产品使用前仔细阅读本文档并遵守安全须知。
- ▶ 就产品的安全使用给予用户指导。
- ▶ 如果您对产品有任何疑问或出现问题，请联系制造商。
- ▶ 请向制造商和您所在国家的主管机构报告与产品相关的任何严重事件，特别是健康状况恶化。
- ▶ 请妥善保存本文档。

本使用说明书就系统踝关节 17AD100* 的加工为您提供重要信息。针对踝关节 17AD100 提供一款 FIT-KIT（试穿套件）：17AD100A=FIT-KIT。

2 产品描述

2.1 可用规格

根据计划的应用方式（单侧或双侧）和体重选择产品的尺寸。

	最大体重，单位kg (lbs)	
	单侧使用（外侧或内侧）	双侧使用（外侧和内侧）
17AD100=10*	15 (33)	25 (55)
17AD100=12*	20 (44)	40 (88)
17AD100=14*	50 (110)	80 (176)
17AD100=16*	85 (187)	120 (264.5)
17AD100=20*	110 (242.5)	160 (352.5)

信息

- ▶ 当单侧使用本产品，且膝部或髌部存在屈曲挛缩 $> 10^\circ$ 时、或存在严重扭转、或内/外翻不稳定、或身体活动加剧的情况下，须选择加大一码的规格。
- ▶ 在坐骨结节承重的情况下，请选择双侧使用产品。

2.2 部件/设计构造

见图 1, 位置	数量	名称	产品标识
	1	踝关节Nexgear Tango	17AD100*
		组成部分有:	
1	2	盲盖	
2	1	基础型	
3	1	关节螺母	17AD100S=*
4	1	关节螺栓	
5	10	轴向垫片	17AD100S=*-1
6	1	树脂模具盖板	17AD100A=DY-*-P
9	2	沉头螺栓	501S137=M4x8 (规格 10, 12) 501S137=M4x10-2 (规格 14) 501S137=M5x10-1 (规格 16, 20)

不含在供货范围之内

见图 1, 位置	数量	名称	产品标识
7	1	足支架	17SF100=OS*, 17SF101=OS*
8	1	足支架轴套	30Y306=10 (规格 10) 30Y306=12 (规格 12) 30Y306=14 (规格 14) 30Y306=16 (规格 16、20)
10	1	浇注支具	17LS3=* (规格 10、12、14、16、20)
		延长支具	17LV3=*

见图 2, 位置	数量	名称	产品标识
	1	树脂模具套件	17AD100A=DY*
		组成部分包括:	
1	1	树脂模具下部	
2	1	树脂模具螺栓	
树脂模具盖板 (见图 1, 位置 6) 不是树脂模具套件的组成部分。			

见图 5, 位置	数量	名称	产品标识
	1	Nexgear Tango 限位挡块模块	17AD100A=AS*
		组成部分包括:	
1	1	螺纹销钉	30Y309=* (规格 10、12、14) 30Y309=20 (规格 16、20)
2	1	限位挡块套筒, 带内部缓冲挡块	17AD100S=AS-*-1 (规格 10、12、14)

见图 5, 位置	数量	名称	产品标识
			17AD100S=AS-20-1 (规格 16、20)
3	1	旋进管槽, 带盖罩	17AD100S=AS-* -2 (盖罩)

2545213, 位置	数量	名称	产品标识
	1	Nexgear Tango 弹簧模块	17AD100A=LS*
		组成部分包括:	
1	1	螺纹销钉	30Y309=* (规格 10、12、14) 30Y309=20 (规格 16、20)
2	1	螺旋弹簧 (规格 10、12) 压力弹簧 (规格 14、16、20)	17AD100S=LS-* -1
3	1	弹簧套筒	
4	1	滚珠	
5	1	旋进管槽, 带盖罩	17AD100S=LS-* -2 (盖罩)

见图 7, 位置	数量	名称	产品标识
	1	Nexgear Tango 反作用模块	17AD100A=HS*
		组成部分包括:	
1	1	护盖	516K2=25-7 (规格 10、12) 516K2=30-7 (规格 14、16、20)
2	1	带 O 型密封圈的弹簧螺栓	17AD100S=HS-* -3 (规格 10、12、14) 17AD100S=HS-20-1 (规格 16、20)
3	1	弹簧假体	
5	1	垫片	
6	1	弹簧支座	
7	1	弹簧挺杆	
8	1	轴套	17AD100S=HS-* -1 (规格 10、12、14) 17AD100S=HS-20-1 (规格 16、20)
9	1	支承元件	30Y444=* *=10/12/14 (规格 10、12、14) *=20 (规格 16、20) (维护间隔 1 年, 此后完整更换)
10	1	限位销	17AD100S=HS-* -1
11	1	盖罩	17AD100S=HS-* -2

不含在供货范围之内			
见图 7, 位置	数量	名称	产品标识
4	1	Nexgear Tango 超强型反作用弹簧	17AD100A=HS-12-2 (规格 10、12) 17AD100A=HS-14-2 (规格 14) 17AD100A=HS-20-2 (规格 16、20)
	1	Nexgear Tango 强力型反作用弹簧	17AD100A=HS-12-1 (规格 10、12) 17AD100A=HS-14-1 (规格 14) 17AD100A=HS-20-1 (规格 16、20)

3 所需工具

不含在供货范围之内		
数量	名称	产品标识
1	组装适配器	17AD100A=MA-10 (规格10) 17AD100A=MA-12 (规格12) 17AD100A=MA-14 (规格14) 17AD100A=MA-20 (规格16, 20)

4 正确使用

4.1 使用目的

该系统踝关节仅可用于单个患者的下肢矫形。

制造商推荐，对于单侧使用的系统踝关节，采用树脂浇注或碳纤维预浸料技术进行加工。

4.2 适应症

腿部肌肉部分瘫痪或完全瘫痪。

适应症应由医生鉴定。

4.3 组合方式

17AD100* 与 E-MAG Active 17B203* 的组合使用

Nexgear Tango 17AD100* 矫形器踝关节可以与 E-MAG Active 17B203* 矫形器膝关节组合使用。

组合方式			
矫形器膝关节	最大体重 [kg] (lbs)	矫形器踝关节	使用条件
17B203*	85 (187.4)		单侧

组合方式			
矫形器膝关节	最大体重 [kg] (lbs)	矫形器踝关节	使用条件
		17AD100=16* =20*	
17B203* 带有内侧 关节同步件 17B206	100 (220.5)	17AD100=16* =20*	双侧

信息

在 E-MAG Active 17B203* 的自动校准完成后，于 17AD100* 上不得再进行其他的静态或动态改动。

如果需要在 17AD100* 上进行患者特定的调整，请按使用说明书 647G1165 重复 E-MAG Active 17B203* 的自动校准工作步骤。

更多关于 E-MAG Active 17B203* 的配置须知请参阅使用说明书 647G1165。

4.4 使用寿命

按规定使用并依照专业技术要求进行安装的情况下，产品设计的使用寿命如下：

关节尺寸 10、12：1 年

关节尺寸 14、16、20：3 年

4.5 资质要求

为患者配置产品仅限由接受过培训的专业人员进行。前提条件是专业人员熟练掌握不同的技术、材料、工具和机器。

5 安全须知

5.1 警告标志说明



警告可能出现的事故和人身伤害。



警告可能出现的技術故障。

5.2 安全须知



小心

支撑件负荷过度

由于功能变化或丧失导致受伤

- ▶ 产品仅限用于界定的使用范围。
- ▶ 如果产品曾承受极度负荷（例如：跌倒），请采取相应的措施（例如：维修、更换、通过制造商的客户服务部门进行检查等）。

小心

产品的机械损伤

由于功能变化或丧失导致受伤

- ▶ 请小心护理产品。
- ▶ 检查产品功能，查看是否能够继续使用。
- ▶ 功能发生变化或丧失的情况下请勿继续使用产品，请交付授权的专业人员进行检查。

小心

在若干患者身上使用造成的负荷过度

受伤危险和功能丧失，以及产品损坏

- ▶ 产品仅限患者本人使用。
- ▶ 请遵守保养建议。

注意

产品热过载

采用不当的热处理方法造成的损坏

- ▶ 请勿采用温度超过 300°C 的热处理方法。
- ▶ 在进行热处理加工前，去除所有不耐热部件（例如塑料零件）。

注意

产品部件的热过载

采用不当的热处理方法造成的功能丧失

- ▶ 在进行热处理加工前，去除所有不耐热部件（例如塑料零件）。

注意

在不当的环境条件下使用产品

由于未按规定操作，可能导致产品损坏、脆化或毁坏

- ▶ 避免在能够产生冷凝的环境湿度下保存产品。
- ▶ 避免接触磨蚀性介质（例如：沙子、灰尘）。
- ▶ 请勿在低于 -10°C 和高于 $+60^{\circ}\text{C}$ 的环境中使用产品（例如：桑拿，过度的阳光照射，在暖气上烘干）。

6 使用准备

小心

错误的对线、组装或设置

由于功能变化或丧失产生受伤危险

- ▶ 组装、设置和维护工作仅可由专业人员完成。
- ▶ 应务必注意对线、组装和设置须知。

6.1 加工处理

所需材料：树脂模具套件 17AD100A=DY*、树脂模具盖板 17AD100A=DY-*-P、浇注支具 17LS3=* 或延长支具 17LV3=*、足支架 17SF100=OS*、17SF101=OS*、沉头螺栓 501S137=*、调节连接件 743Y56=4、Plasta 带 636K8

> **石膏模型已根据患者的实际情况制作。**

- 1) 将支具（见图 1，位置 10）连同螺栓（位置 9）安装在树脂模具下部（见图 2，位置 1）上。
- 2) 将足支架（位置 7）连同轴套（位置 8）放置在树脂模具盖板中。
- 3) 将盖板放置于树脂模具下部，并使用树脂模具螺栓（见图 2，位置 2）固定。受构造决定，带有盖板的足支架将进入中间位置。
- 4) 将树脂模具固定在石膏模型上，此时将树脂模具螺栓穿过盖板、足支架和模具下部插上，并在调节连接件上拧紧。
- 5) 使用 Plasta 带密封支具和模具的螺栓。
- 6) 根据患者的情况，对矫形器进行层压浇注。
- 7) 待压层材料固化后，将完成层压浇注的坯件从石膏模型中脱模，在此使用小刀将树脂模具切开并卸下。
- 8) 去除螺栓上的 Plasta 带。
- 9) 将支具的两个螺栓去除。
- 10) 松开树脂模具的螺栓连接，并取下盖板。
- 11) 脱模边缘使用摆锯切开。
- 12) 将配件从石膏中脱模。

6.2 关节的安装

安装轴向垫片

- 1) 选择轴向垫片并将其置入（轴向垫片厚度 - 参见下列表格）。
- 2) 通过轴向垫片的逐步更换对于矫形器关节的工作进行优化：当内侧-外侧方向出现间隙时，使用较厚的垫片；当跖屈/背伸方向出现阻力时使用较薄的垫片。

矫形器关节规格	轴向垫片的厚度[mm]
17AD100=10*, 17AD100=12*	0.70, 0.75, 0.80, 0.85, 0.90
17AD100=14*, 17AD100=16*, 17AD100=20*	0.85, 0.90, 0.95, 1.0, 1.05, 1.10

安装足支架

- 1) 检查轴套（见图 1，位置 8）是否在足支架（位置 7）中正确就位。
- 2) 将关节基础型（位置 2）放置在带有轴向垫片的足支架（位置 5）上（见图 8）。每侧使用一个轴向垫片，注意足支架保持居中定位。
- 3) 检查足部的运动是否轻便灵活、不产生间隙。如有需要使用不同厚度的轴向垫片。
- 4) 请确保：轴向垫片能够防止金属基础型同足支架之间发生直接接触。
- 5) 将关节螺栓（位置 4）和关节螺母（位置 3）放入位置，使用 Loctite® 241 和相应的拧紧扭矩加固螺栓连接（见图 9）。

根据踝关节图示选择相应的扳手尺寸和拧紧扭矩（见图 1）。

安装支具

- 使用沉头螺栓将支具固定在基础型上，然后使用 Loctite® 241 并按照相应拧紧扭矩将螺栓连接固定。

根据踝关节图示选择相应的扳手尺寸和拧紧扭矩（见图 1）。

6.3 模块的安装

信息

奥托博克建议使用 L.A.S.A.R. Posture 或 L.A.S.A.R. Posture 3D 检查矫形器的对线，必要时进行调整。

- 我们建议，矢状面承重线的轨迹应位于按照 Nietert 方法得出的膝关节折展旋转点前方约 15 mm 处（见图 3，见图 4）。

通过各个模块相互个性化的组合方式，该系统踝关节可以根据患者的需求进行调整。对线的调校可以通过系统踝关节的角度设置进行调节。角度设置可以通过螺纹销钉 17AD100A=AS*、17AD100A=LS* 或者限位销 17AD100A=HS* 的旋入深度进行调节。

信息

矫形器的双侧配置

请注意在进行患者特定设置时力量的均匀分布（例如压力弹簧力）。

6.3.1 安装限位挡块模块

- > **所需材料：** 组装适配器 17AD100A=MA*、带有披头的扭矩扳手、梅花头螺丝扳手、Loctite 241 636K13
- > **前提条件：** 踝关节已经安装足支架。
 - 1) 将旋进管槽（见图 5，位置 3）从上方穿过黑色的盖罩插上。
 - 2) 将旋进管槽连同盖罩从上方旋入到基础型中（见图 15）。
 - 3) 将组装适配器放置在旋进管槽上，使用扭矩扳手拧紧。请注意拧紧扭矩（见图 11）。
 - 4) 将限位挡块套筒（位置 2）插入到旋进管槽中，插入时弧形指向足支架（见图 16）。

- 5) 使用梅花头螺丝扳手将螺纹销钉（位置 1）旋入到旋进管槽中，并根据患者情况对限位挡块进行设置（见图 17）。使用Loctite 241加固，在此注意踝关节的角度设置。

根据限位挡块模块 17AD100A=AS* 图示选择相应的扳手尺寸和拧紧扭矩（见图 5）。

6.3.2 安装弹簧模块

> **所需材料：** 组装适配器 17AD100A=MA*、带有披头的扭矩扳手、梅花头螺丝扳手、Loctite 241 636K13

> **前提条件：** 踝关节已经安装足支架。

- 1) 将旋进管槽（见图 6，位置 5）从上方穿过黑色的盖罩插上。
- 2) 将旋进管槽连同盖罩从上方旋入到基础型中（见图 10）。
- 3) 将组装适配器放置在旋进管槽上，使用扭矩扳手拧紧。请注意拧紧扭矩（参见表格）（见图 11）。
- 4) 将滚珠（位置 4）从上方放入到旋进管槽中（见图 12）。
- 5) 将弹簧（位置 2）插入到弹簧套筒（位置 3）中，并在旋进管槽中定位（见图 13）。
- 6) 使用梅花头螺丝扳手将螺纹销钉（位置 1）旋入到旋进管槽中，并根据患者情况对弹簧进行调整（见图 14）。使用Loctite 241加固，在此注意踝关节的角度设置。

根据弹簧模块 17AD100A=LS* 图示选择相应的扳手尺寸和拧紧扭矩（见图 6）。

6.3.3 安装反作用模块

Nexgear Tango 反作用模块在交货时安装在盖罩（见图 7，位置 11）中。如需按照患者特定情况进行调整，请先将模块分解成单个部件。

提示：

- 反作用模块不得在没有盖罩的情况下安装。
- 请勿在患者身上进行试验或者让患者在这一状态下行走。

> **所需材料：** 组装适配器 17AD100A=MA*、带有披头的扭矩扳手、梅花头螺丝扳手、Loctite 241 636K13

> **前提条件：** 踝关节已经安装足支架。

- 1) 将护盖（位置 1）从弹簧螺栓（位置 2）上取下（见图 18）。
- 2) 将模块从盖罩中压出（见图 19）。
- 3) 将弹簧螺栓松开（位置 2）。
- 4) 将弹簧假体（位置 3）取出（见图 20）。
- 5) 将垫片（位置 5）取出（见图 21）。
- 6) 将弹簧支座（位置 6）松开（见图 22）。
- 7) 将弹簧挺杆（位置 7）连同轴套（位置 8）和限位销（位置 10）从支承元件（位置 9）拔出，将其分开（见图 23）。 **信息：** 不要将限位销（位置 10）取下，否则限位销上的螺纹紧固剂会损坏。

- 8) 将组装适配器放置在支承元件（位置 9）上，并插入到盖罩中（见图 24）。
 - 9) 将盖罩（位置 11）展平的一侧放置在踝关节基础型上（见图 25）。
 - 10) 将组装适配器使用支承元件的拧紧扭矩拧紧（见图 26）。
 - 11) 将组装适配器取下。
 - 12) 将弹簧挺杆（位置 7）连同轴套（位置 8）和限位销（位置 10），在支承元件内的盖罩中定位（见图 27）。
 - 13) **信息：弹簧支座必须能够轻松地旋入到支承元件中。如果在旋入过程中受到阻力，请将弹簧支座旋出后再次旋入。不得倾斜旋入螺纹。** 将弹簧支座的螺纹（位置 6）使用梅花头螺丝扳手旋入到弹簧挺杆中，并使用扭矩扳手拧紧，此时请使用扭矩扳手的披头延长件。请遵守拧紧扭矩（见图 28，见图 29）。
 - 14) 将垫片（位置 5）放置于弹簧支座上（见图 30）。
 - 15) 将弹簧假体（位置 3）置入模块中（见图 31）。
 - 16) 将弹簧螺栓（位置 2）放置在模块上，使用梅花头螺丝扳手拧紧（见图 32）。弹簧假体必须固定在模块中且无间隙。
 - 17) 将矫形器佩戴于患者身上（见图 33）。
- 根据反作用模块的图示选择相应的扳手规格和拧紧扭矩（见图 7）。

反作用模块 - 静态试戴

信息

限位销涂有螺纹紧固剂，因此在设置时限位销的旋转较为费力。不应限位销进行没有必要的多次拧转，因为螺纹紧固剂较易受损，可能导致过早的磨损。在安装时也可选择使用组装适配器 17AD100A=MA* 作为梅花头螺丝扳手的延长手柄。

- > **所需材料：**膝关节旋转点量规 743A8
 - > **前提条件：**反作用模块已经连同弹簧假体安装在踝关节中。
- 1) 将矫形器佩戴于患者身上（见图 33）。
 - 2) 使用膝关节旋转点量规，按照 Nietert 方法在膝关节上标记出折衷旋转点（见图 34）。
 - 3) 将梅花头螺丝扳手穿过弹簧螺栓（见图 35），对限位销（见图 7，位置 10）进行调整，以便更改上部踝关节角度。用手对小腿进行减负，以便让限位销可在螺纹中轻松移动（见图 36）。
 - 4) 如有需要，对于限位销再进行微调，做到矫形器没有前后方向的间隙。
 - 5) 使用 L.A.S.A.R. Posture 检查矫形器的静态对线（见图 37）。

反作用模块 - 动态试戴

> **所需材料:** 弹簧 17AD100A=HS-* -1 (强) 或者 17AD100A=HS-* -2 (超强)

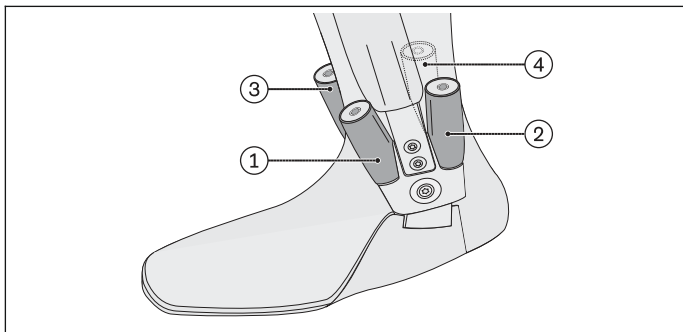
> **前提条件:** 反作用模块已经连同弹簧假体安装在踝关节中。

- 1) 针对动态试戴, 必须将弹簧假体取出, 用反作用弹簧替换。将弹簧螺栓 (见图 7, 位置 2) 使用梅花头螺丝扳手松开, 并从模块中取出。
- 2) 将弹簧假体 (位置 3) 取出, 用反作用弹簧 (位置 4) 替换 (见图 38)。
- 3) **信息: 润滑弹簧螺栓, 防止螺栓咬死。** 然后将弹簧螺栓齐平旋入到盖罩中 (见图 39, 见图 40)。
- 4) 将矫形器佩戴于患者身上, 进行试戴。
- 5) 使用 L.A.S.A.R. Posture 检查患者的矢状面对线。
- 6) 调节所需的弹簧预张紧力 (见图 41)。
- 7) 让患者穿戴矫形器行走。

6.3.4 双侧配置矫形器中设置反作用模块

如在一个双侧配置的矫形器中使用多个反作用模块, 请注意设置顺序。内外侧相向对置的反作用模块的限位挡块和弹簧张力必须采取相同设置。1、3 反作用模块以及 2、4 反作用模块的相同设置能够防止矫形器变形和损坏。

设置跖屈和背屈

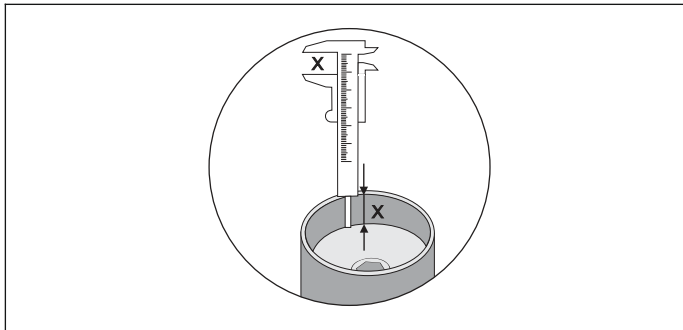


遵照章节“安装反作用模块”和“反作用模块 - 静态试戴”中的工作步骤。根据下列设置顺序设置反作用模块的限位挡块。如果不需要某个反作用模块, 则跳过相应的操作说明。

- > **前提条件:** 矫形器已佩戴在患者身上。
 - > **前提条件:** 所有的反作用模块已安装弹簧假体。
- 1) 设置反作用模块 1 的限位挡块 (参见前图, 见图 36)
 - 2) 设置反作用模块 2 的限位挡块, 直至矫形器关节不再有前后方向的间隙。

- 3) 如果反作用模块 1、2 设置完毕并需要继续设置反作用模块 3：松开反作用模块 1 的弹簧螺栓。
- 4) 设置反作用模块 3 的限位挡块（如果有反作用模块 1，则采取与反作用模块 1 相同的设置）。
- 5) 将先前松开的反作用模块 1 弹簧螺栓重新拧紧。
- 6) 如需设置反作用模块 4：将反作用模块 2 的弹簧螺栓松开。
- 7) 设置反作用模块 4 的限位挡块，直至矫形器关节不再有前后方向的间隙（如果有反作用模块 2，则采取与反作用模块 2 相同的设置）。
- 8) 将先前松开的反作用模块 2 弹簧螺栓重新拧紧。
- 9) 未经使用的旋进管槽用盲塞加以保护。
- 10) 如有需要，在静态试戴中对设置进行调整并重复工作步骤。

设置弹簧张力



遵照章节“反作用模块 - 动态试戴”中的工作步骤。

根据下列设置顺序设置反作用模块的弹簧张力。如果不需要某个反作用模块，则跳过相应的操作说明。

- > **前提条件：**矫形器已佩戴在患者身上。
 - > **前提条件：**所有的反作用模块已安装反作用弹簧。
- 1) 在反作用模块 1 的弹簧螺栓上设置弹簧张力。
 - 2) 在反作用模块 2 的弹簧螺栓上设置弹簧张力。
 - 3) 使用游标卡尺测量反作用模块 1、2 盖罩中的弹簧螺栓旋入深度并记录（参见前图）。
 - 4) 在反作用模块 3 的弹簧螺栓上设置弹簧张力。如果已安装反作用模块 1，将反作用模块 1 的测量值复制到反作用模块 3 上。
 - 5) 在反作用模块 4 的弹簧螺栓上设置弹簧张力。如果已安装反作用模块 2，将反作用模块 2 的测量值复制到反作用模块 4 上。
 - 6) 未经使用的旋进管槽用盲塞加以保护。

- 7) 让患者穿戴矫形器行走。如有需要对弹簧进行微调，此时也请注意设置顺序。

7 清洁

接触含盐、氯或皂液的液体或受污后，必须对系统关节立即进行清洁。

- 1) 对系统关节使用纯净淡水冲洗。
- 2) 使用软布将系统关节擦干或在空气中晾干。请勿直接进行热烘干（例如：使用炉子或暖气加热烘干）。

8 维护

信息

根据每个患者的使用情况不同，本产品有可能承受较高的负荷。

► 请根据预计的负荷量缩短保养周期。

制造商建议至少每半年对产品的功能和磨损情况进行检测。

可以订购相应的检修套件用于产品的维护。

在产品描述章节的“部件/设计构造”的一项中附有备件单。

仅可采用特种润滑剂633F7。

8.1 反作用模块的维护

所需材料： 组装适配器 17AD100A=MA*、带有披头的扭矩扳手、梅花头螺丝扳手、特种润滑剂 633F7

- 1) 维护时对反作用模块进行视检（见图 7）。
- 2) **信息： 拆解模块：如果磨损痕迹已要求进行更换，无需拆卸即可识别这一点。不必要的拆解会影响限位销的螺纹紧固剂。** 将反作用模块分解成单个部件。
- 3) 将护盖（位置 1）从弹簧螺栓（位置 2）上取下。
- 4) 使用梅花头螺丝扳手松开弹簧螺栓（位置 2）并从模块中取出。（**可选：**如果多个部件同时松开，可以通过弹簧支座（位置 6）从下方用一个梅花头螺丝扳手抵住，以便能够将组件松开和拆解。）
- 5) 从盖罩中取出反作用弹簧（位置 4）。
- 6) 取出垫片（位置 5）。
- 7) 用梅花头螺丝扳手松开弹簧支座（位置 6）并取出。
- 8) 松开关节螺栓连接，并拆下足支架。
- 9) 将弹簧挺杆（位置 7）连同轴套（位置 8）和限位销（位置 10）使用梅花头螺丝扳手通过从下方的轻轻压力、顶住限位销按压，从支承元件（位置 9）中整体松开。此时将部件从盖罩（位置 11）中压出。
- 10) 将组装适配器放置在支承元件（位置 9）上，使用梅花头螺丝扳手从基础型上松开。 **信息：维护中须每半年检验一次支承元件，一年后必须更换支承元件。**
- 11) 将限位销（位置 10）使用梅花头螺丝扳手从弹簧挺杆和轴套上松开。

12) 将轴套（位置 8）从弹簧挺杆（位置 7）上拔下（2546884）。

检查和润滑

- 1) 检查护盖（位置 1）和模块盖罩（位置 11）的磨损情况，如有磨损予以更换。
- 2) 检查轴套（位置 8）和限位销（位置 10），如有磨损予以更换。
- 3) 只能在弹簧支座（位置 6）的外表面稍稍涂上一层润滑膜。务必避免过多的润滑剂！
- 4) 在组装之前，对所有部件仔细地进行检查和清洁。视磨损情况而定，更换部件。

反作用模块的安装请参见章节“安装反作用模块”。

9 废弃处理

根据国家有关条款对本产品进行废弃处理。

10 法律说明

所有法律条件均受到产品使用地当地法律的约束而有所差别。

10.1 法律责任

在用户遵守本文档中产品描述及说明的前提下，制造商承担相应的法律责任。对于违反本文档内容，特别是由于错误使用或违规改装产品而造成的损失，制造商不承担法律责任。

10.2 CE符合性

本产品符合欧盟医疗产品法规 2017/745 的要求。CE 符合性声明可在制造商网站上下载。



Ottobock SE & Co. KGaA
Max-Näder-Straße 15 · 37115 Duderstadt · Germany
T +49 5527 848-0 · F +49 5527 848-3360
healthcare@ottobock.de · www.ottobock.com