

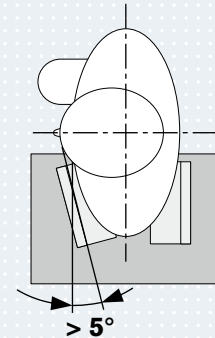
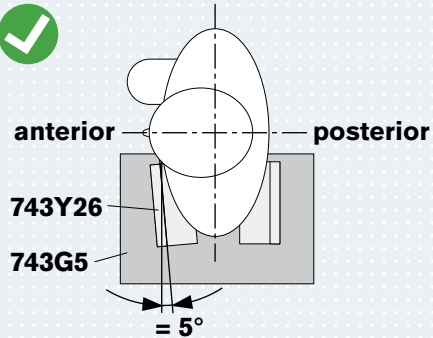
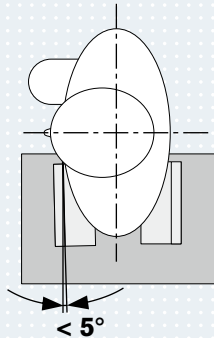
7E9

Quick Reference Guide

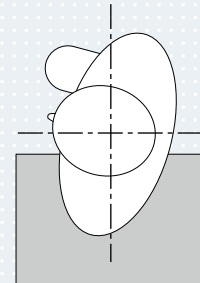
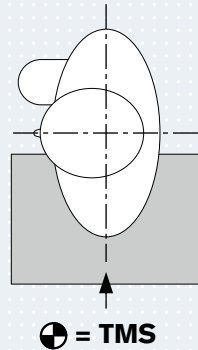
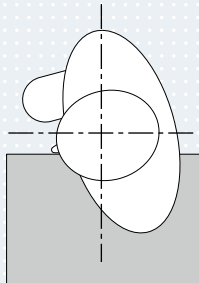


Quality for life

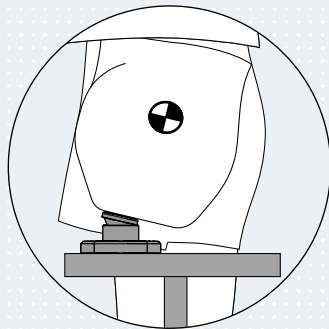
Positionierung des Anpresskeils / Positioning of the anterior pressure block




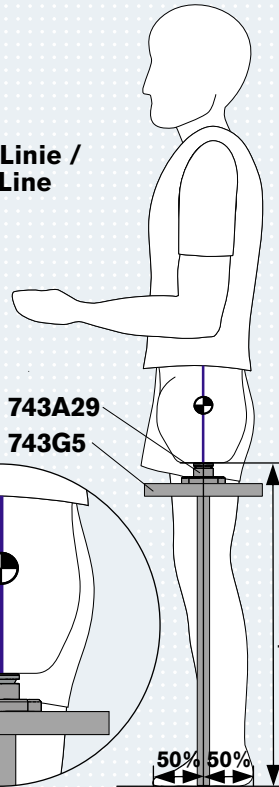
Ermittlung der Neutralstellung (TMS) / Determining the neutral position (TMS)



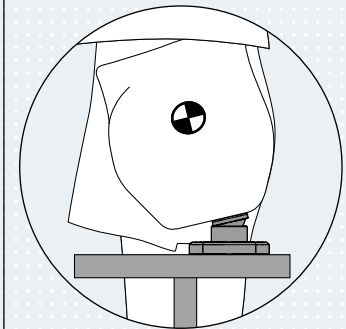
Ermittlung der Neutralstellung (TMS) / Determining the neutral position (TMS)



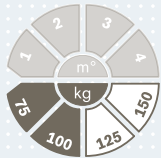

 = TMS-Linie /
TMS Line



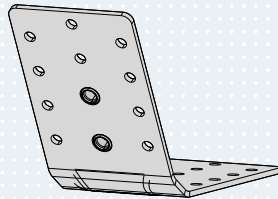
**Prothesenschaft-
Boden-Maß (w) /
Prosthetic socket -
floor
measurement (w)**



Auswahl der Eingussplatte / Choosing the lamination plate



7Z53



4G438=G



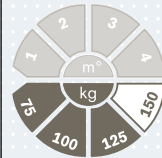
4G420=S



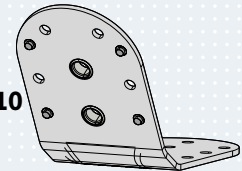
501F9=M8x25



501F9=M8x30



7Z53=1-M10



4G438=1



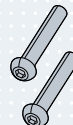
4G420=1



501S72=M10x25



501S72=M10x30

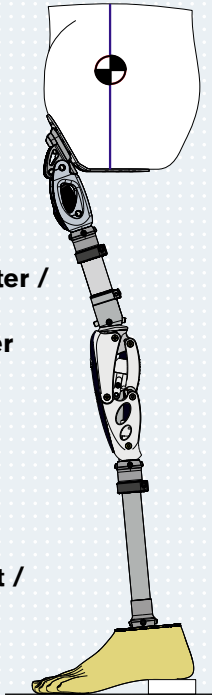


Optimale Funktion der Prothese / Optimum prosthesis function

Verwendung des Drehadapters und einer Prothesenkomponente mit Torsionseinheit erforderlich /
 Use of the rotation adapter and a prosthesis component with torsion unit necessary



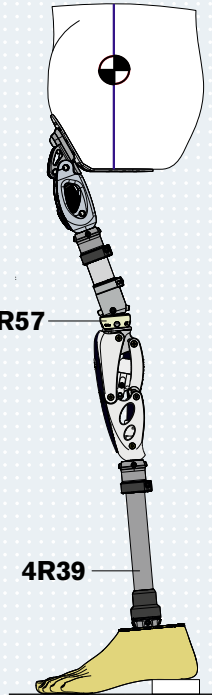
ohne
 Rotationsadapter /
 without
 rotation adapter



ohne
 Torsionseinheit /
 without
 torsion unit

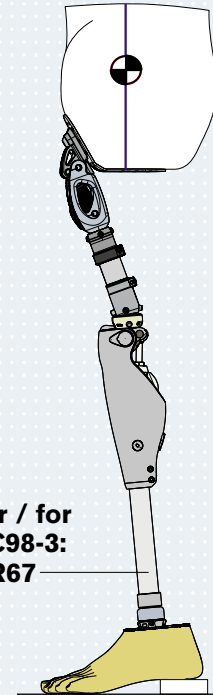


4R57

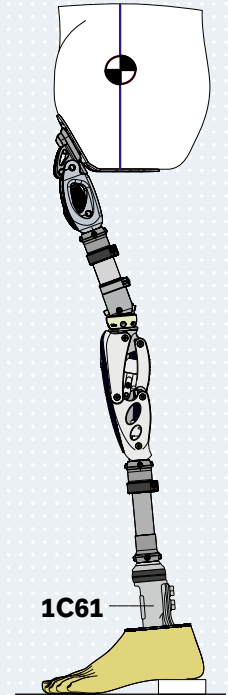


4R39

für / for
 3C98-3:
 2R67

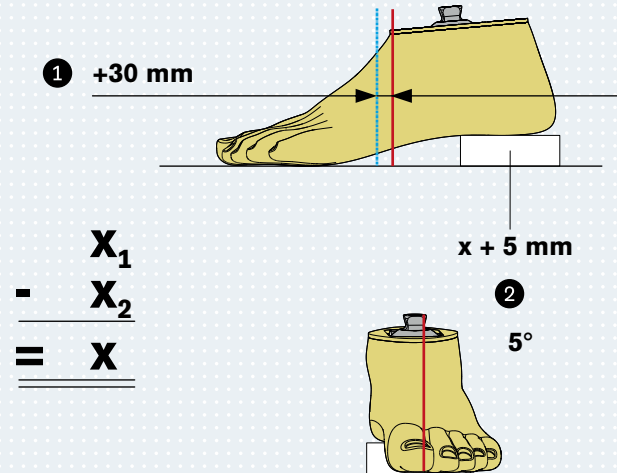
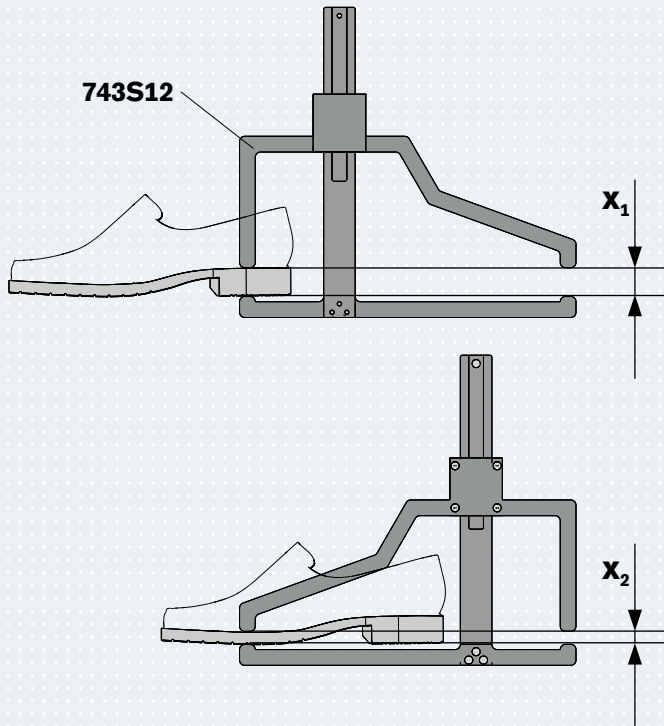


1C61



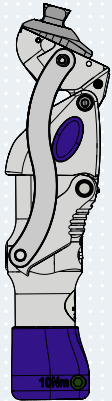
Grundaufbau - Prothesenfuß / Bench alignment - prosthetic foot

Ermittlung der effektiven Schuhabsatzhöhe (x) / Determining the effective heel height (x)

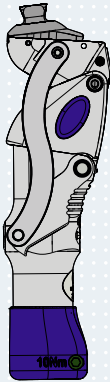


Wichtig für den Grundaufbau / Important for bench alignment

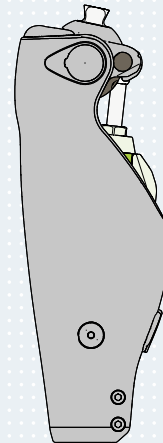
Volle Extension der Prothesenkniegelenke / Full extension of prosthetic knee joints



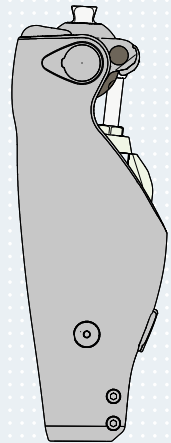
3R106=HD



3R60=HD

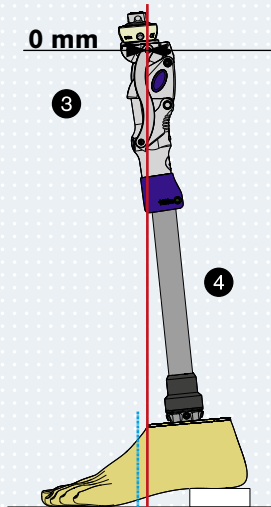


3C98-3



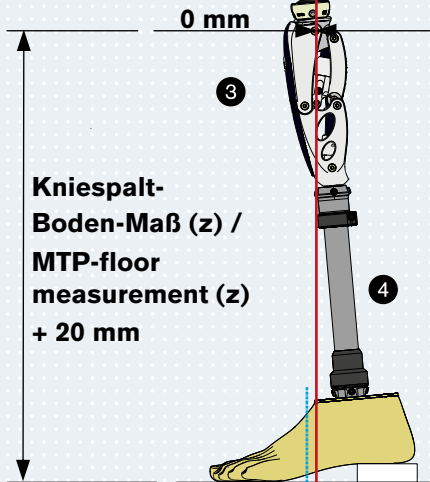
Grundaufbau - Sagittalebene / Bench alignment - sagittal plane

3R106=HD



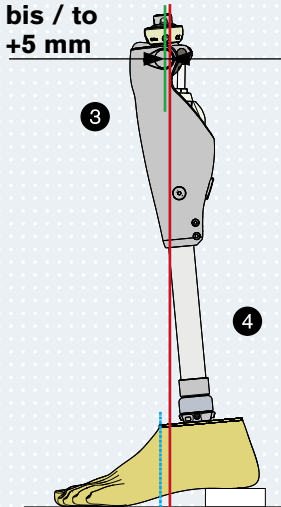
3R60=HD

Aufbaulinie /
Alignment reference line



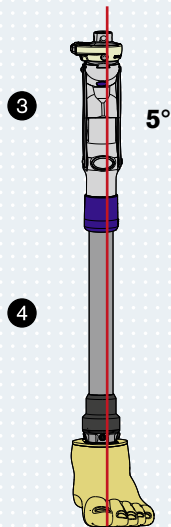
3C98-3 C-Leg

0 mm
bis / to
+5 mm

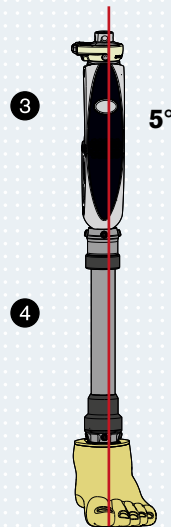


Grundaufbau - Frontalebene / Bench alignment - frontal plane

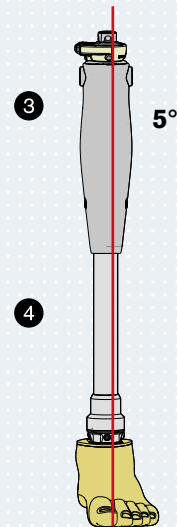
3R106=HD



3R60=HD

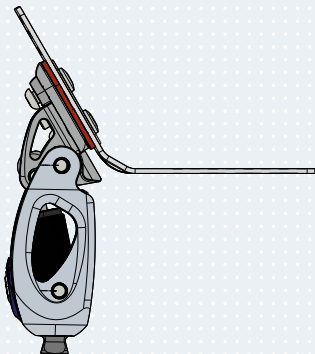


3C98-3

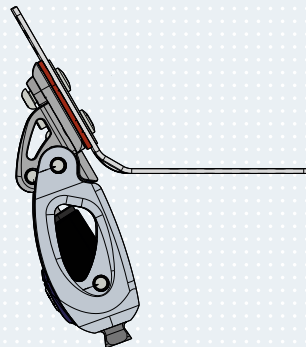


Wichtig für den Grundaufbau / Important for bench alignment

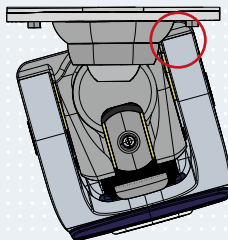
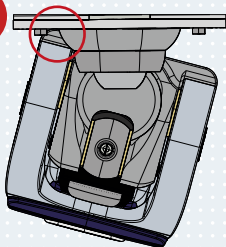
Volle Extension des Prothesenhüftgelenks / Full extension of prosthetic hip joint



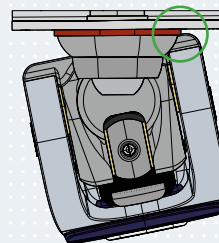
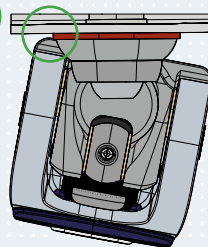
7E9



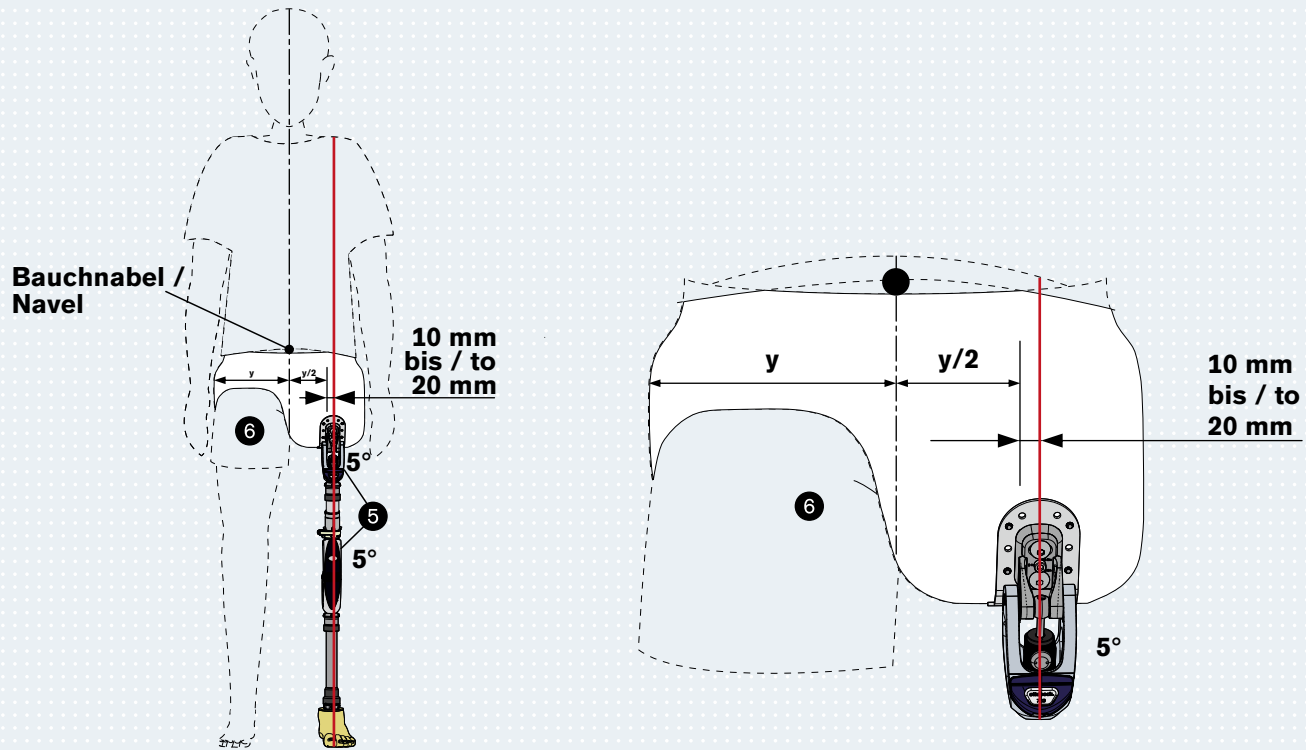
**Gebrauch des Unterlegers 4G576 (Nur für Testprothese!) /
Use of the 4G576 support plate (Only for trial prosthesis!)**



4G576



Grundaufbau - Frontalebene / Bench alignment - frontal plane



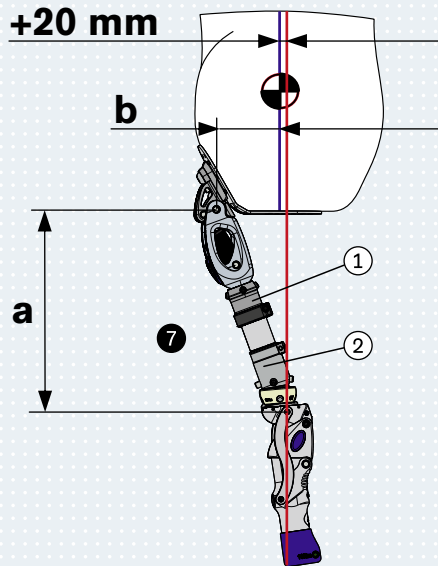
Auswahl der Schraubadapter

(Auswahltabellen auf den folgenden Seiten)

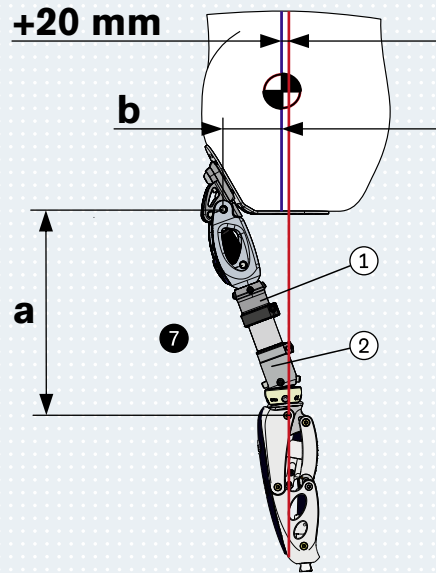
Selection of the tube clamp adapters

(Selection tables on the following pages)

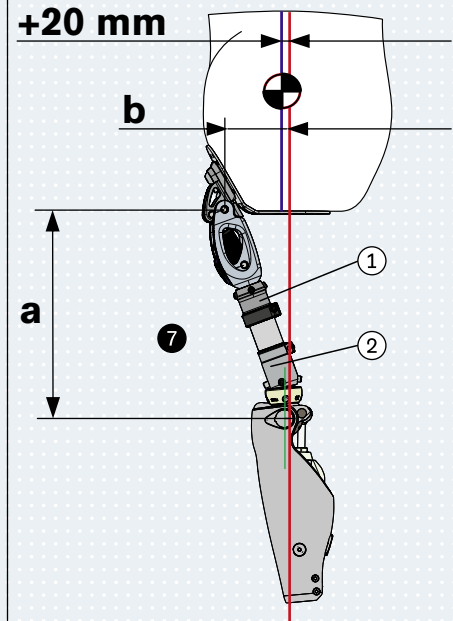
3R106=HD



3R60=HD



3C98-3



Auswahltabellen für Schraubadapter zwischen 7E9 und 3R106=HD / Selection tables for tube clamp adapters between 7E9 and 3R106=HD



Schraubadapter / Tube clamp adapter	
<= 100 kg: 4R56=2 / <= 125 kg: 4R156=2 (30°)	
<= 100 kg: 4R56=1 / <= 125 kg: 4R156=1 (20°)	
<= 100 kg: 4R56 / <= 125 kg: 4R156 (10°)	
<= 100 kg: 4R52 / <= 125 kg: 4R82 (0°)	

① Oberer Schraubadapter / Upper tube clamp adapter									
		b (mm)							
a (mm) \		30	40	50	60	70	80	90	100
280									
295									
310									
325									
340									
360									
380									
400									
420									
440									
460									

② Unterer Schraubadapter / Lower tube clamp adapter									
		b (mm)							
a (mm) \		30	40	50	60	70	80	90	100
280									
295									
310									
325									
340									
360									
380									
400									
420									
440									
460									

a = senkrechter Abstand Hüftdrehpunkt - Kniedrehpunkt / vertical distance between hip rotation point and knee rotation point

b = waagerechter Abstand Hüftdrehpunkt - TMS-Linie / horizontal distance between hip rotation point and TMS line

Auswahltabellen für Schraubadapter zwischen 7E9 und 3R60=HD / Selection tables for tube clamp adapters between 7E9 and 3R60=HD



Schraubadapter / Tube clamp adapter	
≤ 100 kg: 4R56=2 / ≤ 125 kg: 4R156=2 (30°)	
≤ 100 kg: 4R56=1 / ≤ 125 kg: 4R156=1 (20°)	
≤ 100 kg: 4R56 / ≤ 125 kg: 4R156 (10°)	
≤ 100 kg: 4R52 / ≤ 125 kg: 4R82 (0°)	

① Oberer Schraubadapter / Upper tube clamp adapter								
b (mm)	30	40	50	60	70	80	90	100
a (mm)								
280								
295								
310								
325								
340								
360								
380								
400								
420								
440								
460								

② Unterer Schraubadapter / Lower tube clamp adapter								
b (mm)	30	40	50	60	70	80	90	100
a (mm)								
280								
295								
310								
325								
340								
360								
380								
400								
420								
440								
460								

a = senkrechter Abstand Hüftdrehpunkt - Kniedrehpunkt / vertical distance between hip rotation point and knee rotation point

b = waagerechter Abstand Hüftdrehpunkt - TMS-Linie / horizontal distance between hip rotation point and TMS line

Auswahltabellen für Schraubadapter zwischen 7E9 und 3C98-3 / Selection tables for tube clamp adapters between 7E9 and 3C98-3



Schraubadapter / Tube clamp adapter	
<= 100 kg: 4R56=2	<= 125 kg: 4R156=2 (30°)
<= 100 kg: 4R56=1	<= 125 kg: 4R156=1 (20°)
<= 100 kg: 4R56	<= 125 kg: 4R156 (10°)
<= 100 kg: 4R52	<= 125 kg: 4R82 (0°)

① Oberer Schraubadapter / Upper tube clamp adapter									
b (mm)		30	40	50	60	70	80	90	100
a (mm)									
280									
295									
310									
325									
340									
360									
380									
400									
420									
440									
460									

② Unterer Schraubadapter / Lower tube clamp adapter									
b (mm)		30	40	50	60	70	80	90	100
a (mm)									
280									
295									
310									
325									
340									
360									
380									
400									
420									
440									
460									

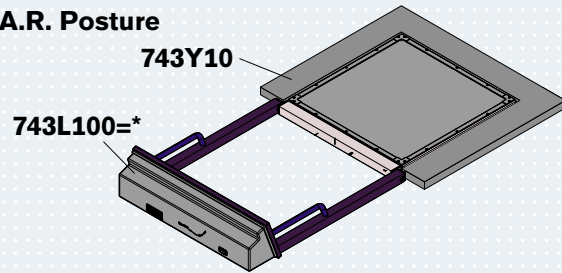
a = senkrechter Abstand Hüftdrehpunkt - Kniedrehpunkt / vertical distance between hip rotation point and knee rotation point

b = waagerechter Abstand Hüftdrehpunkt - TMS-Linie / horizontal distance between hip rotation point and TMS line

Statischer Aufbau / Static alignment

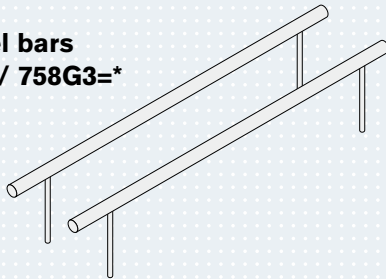
Notwendige Geräte / Necessary equipment

L.A.S.A.R. Posture

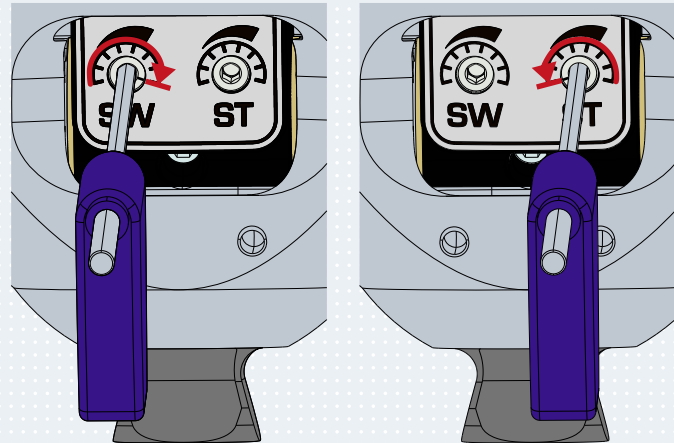


Gehbarren / Parallel bars

z. B. / e.g. 758G1=* / 758G3=*



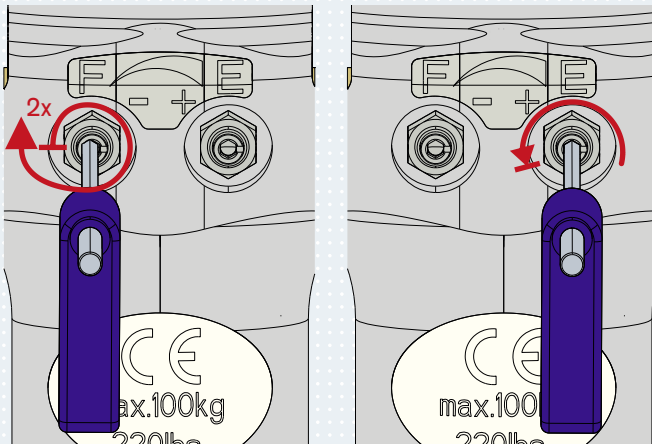
Überprüfung der Werkseinstellungen des Prothesenhüftgelenks / Checking the factory settings of the prosthetic hip joint



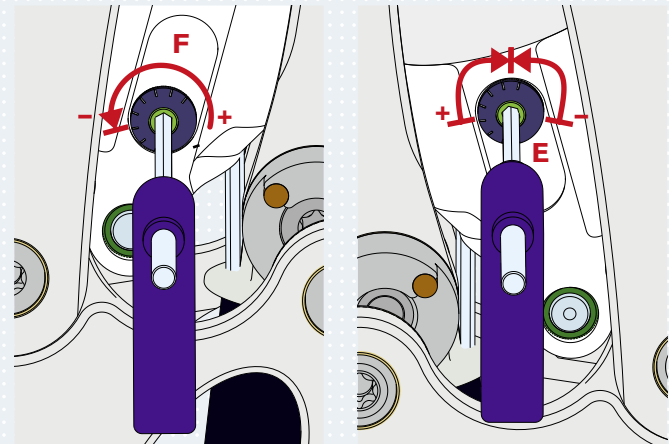
Statischer Aufbau / Static alignment

Überprüfung der Werkseinstellungen der Prothesenkniegelenke /
 Checking the factory settings of the prosthetic knee joints

3R106=HD

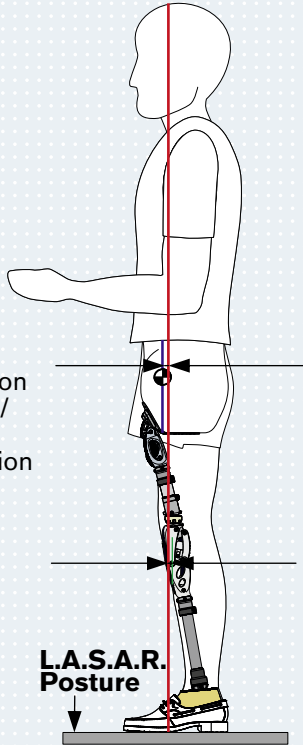


3R60=HD



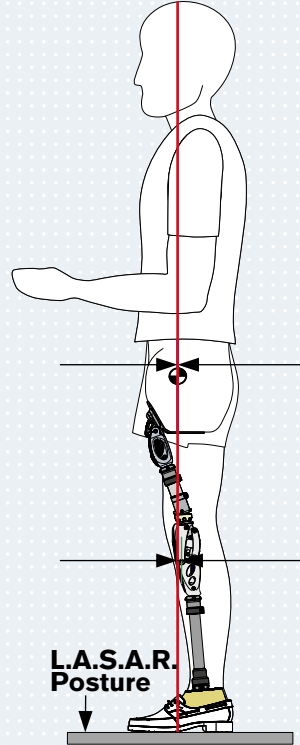
Statischer Aufbau / Static alignment

Änderung der Plantarflexion am Fußadapter / Changing the plantar flexion on the foot adapter

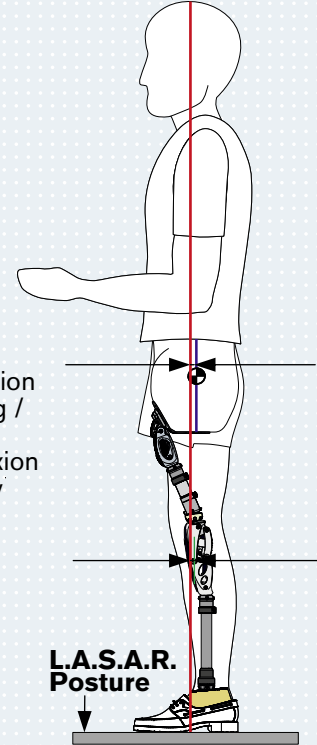


mehr
Plantarflexion
notwendig /
more
plantar flexion
necessary

**L.A.S.A.R.
Posture**



**L.A.S.A.R.
Posture**



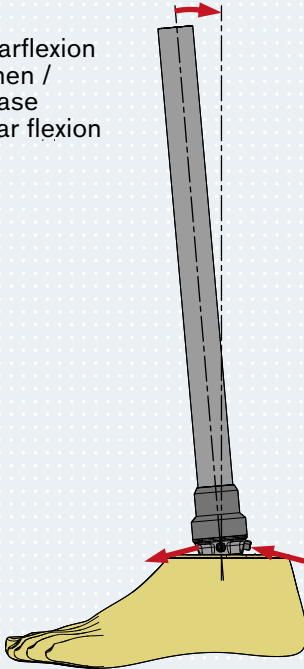
mehr
Dorsalflexion
notwendig /
more
dorsal flexion
necessary

**L.A.S.A.R.
Posture**

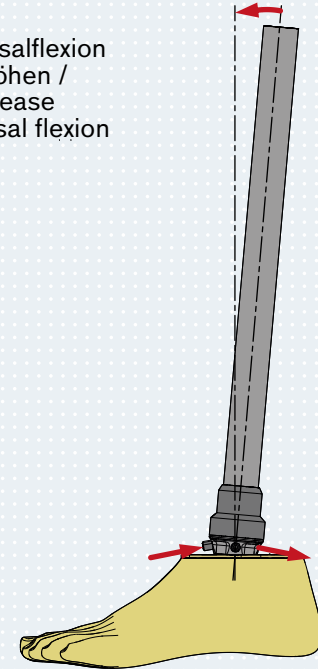
Statischer Aufbau / Static alignment

Änderung der Plantarflexion am Fußadapter / Changing the plantar flexion on the foot adapter

Plantarflexion erhöhen / increase plantar flexion

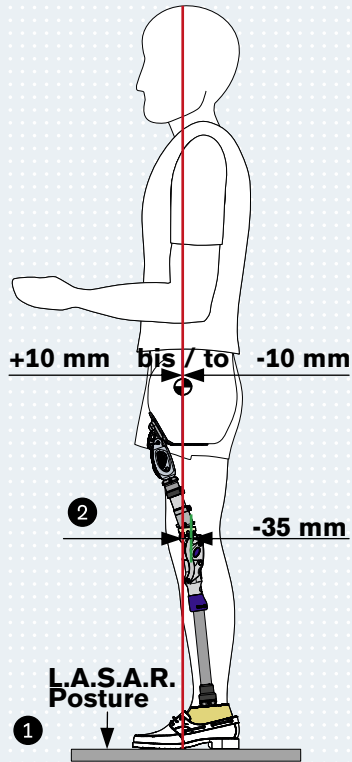


Dorsalflexion erhöhen / increase dorsal flexion

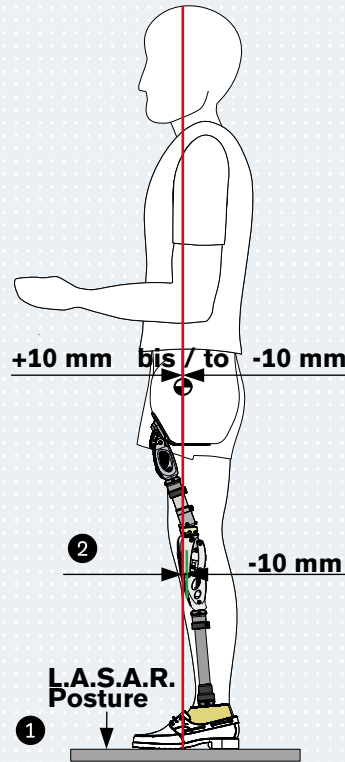


Statischer Aufbau - Sagittalebene / Static alignment - sagittal plane

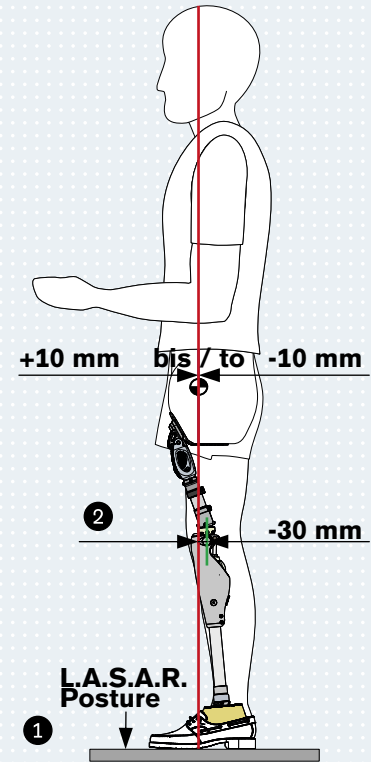
3R106=HD



3R60=HD

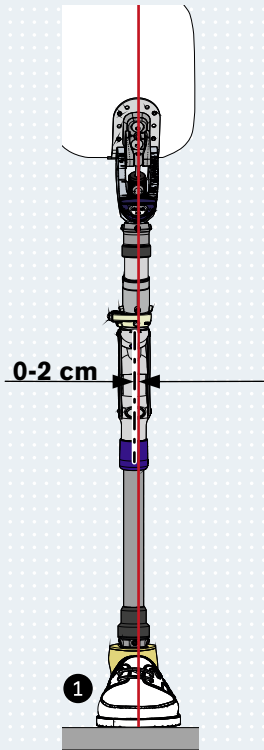


3C98-3 C-Leg

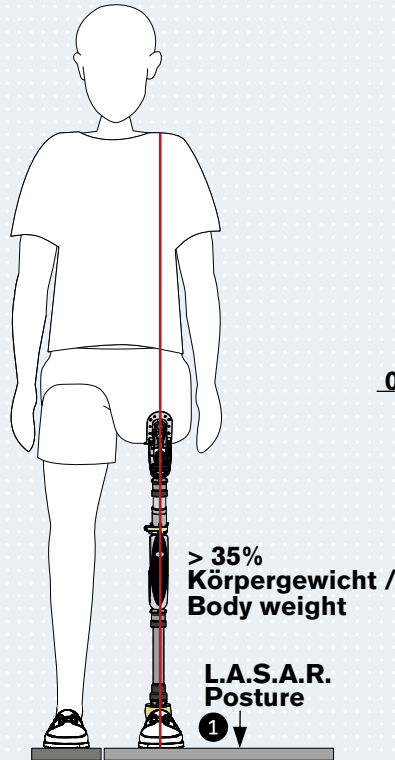


Statischer Aufbau - Frontalebene / Static alignment - frontal plane

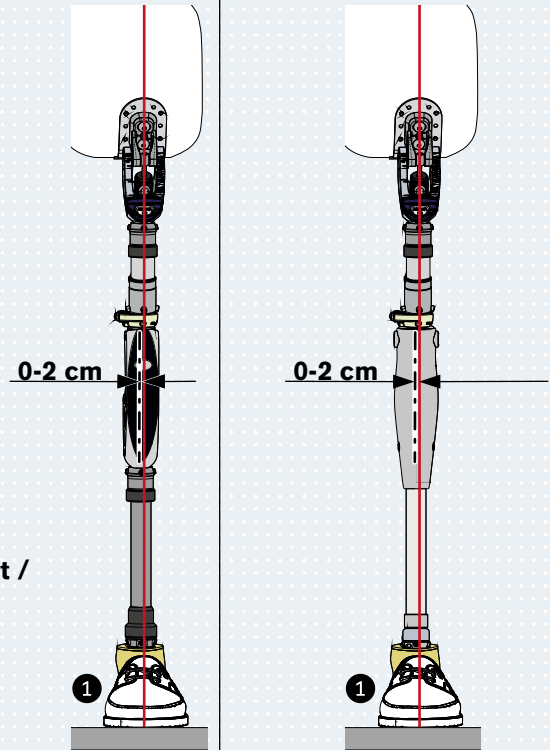
3R106=HD



3R60=HD

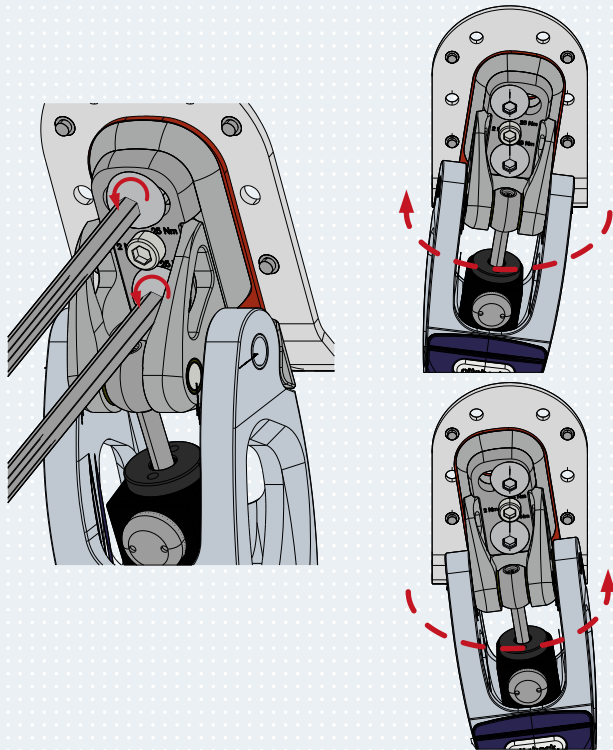


3C98-3 C-Leg

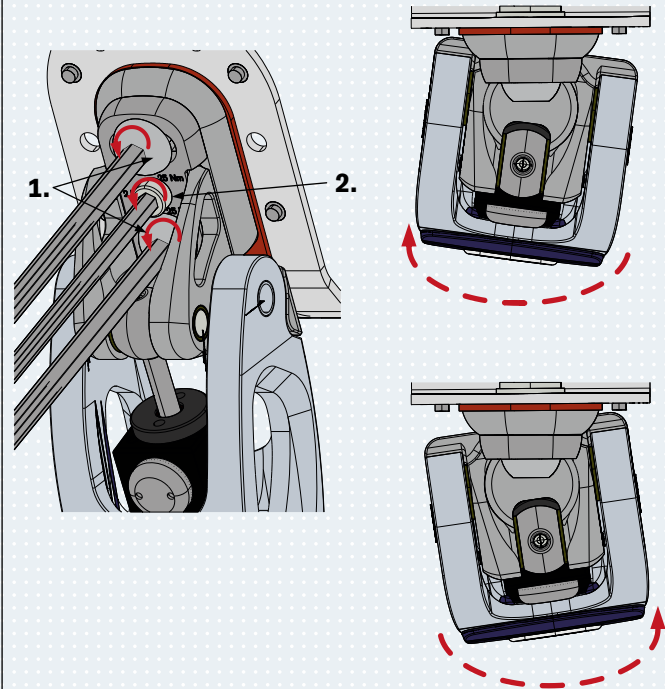


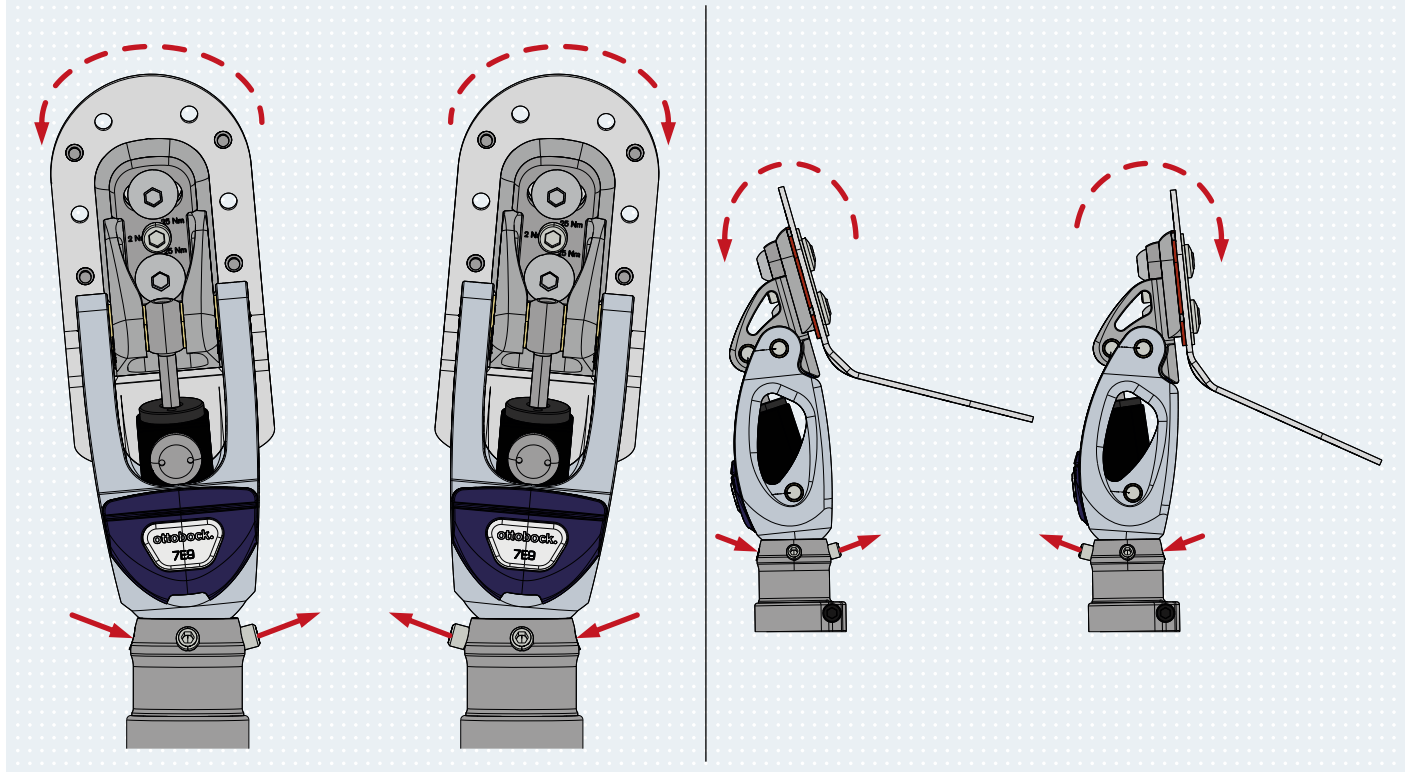
Dynamische Anprobe - Justiermöglichkeiten / Dynamic trial fitting - adjustments

Abduktion - Adduktion / Abduction - adduction



Rotation

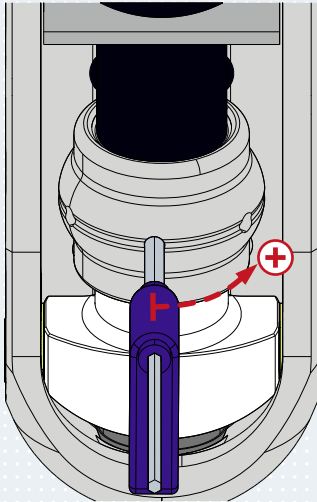


Dynamische Anprobe - Justiermöglichkeiten / Dynamic trial fitting - Adjustments**Distale Justierung des Prothesenhüftgelenks / Distal adjustment of the prosthetic hip joint**

Dynamische Anprobe / Dynamic trial fitting

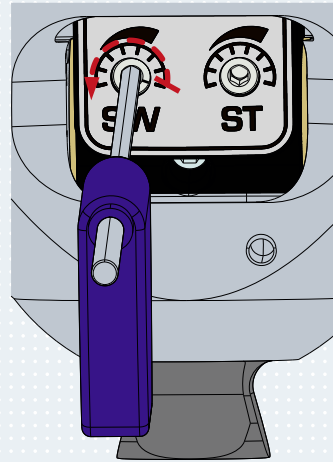
Einstellung der Prothesengelenke (Arbeitsschritte) / Adjustment of the prosthetic joints (steps)

1. 3R60



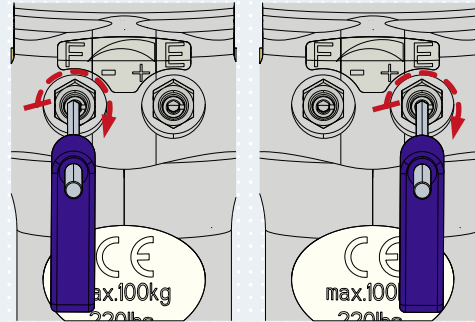
**Kniesicherheit erhöhen /
Increase the
stance stability**

2. 7E9

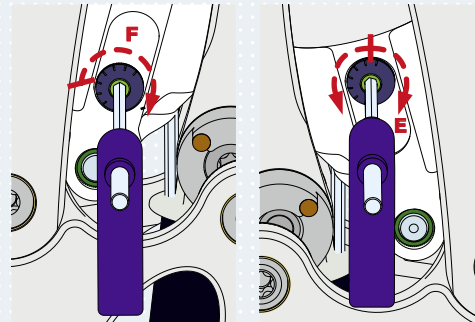


**Schwunghasendämpfung
verringern /
Reduce the swing phase
damping**

3. 3R106=HD



3R60=HD



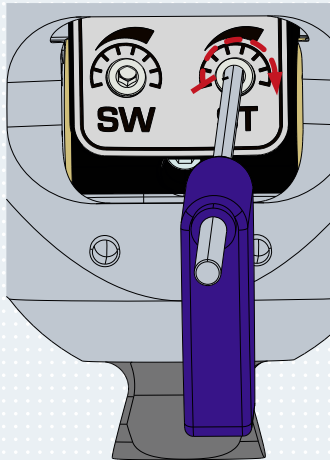
**Flexion und
Extension
einstellen /
Adjust
flexion and
extension**

Dynamische Anprobe / Dynamic trial fitting

Einstellung der Prothesengelenke (Arbeitsschritte) / Adjustment of the prosthetic joints (steps)

4.

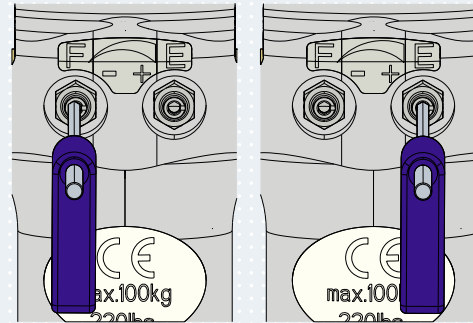
7E9



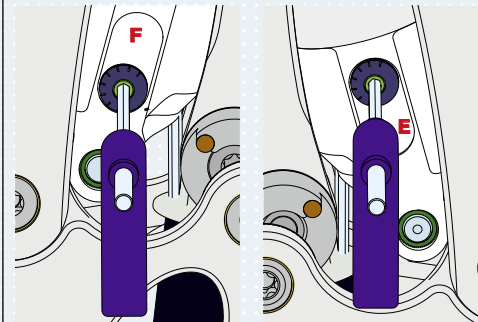
Standphasendämpfung schrittweise erhöhen / Gradually increase stance phase damping

5.

3R106=HD



3R60=HD

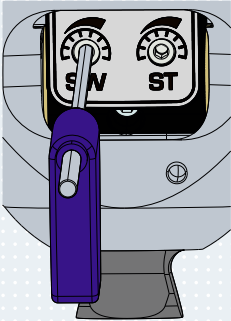


Flexion und Extension nachstellen / Readjust flexion and extension

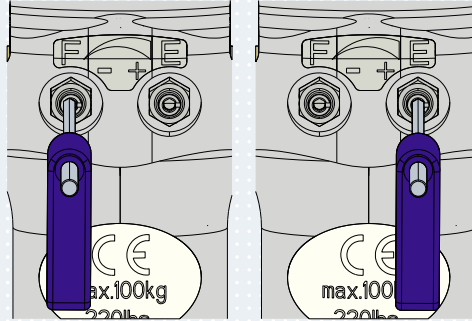
Dynamische Anprobe / Dynamic trial fitting

Einstellung der Prothesengelenke (Arbeitsschritte) / Adjustment of the prosthetic joints (steps)

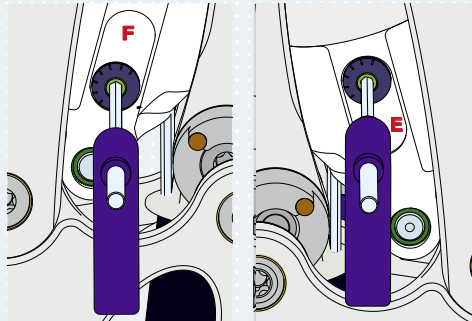
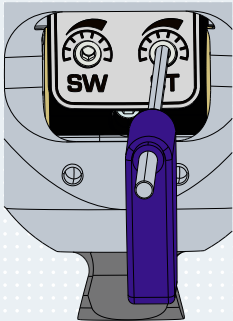
6. 7E9



3R106=HD

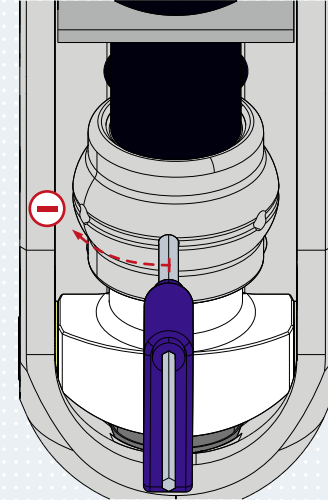


3R60=HD



Feineinstellung
der Prothesen-
gelenke /
Fine adjustment
of the prosthetic
joints

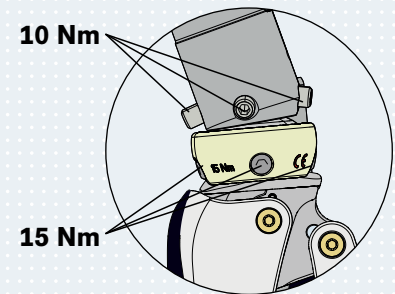
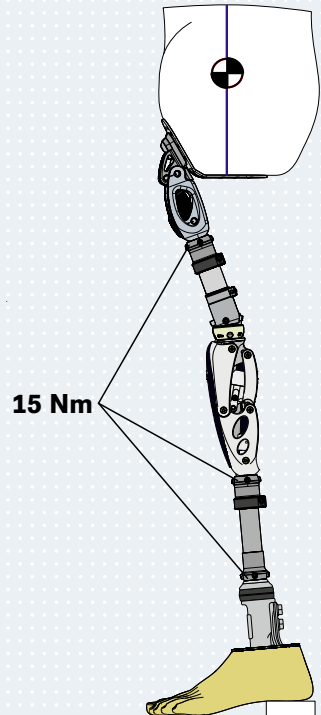
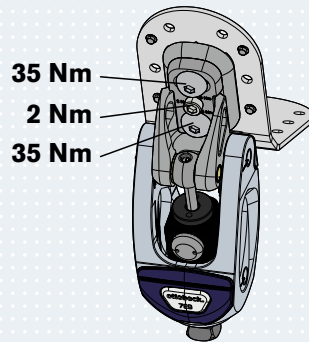
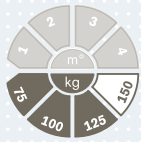
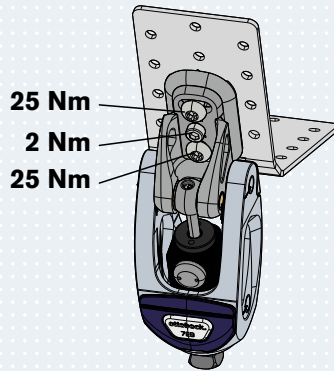
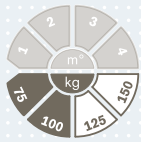
7. 3R60



**Kniesicherheit verringern
(gemäß Patientenfähigkeiten) /
Decrease the stance stability
(according to patient abilities)**

Fertigstellen der Prothese / Finishing the prosthesis

Montage-Anzugsmomente / Required torque values





Otto Bock HealthCare GmbH
Max-Näder-Straße 15 · 37115 Duderstadt
T +49 (0) 5527 848-0 · F +49 (0) 5527 72330
healthcare@ottobock.de · www.ottobock.com

Ottobock has a certified Quality Management System in accordance with ISO 13485.